

Технический каталог



Запорно-регулирующая арматура,
трубы и фитинги из ХПВХ



Содержание

ХПВХ

Общие характеристики	3
Применимые стандарты	5
Сертификаты и знаки качества	6
Инструкция по холодной сварке	9
Инструкция по монтажу резьбовых соединений	14
Инструкция по монтажу фланцевых соединений	15
Основные свойства	17

ТРУБЫ ISO-UNI

Напорные трубы TemperFIP100®	20
------------------------------	----

Фитинги ISO-UNI

Фитинги холодносварные TemperFIP100®, метрической серии	28
---	----

Фитинги ISO-BSP

Переходные фитинги TemperFIP100®	48
----------------------------------	----

VKD DN 10÷50

Двухходовой шаровой кран DUAL BLOCK® промышленного применения	64
---	----

VKD DN 65÷100

Двухходовой шаровой кран DUAL BLOCK® промышленного применения	82
---	----

TKD DN 10÷50

Трехходовой шаровой кран DUAL BLOCK® промышленного применения	96
---	----

VXE DN 10÷50

Двухходовой шаровой кран Easyfit общего применения	116
--	-----

VXE DN 65÷100

Двухходовой шаровой кран Easyfit общего применения	128
--	-----

SXE DN 10÷50

Обратный шаровой и пружинный клапан Easyfit	142
---	-----

SXE DN 65÷100

Обратный шаровой и пружинный клапан Easyfit	154
---	-----

FK DN 40÷300

Дисковый затвор	166
-----------------	-----

DK DN 15÷65

Двухходовой мембранный клапан DUAL BLOCK®	188
---	-----

VM DN 80÷100

Мембранный клапан	204
-------------------	-----



CM DN 12÷15

Компактный мембранный клапан

214

RV DN 15÷50

Грязевой фильтр

222

СОКРАЩЕНИЯ

230

ХПВХ

Общие характеристики

Разработанный в 1958 году компанией BF Goodrich, ныне LUBRIZOL, ХПФХ (хлорированный поливинилхлорид) получают хлорированием поливинилхлоридной (ПВХ) смолы в суспензии. В процессе преобразования в макромолекулах ПВХ происходит замещение атомов водорода атомами хлора. В результате этого преобразования получается полимер, обладающий отличной термической и химической стойкостью, а также механической прочностью вплоть до температуры 100°C.

В 1986 году FIP была первой европейской компанией, создавшей комплексную систему, включающую трубы, арматуру и фитинги, названную **TemperFIP100®**. Результатом стала комплексная система продукции для промышленности. Сегодня благодаря двадцати годам сотрудничества с компанией LUBRIZOL EUROPE для производства всей линейки продукции TemperFIP – труб, фитингов и арматуры, изготавливаемых методом экструзии и литья под давлением, используются смолы **ХПВХ CORZAN™**, специально разработанные для промышленного применения.

Смолы ХПВХ обладают также полной совместимостью с водой, подлежащей очистке, деминерализованной и термальной водой.

Система ХПВХ TemperFIP100® является одним из наиболее экономически эффективных решений в области полимерных материалов для решения проблем, возникающих в промышленных, технологических, производственных и служебных линиях для транспортировки горячих, агрессивных жидкостей и санитарно-технической горячей и холодной воды.

Важнейшими причинами, определяющими такой выбор, являются особые химико-физические характеристики этих смол, среди которых:

- **Высокая химическая стойкость:** использование смол CORZAN™, получаемых хлорированием гомополимеров ПВХ, позволяет добиваться высокой химической стойкости к воздействию в особенности сильных неорганических кислот, органических оснований, солевых и щелочных растворов и парафиновых углеводородов. Не рекомендуется к использованию для транспортировки полярных органических соединений, включая различные типы хлорированных и ароматических растворителей. Инертность к электрохимической коррозии обеспечивает высокую надежность транспортировки горячей воды санитарно-технического назначения в обычных установках и солнечных панелях.
- **Отличные термические и механические свойства:** ХПВХ TemperFIP100® применяется в диапазоне рабочих температур от 20°C до 85°C, обладая низким коэффициентом линейного теплового расширения, отличной механической прочностью и способностью выдерживать рабочие давления до 16 бар при 20°C. Замечательная термическая стойкость (температура термопластичности VICAT согласно стандарту EN ISO 15493), вызванная отличной длительной прочностью на разрыв при воздействии постоянного внутреннего давления (разрушающее радиальное напряжение согласно стандарту ASTM D 2837 равно 1000 PSI при 82 °C в течение 100,000 часов) позволяет использовать материал при температуре до 95 °C. Небольшой коэффициент теплопроводности ($\lambda = 0.16$ Вт/м °C согласно ASTM C177) уменьшает вероятность выпадения конденсата и снижает потери тепла транспортируемыми горячими жидкостями.
- **Физические свойства:** смолы ХПВХ характеризуются низкой проницаемостью для кислорода и низким водопоглощением (0.07% при 23 °C согласно ASTM D 570). Благодаря наличию в своем составе диоксида титана материал обладает высокой устойчивостью к старению и воздействию неблагоприятных атмосферных факторов (УФ-излучению).
- **Огнестойкость:** смолы ХПВХ обладают отличной огнестойкостью. Температура воспламенения составляет 482°C, а горение может поддерживаться только в экстремальных условиях, при концентрации кислорода в 3 раза превышающую атмосферную или только в присутствии огня от внешнего источника. Смолам ХПВХ CORZAN™ присвоены категории VO, 5VB и 5VA согласно UL94.

Плотность		
Методика испытаний	ISO 1183	ASTM D792
Единица измерения	г/см ³	г/(10 мин.)
Значение	Арматура/фитинги: 1.50 Трубы: 1.50	Арматура/фитинги: 1.50 Трубы: 1.50
Модуль упругости		
Методика испытаний	ISO 178	ASTM D790
Единица измерения	МПа = Н/мм ²	МПа = Н/мм ²
Значение	Арматура/фитинги: 2800 Трубы: 2420	Арматура/фитинги: 2992 Трубы: 2689
Ударная прочность по IZOD при температуре 23°C		
Методика испытаний	ASTM D256	
Единица измерения	фут-фунт/дюйм	
Значение	Арматура/фитинги: 1.8 - Трубы: 1.6	
Относительное удлинение		
Методика испытаний	ISO 527-1, ISO 527-2	
Единица измерения	%	
Значение	Арматура/фитинги: 16 - Трубы: 5	
Твердость по шкале Роквелла		
Методика испытаний	ASTM D 785	
Единица измерения	R	
Значение	Арматура/фитинги: 120 - Трубы: 116	
Предел прочности при растяжении		
Методика испытаний	ISO 527-1, ISO 527-2	
Единица измерения	МПа = Н/мм ²	
Значение	Арматура/фитинги: 54 - Трубы: 54	
Температура термопластичности VICAT (1 кг)		
Методика испытаний	EN ISO 15493	
Единица измерения	°C	
Значение	Арматура/фитинги: ≥ 103 - Трубы: ≤ 110	
Температура деформации (при нагрузке 0,46 Н/мм²)		
Методика испытаний	ASTM D648	
Единица измерения	°C	
Значение	Арматура/фитинги: 110 - Трубы: 113	
Теплопроводность при 23°C		
Методика испытаний	DIN 52612-1	ASTM C 177
Единица измерения	Вт/(м °C)	Вт/(м °C)
Значение	Арматура/фитинги: 0.16 Трубы: 0.16	Арматура/фитинги: 0.16 Трубы: 0.16
Коэффициент линейного теплового расширения		
Методика испытаний	DIN 53752	ASTM D696
Единица измерения	м/(м °C)	м/(м °C)
Значение	Арматура/фитинги: 5.6 x 10 ⁻⁵ Трубы: 6.6 x 10 ⁻⁵	Арматура/фитинги: 5.6 x 10 ⁻⁵ Трубы: 6.6 x 10 ⁻⁵
Предельный кислородный индекс		
Методика испытаний	ISO 4859-1	ASTM D2863
Единица измерения	%	%
Значение	Арматура/фитинги: 60 Трубы: 60	Арматура/фитинги: 60 Трубы: 60

ХПВХ

Применимые стандарты

Продукция из ХПВХ **TemperFIP100®** выпускается согласно высоким стандартам качества при полном соблюдении экологических требований в соответствии с действующим законодательством и стандартом **ISO 14001**. Все изделия изготавливаются согласно требованиям системы гарантии качества по стандарту **ISO 9001**.

- **ANSI B16.5**

Раструбные трубы и фитинги размером от NPS 1/2 до NPS 24 мм/дюйм.

- **ASTM D1784 cl. 23548B**

Сырье ПВХ и ХПВХ для промышленного применения.

- **ASTM F437**

Резьбовые фитинги из ХПВХ, сортамент 80.

- **ASTM F439**

Фитинги из ХПВХ.

- **ASTM F441**

Трубы из ХПВХ, сортамент 40 и 80.

- **BS 10**

Технические условия для фланцев и болтовых соединений труб, арматуры и фитингов.

- **BS 1560**

Фланцы для труб, арматуры и фитингов (конструкция в зависимости от класса). Фланцы из стали, чугуна и медных сплавов. Технические условия для стальных фланцев.

- **BS 4504**

Фланцы для труб, арматуры и фитингов (конструкция в зависимости от рабочего давления).

- **DIN 2501**

Фланцы, присоединительные размеры.

- **DIN 2999**

Резьба для труб и фитингов.

- **DIN 8063**

Размеры фитингов из ХПВХ.

- **DIN 8079-8080**

Трубы из ХПВХ, размеры.

- **DIN 16962**

Фитинги из ХПВХ для сварки в раструб, размеры.

- **DIN 16963**

Соединения и детали трубопроводов из полиэтилена высокой плотности для транспортировки жидкостей под давлением.

- **EN 558-1**

Арматура трубопроводная промышленная. Присоединительные и центровочные размеры металлической арматуры для фланцевых трубопроводных систем. Часть 1: Арматура с обозначением по рабочему давлению.

- **EN 1092-1**

Фланцы и их соединения. Круглые фланцы для труб, арматуры, фитингов и аксессуаров. Часть 1: Стальные фланцы с маркировкой давления (PN).

- **EN ISO 15493**

Элементы (трубы, фитинги и арматура) из ХПВХ для промышленного применения.

- **ISO 228-1**

Фитинги из ХПВХ с резьбовыми окончаниями.

- **ISO 5211**

Присоединительные размеры для установки неполнооборотных приводов.

- **ISO 7005-1**

Фланцы металлические. Часть 1. Стальные фланцы.

- **JIS B 2220**

Фланцы металлических труб.

- **UNI 11242**

Холодная сварка труб, фитингов и арматуры из ХПВХ.

Сертификаты и знаки качества



- **ABS**

Система ХПВХ TemperFIP100® признана пригодной для транспортировки санитарных вод и вод кондиционирования на борту судов и других объектов, классифицированных Американским бюро судоходства (ABS)



- **ACS**

Система ХПВХ TemperFIP100® сертифицирована на пригодность для контакта с питьевой водой согласно Аттестации санитарного соответствия (ACS)



- **Bureau Veritas**

Система ХПВХ TemperFIP100® признана пригодной для транспортировки санитарных вод и вод кондиционирования на борту судов и других объектов, классифицированных Бюро Веритас – Морской сектор (Bureau Veritas – Marine Division)



- **DNV-GL**

Система ХПВХ TemperFIP100® признана пригодной для транспортировки санитарных вод и вод кондиционирования на борту судов и других объектов, классифицированных DNV-GL



- **EAC**

FIP ХПВХ арматура сертифицирована в соответствии с Техническими Регламентами Таможенного Союза



- **Lloyd's Register**

Фитинги и трубы ХПВХ TemperFIP100® признаны пригодными для транспортировки санитарных вод и вод кондиционирования на борту судов и других объектов, классифицированных Lloyd's Register



- **KR - Korean Register**

Система ХПВХ TemperFIP100® признана пригодной для транспортировки санитарных вод и вод кондиционирования на борту судов и других объектов, классифицированных KR (Корейский регистр судоходства)



- **NSF (National Sanitation Foundation USA)**

Шаровые краны FIP из ХПВХ получили сертификат соответствия стандарту NSF/ANSI 61 - Системы очистки питьевой воды - Влияние на здоровье

TA-Luft

- **TA-Luft**

Арматура из ХПВХ TemperFIP100® испытана и сертифицирована MPA Штутгарт согласно Закону ФРГ о контроле над загрязнением воздуха TA-Luft в соответствии с технической инструкцией по контролю качества воздуха TA-Luft/VDI 2440



- **UKR SEPRO**

Арматура и фитинги из ХПВХ TemperFIP100® сертифицированы в соответствии с украинскими регламентами по безопасности и качеству



- **WRAS**

Система ХПВХ TemperFIP100® сертифицирована WRAS (Water Regulation Advisory Scheme - Великобритания)



- **RMRS**

Система ХПВХ TemperFIP100® признана пригодной для транспортировки санитарных вод и вод кондиционирования на борту судов и других объектов, классифицированных Российским Морским Регистром Судоходства

Инструкции по холодной сварке

Холодная сварка с применением специального связующего состава и растворителя представляет собой продольное соединение труб и фитингов из ХПВХ TemperFIP100®.

Холодная сварка выполняется при помощи специальных связующих составов, полученных в результате разложения полимеров ХПВХ в смеси растворителей, которые размягчают стенки труб и фитингов перед последующим соединением. Холодная сварка позволяет получить неразъемные соединения с химической и механической стойкостью, сопоставимой с аналогичными характеристиками используемых труб и фитингов. Связующие составы должны подбираться с учетом типа соединяемых полимерных материалов, поскольку свойства растворителей и добавок могут изменяться. Следует помнить, что все связующие составы, предназначенные для соединения труб TemperFIP100® и входящие в систему TemperFIP100® должны использоваться для соединения труб, фитингов и арматуры из одного и того же полимерного материала.

Ни в коем случае нельзя применять один и тот же связующий состав для соединения элементов из разных полимерных материалов, используемых в системе TemperFIP100®.

Для соединения труб ХПВХ компания FIP разработала специальные связующие составы TemperGLUE и TemperGLUE/Weld-On 724 с применением компаунда ХПВХ марки CORZAN™, который используется при производстве труб, фитингов и арматуры, что гарантирует получение высоконадежного неразъемного соединения.

Перед выполнением холодной сварки проверьте срок годности и состояние используемых материалов и соединяемых деталей. Проверьте однородность, текучесть и срок годности связующего состава.

- 1) Отрезать трубу перпендикулярно ее оси; для получения правильного прямого сечения рекомендуется пользоваться роликовыми труборезами для резки труб из термопластика (рис. 1).
- 2) Обработать конец трубы с фаской на наружной поверхности, чтобы обеспечить правильное введение трубы в фитинг, под углом 15° (с учетом значений, приведенных в таблице "Длина холодной сварки и размер фаски трубы"). Эта операция обязательна, поскольку отсутствие фаски может привести к соскабливанию и удалению связующего состава с поверхности фитинга, что нарушает эффективность соединения. Операция выполняется с помощью специальных приспособлений для снятия фаски (рис. 2).
- 3) Измерить глубину раструба фитинга до внутреннего упора и отметить на конце трубы соответствующее расстояние (рис. 3 и 4).
- 4) Пользуясь салфеткой/промокатальной бумагой (чистой) или аппликатором, пропитанным очистителем Primer или Primer P70 (TemperFIP), устранить все следы загрязнения и (или) смазки с наружной поверхности трубы по всей длине холодной сварки; повторить ту же операцию на внутренней поверхности раструба фитинга до размягчения поверхностей (рис. 5).

Просушите поверхности в течение нескольких минут, а затем нанесите связующий состав.

Следует помнить, что используемые очистители Primer TemperFIP100® или Primer P70 не только очищают соединяемые поверхности, но и оказывают важное действие по размягчению и подготовке к нанесению связующего состава, что позволяет получить оптимальное соединение.

- 5) Равномерно в продольном направлении нанесите связующий состав TemperGLUE или TemperGLUE/Weld-On 724 на оба соединяемых компонента (на наружную поверхность трубы и на внутреннюю поверхность раструба фитинга), пользуясь аппликатором или грубой кистью подходящего размера (таблица "Характеристики и размеры кистей и аппликаторов").



Рис. 1



Рис. 2



Рис. 3



Рис. 4



Рис. 5

Рекомендуется использовать аппликатор/кисть размером не менее половины диаметра трубы (рис. 7 - 8).

Связующий состав TemperGLUE должен быть нанесен на всю длину холодносвариваемых поверхностей трубы и фитинга:

- на всю глубину раструба фитинга до внутреннего упора;
- на всю длину холодносвариваемой трубы, ранее отмеченную на ее наружной поверхности.

6) Без промедления вставьте трубу в фитинг на всю предусмотренную длину холодной сварки, не поворачивая ее, только после этого можно слегка повернуть оба конца (не более 1/4 оборота между трубой и фитингом). Вращательное движение способствует более однородному распределению нанесенного слоя связующего состава (рис. 8).

7) Вставлять трубу в фитинг нужно как можно быстрее (рекомендуется выполнять эту операцию в течение не более 20-25 секунд). В зависимости от диаметра трубы и, следовательно, от степени сложности операции, вставка трубы в фитинг должна выполняться:

- вручную одним человеком, до наружных диаметров $d < 90$ мм;
- вручную двумя людьми, для наружных диаметров от $d 90$ мм до $d < 160$ мм;
- с помощью механических толкателей труб, для наружных диаметров $d > 160$ мм.

8) Сразу после введения трубы в фитинг (до упора) необходимо на несколько секунд приложить давление к деталям, затем без промедления убрать крепированной бумагой или чистой салфеткой избыток связующего состава с наружной поверхности и, по возможности, с внутренних поверхностей (рис. 9).

9) Высыхание связующего состава: необходимо оставить соединенные компоненты для естественной сушки связующего состава, контролируя отсутствие аномальных нагрузок.

Время сушки зависит от нагрузок, которые будут прикладываться к соединению. В частности, необходимо выдерживать следующие минимальные интервалы времени в зависимости от температуры среды:

- до перемещения соединения:
 - от 5 до 10 минут при температуре окружающей среды > 10 °С;
 - от 15 до 20 минут при температуре окружающей среды < 10 °С;
- для ремонтных соединений, не подвергающихся испытанию под давлением, для всех размеров и любого давления:
 - 1 час для каждой атмосферы прилагаемого давления;
- для соединений, которые подвергаются гидравлическому испытанию, для труб и фитингов любого диаметра до PN 16:
 - не менее 24 часов.

Указанное время, необходимое для надлежащего высыхания связующего состава, рассчитано для комнатной температуры (около 25 °С). Для специальных климатических условий (влажность, температура и т. д.) рекомендуется обратиться в отдел техобслуживания и (или) на предприятия, производящие связующие составы, за более подробной информацией.



Рис. 6



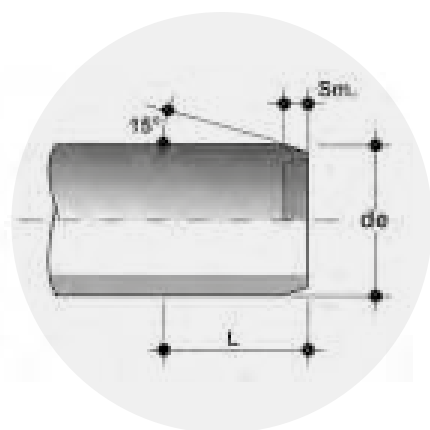
Рис. 7



Рис. 8



Рис. 9



Длина введения, холодная сварка и фаска трубы

Наружный диаметр de (мм)	Длина холодной сварки L (мм)	Фаска Sm (мм)
16	14	1.5
20	16	1.5
25	18.5	3
32	22	3
40	26	3
50	31	3
63	37.5	5
75	43.5	5
90	51	5
110	61	5
160	86	5
225	118.5	5÷6

Характеристики и размеры кистей - аппликаторов

Наружный диаметр de (мм)	Тип и размеры кисти или аппликатора
16 - 25	Круглая (8 - 10 мм)
32 - 63	Круглая (20 - 25 мм)
75 - 160	Прямоугольная / Круглая (45 - 50 мм)
>160	Прямоугольная / цилиндрическая (45 - 50 мм)

Предупреждения

- В случае, если наружный диаметр трубы и внутренний диаметр фитинга находятся на разных пределах допуска, сухая труба может не вставляться в сухой раструб фитинга. Операция введения становится возможной только после совместного нанесения очистителя и связующего состава на оба компонента, подлежащих сварке.
- Связующие составы TemperGLUE и TemperGLUE/Weld-On 724 разработаны с применением сырья ХПВХ марки CORZAN™, который используется компанией FIP при производстве труб, фитингов и арматуры, составляющих систему TemperFIP. Если не указано иное, связующий состав наносится на соединяемые поверхности со следующими допусками:
 - Натяг - не более 0.2 мм;
 - Допуск на зазор - не более 0.3 мм.
- Сочетание связующего состава TemperGLUE/Weld-On 724 и очистителя Primer P70 для соединения элементов из ХПВХ CORZAN™ рекомендуется в случае транспортировки особо агрессивных химических жидкостей (кислот или сильных оснований).
- В процессе применения связующих составов TemperGLUE и очистителей Primer TemperFIP необходимо соблюдать следующие меры предосторожности:
 - Использовать перчатки и защитные очки для защиты рук и глаз;
 - Использовать связующий состав и очиститель в хорошо проветриваемых рабочих помещениях во избежание образования воздушных мешков, содержащих концентрированные пары растворителя, которые могут вызвать раздражение дыхательных путей и органов зрения.
- Учитывая летучесть растворителей, присутствующих в связующих составах и очистителях, следует закрывать емкости с этими веществами сразу же после их использования.
- Растворители в газообразном состоянии могут образовывать воспламеняющиеся смеси, поэтому рекомендуется устранить из рабочей зоны потенциальные источники возгорания, например: не выполнять сварочных операций, избегать скопления электростатических зарядов и не курить. В любом случае рекомендуется тщательно соблюдать меры предосторожности, указанные производителями связующего состава и приведенные на упаковке.
- Холодную сварку следует выполнять при температуре окружающей среды от + 5 °С до + 40 °С, чтобы обеспечить надлежащие характеристики связующего состава и очистителя.
- Количество связующего состава необходимого для выполнения соединения, зависит от ряда факторов (условий окружающей среды, размера труб, вязкости связующего состава, опыта персонала и т. п.), которые трудно поддаются количественной оценке. В параграфе "Трубы и фитинги из жесткого ХПВХ. Расчетный расход связующего состава" приведены примерные значения количества связующего состава, обычно используемого для соединения труб и фитингов различных диаметров.
- После выполнения всех соединений и перед началом эксплуатации полученных компонентов следует убедиться, что внутри труб отсутствуют остатки/пары растворителя. Это позволит избежать загрязнения транспортируемых жидкостей.

Трубы и фитинги из жесткого ХПВХ. Расчетный расход связующего состава.

Диаметр трубы/Фитинга d (мм)	Число соединений на 1 кг связующего состава
16	550
20	500
25	450
32	400
40	300
50	200
63	140
75	90
90	60
110	40
160	15
225	6

Распространенные дефекты

В следующей таблице приведены наиболее часто встречающиеся типы дефектов, возникающие в результате неправильной процедуры холодной сварки.

Слишком жидкий связующий состав (неправильная добавка разбавителя)	
Мгновенный эффект	Холодной сварки не происходит
Последствия	Разъединение или утечки через соединение трубы с фитингом
Избыток связующего состава	
Мгновенный эффект	Наружные и внутренние потеки вне зоны соединения
Последствия	Ослабление наружных поверхностей вне зоны соединения и образование пузырей с микротрещинами или источниками разлома базового материала
Связующий состав недостаточно или неправильно распределен	
Мгновенный эффект	Не происходит холодной сварки или слабое локальное схватывание
Последствия	Разъединение или утечки через соединение трубы с фитингом
Неправильное введение трубы (недостаточное, чрезмерное, несоосное)	
Мгновенный эффект	Неидеальное соединение
Последствия	Механические напряжения, передаваемые от трубы на фитинг, и (или) утечки через соединение
Загрязнения и (или) влага на свариваемых поверхностях компонентов	
Мгновенный эффект	Неидеальное соединение
Последствия	Разъединение или утечки (просачивание рабочей среды) через соединение трубы с фитингом

Инструкции по монтажу резьбовых соединений

Для достижения герметичного уплотнения соединения фитингов и арматуры с торцевым присоединением в виде внутренней резьбы, рекомендуется произвести следующие операции:

1. Начните наматывать уплотнительную ленту из PTFE с внешней стороны резьбовой наружной части, стараясь не засорить сквозное отверстие на трубе, фитинге или клапане (рис. 1).
2. Завершите первый обернутый слой путем намотки ленты по часовой стрелке до достижения корня резьбы. Помните о том, чтобы держать ленту натянутой на протяжении всего процесса (рис. 2).
3. Нажмите на кончики нитки чтобы убедиться, что лента полностью прилегает к опоре.
4. Увеличьте толщину слоя PTFE, продолжая наматывать тугую ленту и заворачивая по часовой стрелке до достижения оптимального уровня (рис. 3).
5. Присоедините ранее заплombированный конец с наружной резьбой к концу с внутренней резьбой и продолжайте ручную накручивание резьбы.
6. Убедитесь, что слой PTFE не удален во время завинчивания, так как это может нарушить гидравлическое уплотнение соединения.
7. Завершите завинчивание двух концов, используя всю длину резьбы с помощью ключа или аналогичного инструмента.
8. Не затягивайте элементы слишком сильно, так как это может повредить резьбу или создать напряжение в самих элементах.

Рекомендации

Для правильной установки мы рекомендуем использовать только герметизирующую неспеченую ленту PTFE. Избегайте использования таких материалов как пенька, пух или краски, обычно применяющихся для гидравлического уплотнения на металлической резьбе.

Предупреждения

Избегайте использования резьбовых соединений в следующих случаях:

- особо важные области применения, например, для транспортировки химически агрессивных или токсичных жидкостей;
- при наличии среднего или высокого давления мы рекомендуем использование соединений, сваренных растворителем, соединений горячей сварки или фланцевых соединений;
- системы, подверженные механическим и / или термическим нагрузкам, например, гидравлическим ударам, сильным колебаниям температуры, изгибам, перекосам и поперечным напряжениям, которые могут привести к преждевременному разрыву резьбового соединения;
- соединение элементов, находящихся на слишком большом расстоянии друг от друга.



Рис. 1

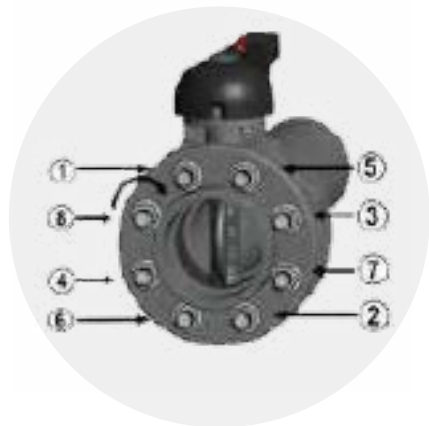


Рис. 2



Рис. 3

Инструкции по монтажу фланцевых соединений



Для достижения правильного и герметичного монтажа фланцевых элементов мы рекомендуем произвести следующие шаги:

1. Наденьте кольцо на трубу прежде чем приступить к установке бурта.
2. В случае фиксированного фланца убедитесь, что отверстия правильно совмещены с ответным фланцем.
3. Убедитесь, что положение ответного фланца учитывает общие размеры межфланцевого расстояния.
4. Вставьте плоскую прокладку между буртами (этот шаг не требуется для дисковых затворов), убедившись, что уплотнительные поверхности присоединяемых фланцев не были разделены слишком большим расстоянием.
5. Приступите к сварке растворителем или сваркой неподвижных фланцев или бурта (в случае колец) в соответствии с инструкциями по сварке или сварке растворителем, предоставляемыми FIP.
6. Вставьте все болты, шайбы и гайки.
7. По истечении времени охлаждения продолжайте затягивать болты «крест-накрест» (рис. 1).
8. Завершите процесс затяжки болтов динамометрическим ключом до тех пор, пока не будут достигнуты значения момента затяжки, указанные в таблице.

Момент затяжки

Моменты затяжки гаек и болтов для достижения уплотнения с фланцами из ПВХ или ХПВХ с прокладками из EPDM / FKM / NBR во время испытания давлением (1,5 x PN на воде при 20 °C),

DN	40	50	65	80	100	125	150	200	250	300	350	400
Нм	9	12	15	18	20	35	40	55	70	70	75	75

Обратите внимание:



- использование фланцев из металла с покрытием или стекловолокна позволяет применять более высокие моменты затяжки, если они не превышают предел упругости материала;
- использование различных эластомерных уплотнительных материалов из перечисленных в предыдущей таблице может потребовать немного более высоких моментов затяжки;
- FIP всегда рекомендует использовать шайбы подходящего размера для любых болтов, используемых в ответном фланце.

Минимальная длина болтов

Для фланцевых дроссельных заслонок	
DN	L мин
40	M16x150
50	M16x150
65	M16x170
80	M16x180
100	M16x180
125	M16x210
150	M20x240
200	M20x260
250	M20x310
300	M20x340
350	M20x360
400	M24x420

Для фланцевых соединений труб, использующих опорные кольца		
d	DN	L мин
20	15	M12x70
25	20	M12x70
32	25	M12x70
40	32	M16x85
50	40	M16x85
63	50	M16x95
75	65	M16x95
90	80	M16x105
110	100	M16x105
125	125	M16x115
140	125	M16x120
160	150	M20x135
200	200	M20x140
225	200	M20x140
250	250	M20x150
280	250	M20x160
315	300	M20x180
355	350	M20x180
400	400	M22x180

Основные свойства

Свойства ХПВХ		Преимущества
Термическая стойкость		<ul style="list-style-type: none"> • Рабочий диапазон 0-100 °С (см. кривые регрессии давления / температуры)
Низкая шероховатость поверхности		<ul style="list-style-type: none"> • Высокий коэффициент пропускной способности (чрезвычайно гладкие внутренние стенки) • Потери давления постоянны во времени • Отсутствие накипи и отложений на стенках • Сниженный перенос материала в транспортируемую жидкость
Химическая стойкость		<ul style="list-style-type: none"> • Исключительная химическая стойкость для транспортировки агрессивных сред
Абразивная стойкость		<ul style="list-style-type: none"> • Низкие эксплуатационные расходы, длительный межсервисный интервал
Изоляция		<ul style="list-style-type: none"> • Не проводит электрический ток (невосприимчив к гальванической коррозии) • Нет проблем с конденсацией • Минимальные тепловые потери
Наименьший коэффициент линейного теплового расширения среди полимеров		<ul style="list-style-type: none"> • Снижение потребности в опорах и компенсаторах, что приводит к значительному преимуществу с точки зрения конструкции установки
Простота монтажа (холодная сварка)		<ul style="list-style-type: none"> • Снижение затрат на установку благодаря сварке растворителем, выполненной с использованием подходящего связующего состава
Огнестойкость		<ul style="list-style-type: none"> • Высокое сопротивление возгоранию по сравнению с обычными полимерными материалами, а также эффект самотушения за счет высокого содержания хлора
Оптимальные механические свойства		<ul style="list-style-type: none"> • ХПВХ соответствует требованиям механической прочности и требованиям при проектировании промышленных предприятий



ТРУБА ISO-UNI

ХПВХ

НАПОРНАЯ ТРУБА TemperFIP100®



cpvc.ru; info@cpvc.ru; +7(495) 241-26-28



ТРУБЫ ISO-UNI

Напорные трубопроводы, соединяемые способом холодной химической сварки с использованием связующего состава (TemperGLUE WELD-ON) и очистителя.

НАПОРНАЯ ТРУБА TemperFIP100®

Технические параметры	
Диапазон размеров	d 16 ÷ d 225 (мм)
Номинальное давление	SDR 13.6 (PN16) при температуре воды 20 °C SDR 21 (PN10) при температуре воды 20 °C
Диапазон температур	0 °C ÷ 100 °C
Стандарт соединений	Холодная сварка: EN ISO 15493
Применимые стандарты	Стандарты по производству: EN ISO 15493
	Методы испытаний и требования: EN ISO 15493
	Критерии монтажа: DVS 2204, DVS 2221, UNI 11242
Материал	ХПВХ

ТЕХНИЧЕСКИЕ ХАРАКТЕРИСТИКИ

КРИВЫЕ РЕГРЕССИИ ТРУБОВОДНЫХ СИСТЕМ ИЗ ХПВХ

Коэффициенты регрессии согласно стандарту ISO 15493 для значений MRS (минимальный предел прочности) = 25 Н/мм² (МПа).

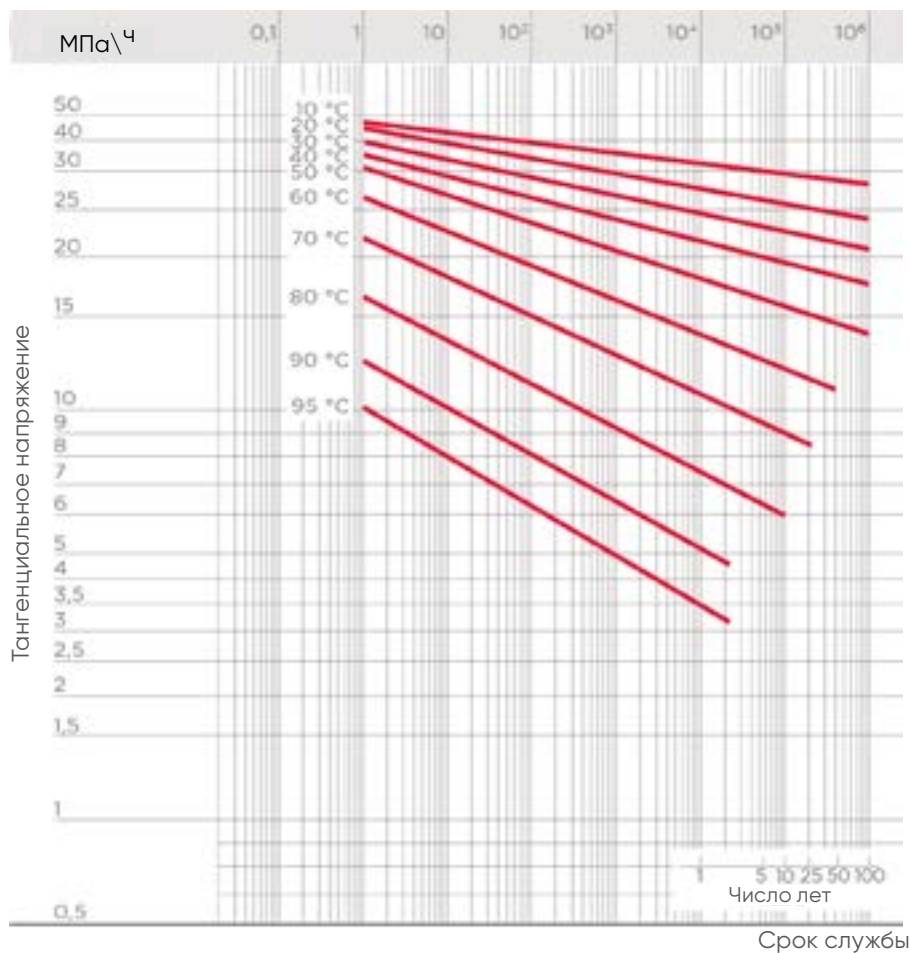
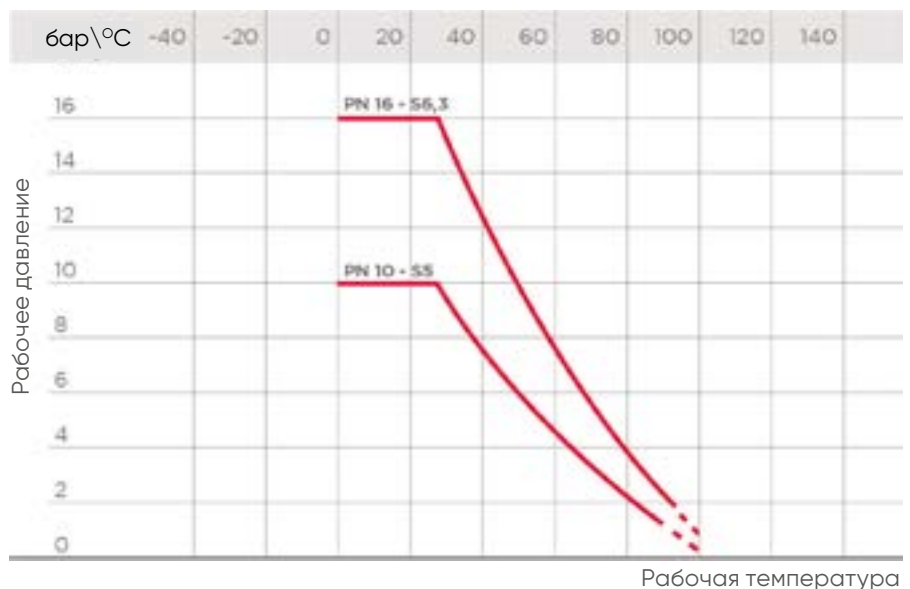


ГРАФИК ЗАВИСИМОСТИ ДАВЛЕНИЯ ОТ ТЕМПЕРАТУРЫ

Для воды или неагрессивных сред, в отношении которых материал классифицируется как ХИМИЧЕСКИ СТОЙКИЙ (прогнозируемый срок службы 25 лет). В других случаях требуется соответствующее снижение номинального давления PN.

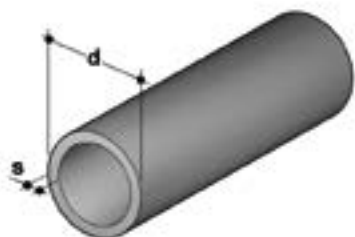
Примечание

В случае необходимости использования ХПВХ при рабочих температурах выше 90° рекомендуется обратиться в службу технической поддержки.



Данные, приведенные в настоящей брошюре, достоверны. Компания FIP не несет никакой ответственности за те данные, которые не следуют непосредственно из международных стандартов. Компания FIP оставляет за собой право вносить любые изменения в характеристики. Монтаж изделия и его техобслуживание должны выполняться квалифицированным персоналом.

РАЗМЕРЫ

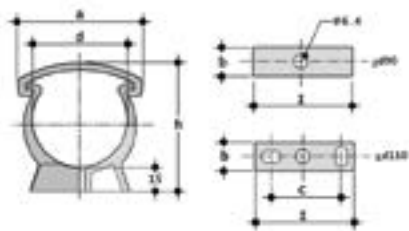


НАПОРНАЯ ТРУБА TemperFIP100®

Напорная труба из ХПВХ Corzan® по стандартам EN ISO 15493 и DIN 8079/8080, светло-серая RAL 215, стандартная длина 5 метров

d	DN	S мм	кг/м	PN16 SDR 13,6 – S6,3 Артикул
16	10	1,4	0,110	PIPEC13016
20	15	1,5	0,170	PIPEC13020
25	20	1,9	0,260	PIPEC13025
32	25	2,4	0,420	PIPEC13032
40	32	3,0	0,630	PIPEC13040
50	40	3,7	0,970	PIPEC13050
63	50	4,7	1,530	PIPEC13063
75	65	5,6	2,200	PIPEC13075
90	80	6,7	2,880	PIPEC13090
110	100	8,1	4,310	PIPEC13110
160	150	11,8	9,040	PIPEC13160

d	DN	S мм	кг/м	PN10 SDR 21 – S10 Артикул
110	100	5,3	2,890	PIPEC21110
160	150	7,7	6,060	PIPEC21160
225	200	10,8	12,200	PIPEC21225

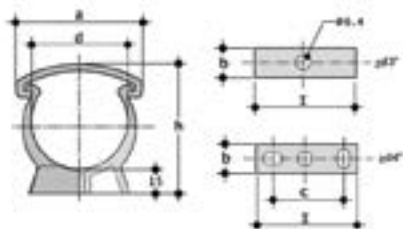


ZIKM

Опорный зажим для труб по стандартам ISO-DIN из полипропилена*

d	a	b	C	h	l	Артикул
16	26	18	-	33	16	ZIKM016
20	33	14	-	38	20	ZIKM020
25	41	14	-	44	25	ZIKM025
32	49	15	-	51	32	ZIKM032
40	58	16	-	60	40	ZIKM040
50	68	17	-	71	60	ZIKM050
63	83	18	-	84	63	ZIKM063
75	96	19	-	97	75	ZIKM075
90	113	20	-	113	90	ZIKM090
110	139	23	40	134	125	ZIKM110
125	158	25	60	151	140	ZIKM125
140	177	27	70	167	155	ZIKM140
160	210	30	90	190	180	ZIKM160
180	237	33	100	211	200	ZIKM180

*для выбора систем опор трубопроводов руководствуйтесь рекомендациями, изложенными в стандарте DVS 2210-1 (Проектирование и исполнение наземных трубопроводов)
**перекупная позиция

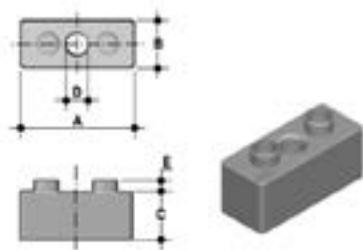


ZAKM

Опорный зажим для труб по стандарту ASTM из полипропилена*

d	a	b	C	h	l	Артикул
**3/8"	26	13	-	34	16	ZAKM038
**1/2"	33	14	-	39	20	ZAKM012
**3/4"	41	14	-	45	25	ZAKM034
**1"	49	15	-	52	32	ZAKM100
**1 1/4"	58	16	-	61	40	ZAKM114
**1 1/2"	68	17	-	67	50	ZAKM112
**2"	83	18	-	80	63	ZAKM200
**2 1/2"	96	19	-	96	75	ZAKM212
**3"	118	20	-	110	90	ZAKM300
**4"	140	25	60	135	140	ZAKM400
**6"	197	30	90	196	180	ZAKM600

*для выбора систем опор трубопроводов руководствуйтесь рекомендациями, изложенными в стандарте DVS 2210-1 (Проектирование и исполнение наземных трубопроводов)
**перекупная позиция



DSM

Дополнительные площадки из полипропилена для опорных зажимов ЗИКМ*

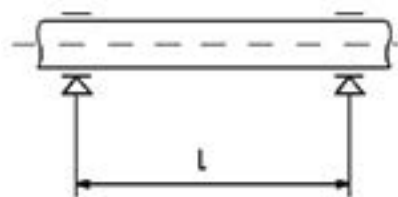
d	A	B	C	D	E	Упак.	Блок	Артикул
32	33	16	14	8	4	20	120	DSM032
40	41	17	17	8	4	10	80	DSM040
50	51	18	17	8	4	10	50	DSM050
63	64	19	22,5	8	4	10	40	DSM063
75	76	20	34,5	8	4	10	40	DSM075

*для выбора систем опор трубопроводов руководствуйтесь рекомендациями, изложенными в стандарте DVS 2210-1
(Проектирование и исполнение наземных трубопроводов)

**перекупная позиция

МОНТАЖ

РАСЧЕТ РАССТОЯНИЯ МЕЖДУ ОПОРНЫМИ ЗАЖИМАМИ ДЛЯ ТРУБ (ZIKM И ZAKM)



При монтаже труб из полимерного материала необходимо использовать опорные зажимы, чтобы предотвратить прогибы и связанные с этим механические нагрузки. Расстояние между опорными зажимами зависит от материала, стандартного размерного отношения (SDR), температуры поверхности трубопровода и плотности транспортируемой среды. Прежде чем приступить к установке опорных зажимов, следует проверить расстояния, приведенные в следующей таблице, в соответствии с рекомендациями, изложенными в стандарте DVS 2210-01 для трубопроводов.

Системы опорных зажимов трубопроводов из ХПВХ для транспортировки жидкостей плотностью 1 г/см³ (вода и другие среды идентичной плотности).

Для труб с SDR 13.6 / S 6.3 / PN 16:

d мм	расстояние L в мм при различных температурах стенки							
	< 20 °C	30 °C	40 °C	50 °C	60 °C	70 °C	80 °C	90 °C
16	1000	1150	900	850	750	675	600	500
20	1150	1100	1025	950	875	775	700	600
25	1200	1150	1100	1000	900	800	700	600
32	1350	1250	1200	1100	1000	900	800	700

Для труб с SDR 21 / S 10 / PN 10:

d мм	расстояние L в мм при различных температурах стенки							
	< 20 °C	30 °C	40 °C	50 °C	60 °C	70 °C	80 °C	90 °C
40	1500	1400	1300	1250	1150	1050	900	800
50	1650	1600	1500	1400	1300	1200	1100	900
63	1850	1750	1650	1600	1500	1350	1250	1050
75	2050	1950	1850	1750	1650	1500	1350	1200
90	2250	2100	2000	1900	1800	1650	1500	1300
110	2500	2350	2200	2100	1950	1800	1650	1450
125	2650	2500	2350	2250	2100	1950	1750	1550
140	2800	2650	2500	2350	2200	2050	1820	1650
160	3000	2850	2700	2550	2400	2200	2000	1750
180	3150	3000	2850	2700	2500	2300	2100	1850
200	3350	3150	3000	2850	2650	2450	2200	1950
225	3550	3350	3200	3000	2800	2600	2350	2100
250	3750	3550	3350	3150	3000	2750	2500	2200
280	3950	3750	3550	3350	3150	2900	2650	2350
315	4200	4000	3750	3550	3350	3050	2800	2450
355	4450	4250	4000	3800	3550	3250	2950	2650
400	4750	4500	4250	4000	3750	3450	3150	2800

Для других значений SDR следует умножить данные таблицы на следующие коэффициенты:
1,08 для SDR21 / S10 / PN16, диапазон размеров d63 - d400
1,12 для SDR17 / S8 / PN20, полный диапазон размеров

Системы опоры трубопроводов из ХПВХ для транспортировки жидкостей плотностью отличной от 1 г/см³

Если транспортируемая жидкость имеет плотность, отличную от 1 г/см³, расстояние L нужно умножить на коэффициенты из следующей таблицы

Плотность жидкости в г/см ³	Коэффициент для системы опор
1,25	0,96
1,50	0,92
< 0,01	1,40 для SDR21 / S10 / PN10 1,27 для SDR13,6 / S6,3 / PN16 1,23 для SDR11 / S5 / PN20



ФИТИНГИ ISO-UNI

ХПВХ

Фитинги холодносварные TemperFIP100®
метрической серии



ФИТИНГИ ISO-UNI

Серия фитингов, предназначенных для транспортировки сред под давлением; соединение выполняется способом холодной сварки с использованием связующего состава (TemperGLUE WELD-ON) и очистителя.

ФИТИНГИ ХОЛОДНОСВАРНЫЕ TemperFIP100® МЕТРИЧЕСКОЙ СЕРИИ

Технические характеристики	
Диапазон диаметров	d 16 ÷ 225 (мм)
Номинальное давление	PN 16 при температуре воды 20 °С
Диапазон температур	0 °С ÷ 100 °С
Стандарт соединений	Холодносварное соединение: EN ISO 15493 Возможность соединения с трубами по стандартам EN ISO 15493 Фланцы: ISO 7005-1, EN ISO 15493, DIN 2501, ANSI B.16.5 кл. 150
Применимые стандарты	Конструктивные критерии: EN ISO 15493
	Методики и требования к испытаниям: EN ISO 15493
	Критерии монтажа: DVS 2204, DVS 2221, UNI 11242
Материал фитингов	ХПВХ
Материалы уплотнений	EPDM, FKM

ТЕХНИЧЕСКИЕ ДАННЫЕ

КРИВЫЕ РЕГРЕССИИ ФИТИНГОВ ИЗ ХПВХ

Коэффициенты регрессии согласно стандарту ISO 15493 для значений MRS (минимальный предел прочности) = 25 Н/мм² (МПа)

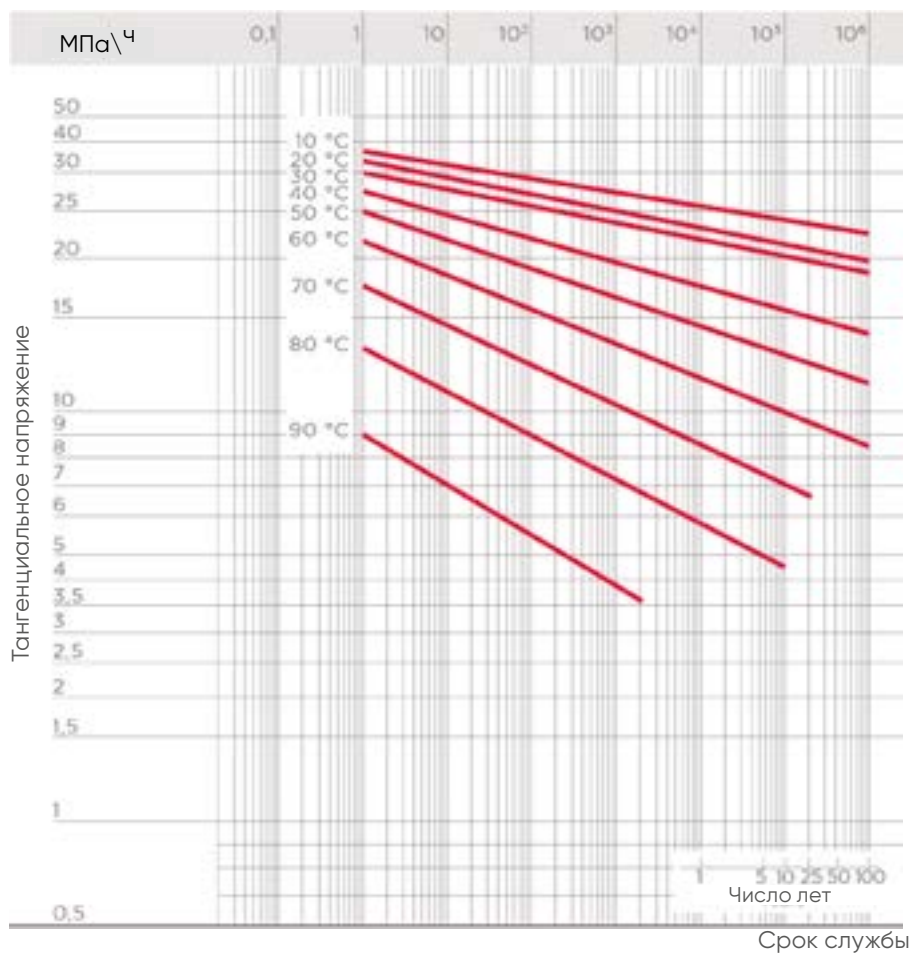
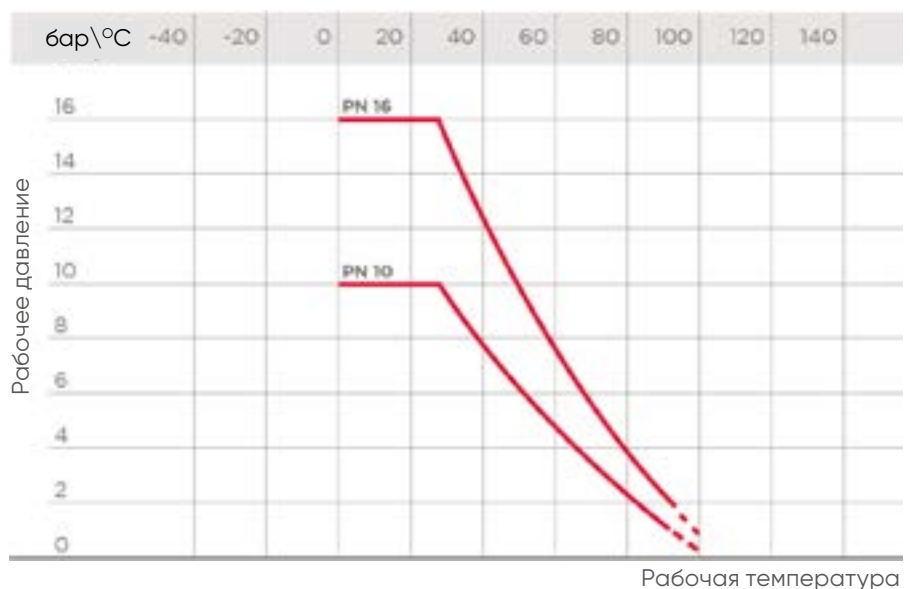


ГРАФИК ЗАВИСИМОСТИ ДАВЛЕНИЯ ОТ ТЕМПЕРАТУРЫ

Для воды или неагрессивных сред, в отношении которых материал классифицируется как ХИМИЧЕСКИ СТОЙКИЙ (прогнозируемый срок службы 25 лет). В других случаях требуется соответствующее снижение номинального давления PN.

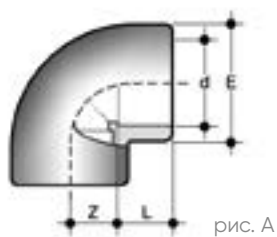
Примечание

В случае необходимости использования ХПВХ при рабочих температурах выше 90° рекомендуется обратиться в службу технической поддержки



Данные, приведенные в настоящей брошюре, достоверны. Компания FIP не несет никакой ответственности за те данные, которые не следуют непосредственно из международных стандартов. Компания FIP оставляет за собой право вносить любые изменения в характеристики. Монтаж изделия и его техобслуживание должны выполняться квалифицированным персоналом.

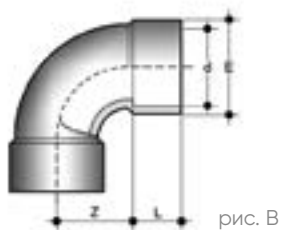
РАЗМЕРЫ



GIC

Отвод 90° муфтовые окончания под холодную сварку (рис. А)

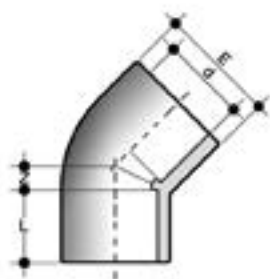
d	PN	E	L	Z	g	Артикул
16	16	22	14	9	12	GIC016
20	16	27	16	11,5	20	GIC020
25	16	33	19	14	34	GIC025
32	16	41	22	16,5	56	GIC032
40	16	50	26	22,5	95	GIC040
50	16	61	31	27	155	GIC050
63	16	76	38	33,5	283	GIC063
75	16	91	44	40,3	490	GIC075
90	16	107	51	48	745	GIC090
110	16	130	61	60	1265	GIC110
160	16	194	87	93	4450	GIC160



GIC

Отвод 90° муфтовые окончания под холодную сварку (рис. В)

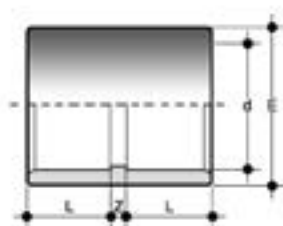
d	PN	E	L	Z	g	Артикул
225	10	258	119	172	9270	GIC225



HIC

Отвод 45° муфтовые окончания под холодную сварку

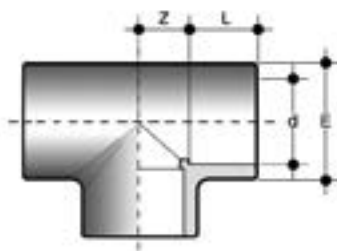
d	PN	E	L	Z	g	Артикул
20	16	28	16	5,5	20	HIC020
25	16	34	19	6	32	HIC025
32	16	42,5	22	7	58	HIC032
40	16	52	26	10,5	101	HIC040
50	16	64	31	11,7	175	HIC050
63	16	80	38	14	305	HIC063
75	16	90	44	17	344	HIC075
90	16	107	51	21,5	587	HIC090
110	16	130	61	26	1007	HIC110
160	16	192	86	38	3255	HIC160
225	10	260	121	55	7150	HIC225



MIC

Муфта под холодную сварку

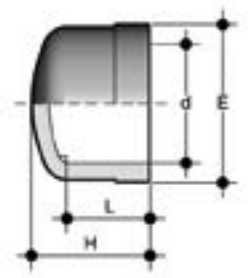
d	PN	E	L	Z	g	Артикул
16	16	22	14	3	9	MIC016
20	16	27	16	3	11	MIC020
25	16	33	19	3	21	MIC025
32	16	41	22	3	31	MIC032
40	16	50	26	3	58	MIC040
50	16	61	31	3	90	MIC050
63	16	75	38	3	160	MIC063
75	16	89	44	3	260	MIC075
90	16	108	51	5	465	MIC090
110	16	130	61	9	750	MIC110
160	16	186	86	9	1820	MIC160
225	10	260	119	11	5360	MIC225



TIC

Тройник 90° муфтовые окончания под холодную сварку

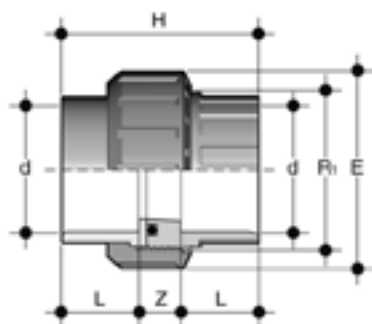
d	PN	E	L	Z	g	Артикул
16	16	22	14	9	15	TIC016
20	16	27	16	11	25	TIC020
25	16	33	19	14	45	TIC025
32	16	41	22	17,5	75	TIC032
40	16	50	26	22	125	TIC040
50	16	61	31	27	195	TIC050
63	16	76	38	33,5	394	TIC063
75	16	91	44	38,5	667	TIC075
90	16	109	51	48	1075	TIC090
110	16	133	61	61	1920	TIC110
160	16	192	86	89	5730	TIC160
225	10	258	119	114	10800	TIC225



CIC

Заглушка под холодную сварку

d	PN	E	H	L	g	Артикул
20	16	28	23	16	9	CIC020
25	16	34	27	19	16	CIC025
32	16	41	31	22	25	CIC032
40	16	51	36	26	42	CIC040
50	16	62	43	31	64	CIC050
63	16	77	51	38	115	CIC063
75	16	91	59	44	205	CIC075
90	16	110	69	51	260	CIC090
110	16	132	83	61	555	CIC110
160	16	192	128	86	2060	CIC160



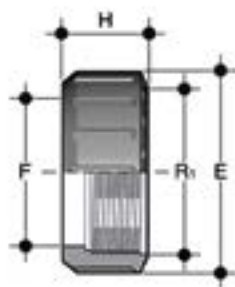
BIC

Разборная муфта

Муфтовые окончания под холодную сварку, уплотнение EPDM или FKM

d	R ₁	PN	E	H	L	Z	g	Артикул EPDM	Артикул FKM
16	3/4"	16	33	41	14	13	23	BIC016E	BIC016F
20	1"	16	41	45	16	13	39	BIC020E	BIC020F
25	1 1/4"	16	50	51	19	13	68	BIC025E	BIC025F
32	1 1/2"	16	58	57	22	13	94	BIC032E	BIC032F
40	2"	16	72	67	26	15	163	BIC040E	BIC040F
50	2 1/4"	16	79	79	31	17	190	BIC050E	BIC050F
63	2 3/4"	16	98	98	38	22	355	BIC063E	BIC063F

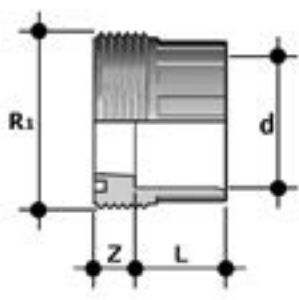
Примечание: Разборная муфта FKM может быть поставлена с EPDM уплотнением и отдельно уплотнение FKM в комплекте



EFC

Гайка с резьбой по стандарту BSP для разборных муфт типов BIC, BIFC, BIFOC, BIROC, BIFXC, BIRXC, а также для ротаметров типов FS, FC

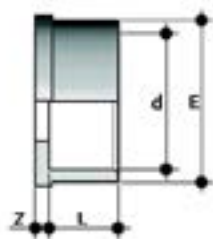
R ₁	d BIC	PN	E	F	H	g	Артикул
3/4"	16	16	33	22	21	9	EFC034
1"	20	16	41	28	22	13	EFC100
1 1/4"	25	16	50	36	25	22	EFC114
1 1/2"	32	16	58	42	27	30	EFC112
2"	40	16	72	53	30	50	EFC200
2 1/4"	50	16	79	59	34	68	EFC214
2 3/4"	63	16	98	74	38	120	EFC234



F/BIC

Муфтовая вставка под холодную сварку, метрический стандарт

d	R ₁	PN	L	Z	g	Артикул
16	3/4"	16	14	10	9	FBIC016
20	1"	16	16	10	13	FBIC020
25	1 1/4"	16	19	10	25	FBIC025
32	1 1/2"	16	22	10	31	FBIC032
40	2"	16	26	12	58	FBIC040
50	2 1/4"	16	31	14	63	FBIC050
63	2 3/4"	16	38	19	119	FBIC063



Q/BIC

Муфта под холодную сварку, метрический стандарт

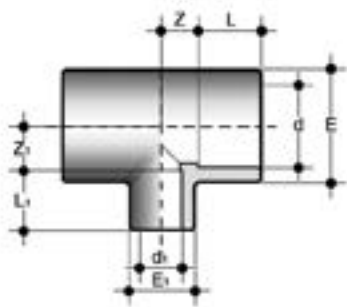
d	PN	E	L	Z	g	Артикул
16	16	22	14	3	5	QBIC016
20	16	27,5	16	3	10	QBIC020
25	16	36	19	3	16	QBIC025
32	16	41,5	22	3	23	QBIC032
40	16	53	26	3	40	QBIC040
50	16	59	31	3	44	QBIC050
63	16	74	38	3	82	QBIC063



Уплотнительное кольцо

Уплотнение для муфт типа BIC, BIFC, BIFOC, BIFXC, BIRXC

Штуцер d	C	d _i	T	Артикул EPDM	Артикул FKM
16	3062	15,54	2,62	OR3062E	OR3062F
20	4081	20,22	3,53	OR4081E	OR4081F
25	4112	28,17	3,53	OR4112E	OR4112F
32	4131	32,93	3,53	OR4131E	OR4131F
40	6162	40,65	5,34	OR6162E	OR6162F
50	6187	47	5,34	OR6187E	OR6187F
63	6237	59,69	5,34	OR6237E	OR6237F
75	6300	75,57	5,34	OR6300E	OR6300F
90	6362	91,45	5,34	OR6362E	OR6362F
110	6450	113,67	5,34	OR6450E	OR6450F



TRIC

Тройник 90° муфтовые окончания под холодную сварку, с уменьшенным отводом d_1

$d \times d_1$	PN	E	E_1	L	L_1	Z	Z_1	g	Артикул
25 x 20	16	33	28	19	16	14	14	41	TRIC025020
32 x 20	16	41	28	22	16	17,5	17,5	66	TRIC032020
32 x 25	16	41	34	22	19	17,5	17,5	72	TRIC032025
40 x 20	16	50	29	26	16	22	22	111	TRIC040020
40 x 25	16	50	34	26	19	22	22	111	TRIC040025
50 x 25	16	61	35	31	19	27	27	176	TRIC050025
50 x 32	16	61	42	31	22	27	27	182	TRIC050032
63 x 25	16	76	36	38	19	33,5	33,5	320	TRIC063025
63 x 32	16	76	43	38	22	33,5	33,5	325	TRIC063032
75 x 25	16	91	33	44	16	40,5	39	470	TRIC075025
90 x 25	16	109	33	51	16	48,5	46	773	TRIC090025
110 x 25	16	133	33	61	16	61	56	1170	TRIC110025

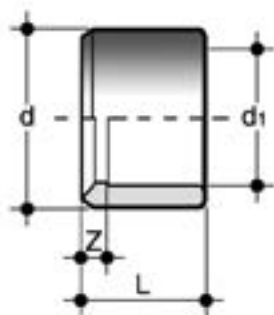


рис. А

DIC

Переходное кольцо под холодную сварку, d - втулочное соединение, d_1 - муфтовое соединение (рис. А)

$d \times d_1$	PN	L	Z	g	Артикул
20 x 16	16	16	2	3	DIC020016
25 x 20	16	19	3	6	DIC025020
32 x 20	16	22	6	16	DIC032020
32 x 25	16	22	3	11	DIC032025
40 x 32	16	26	4	18	DIC040032
50 x 40	16	31	5	35	DIC050040
63 x 50	16	38	7	70	DIC063050
75 x 63	16	44	6	92	DIC075063
90 x 75	16	51	7	159	DIC090075
110 x 90	16	61	9	297	DIC110090

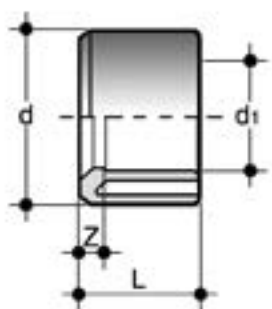
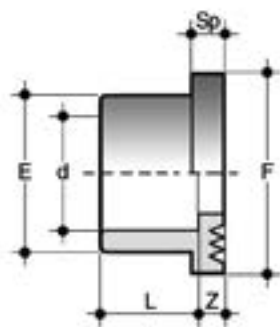


рис. В

DIC

Переходное кольцо под холодную сварку, d – втулочное соединение, d1 – муфтовое соединение (рис. В)

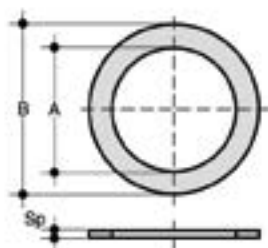
d x d ₁	PN	L	Z	g	Артикул
40 x 20	16	26	10	27	DIC040020
40 x 25	16	26	7	26	DIC040025
50 x 32	16	31	9	39	DIC050032
63 x 32	16	38	16	81	DIC063032
63 x 40	16	38	11,5	84	DIC063040
75 x 50	16	44	12	126	DIC075050
90 x 50	16	51	20	213	DIC090050
90 x 63	16	51	13	209	DIC090063
110 x 63	16	61	23	365	DIC110063
110 x 75	16	61	17	386	DIC110075
160 x 110	16	86	25	1040	DIC160110
225 x 160	10	119	33	2100	DIC225160



QRC

Бурт по стандарту DIN 8063 PN 10/16, муфтовое окончание под холодную сварку, зубчатая поверхность для соединения с QRC и гладкой прокладкой (размеры прокладок см. артикул QHV)

d	DN	PN	E	F	L	Sp	Z	g	Артикул
20	15	16	27	34	16	7	3,5	11	QRC020
25	20	16	33	41	19	7	3	17	QRC025
32	25	16	41	50	22	7	3	27	QRC032
40	32	16	50	61	26	8	3	43	QRC040
50	40	16	61	73	31	8	3	66	QRC050
63	50	16	76	90	38	9	3	116	QRC063
75	65	16	90	103	44	10	3	175	QRC075
90	80	16	108	125	51	10	5	305	QRC090
110	100	16	131	150	61	12	4	490	QRC110
160	150	16	188	212	86	16	4,5	1240	QRC160
225	200	16	245	273	119	25	5,5	1750	QRC225

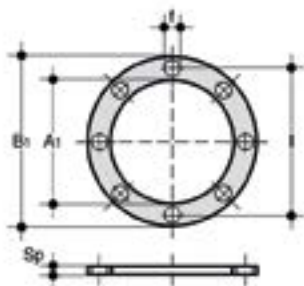


QHV/X

Плоское уплотнение из EPDM и FKM под фланцевое соединение по стандартам DIN 2501, EN 1092

d	DN	A	B	Sp	Артикул EPDM	Артикул FKM
20 - 1/2"	15	20	32	2	QHVX020E	QHVX020F
25 - 3/4"	20	24	38,5	2	QHVX025E	QHVX025F
32 - 1"	25	32	48	2	QHVX032E	QHVX032F
40 - 1" 1/4	32	40	59	2	QHVX040E	QHVX040F
50 - 1" 1/2	40	50	71	2	QHVX050E	QHVX050F
63 - 2"	50	63	88	2	QHVX063E	QHVX063F
75 - 2" 1/2	65	75	104	2	QHVX075E	QHVX075F
90 - 3"	80	90	123	2	QHVX090E	QHVX090F
110 - 4"	100	110	148	3	QHVX110E	QHVX110F
125	125	125	166	3	QHVX125E	QHVX125F
140	125	140	186	3	QHVX140E	QHVX140F
160 - 6"	150	160	211	3	QHVX160E	QHVX160F
200	200	200	252	4	QHVX200E	QHVX200F
225 - 8"	200	225	270	4	QHVX225E	QHVX225F

Примечание: для плоских уплотнений QHV/X d 250 см. Каталог фитингов из ПВХ

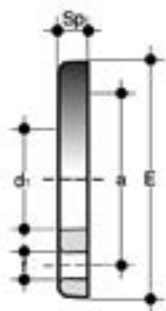


QHV/Y

Плоское уплотнение из EPDM для фланцев по стандарту DIN 2501, EN 1092, самоцентрирующаяся для отверстий до PN 10/16 для DN 150 и до PN 10 для DN 200

d	DN	A	B ₁	F	I	U	Sp	Артикул
20 - 1/2"	15	17	95	14	65	4	2	QHVY020E
25 - 3/4"	20	22	107	14	76,3	4	2	QHVY025E
32 - 1"	25	28	117	14	86,5	4	2	QHVY032E
40 - 1" 1/4	32	36	142,5	18	101	4	2	QHVY040E
50 - 1" 1/2	40	45	153,3	18	111	4	2	QHVY050E
63 - 2"	50	57	168	18	125,5	4	2	QHVY063E
75 - 2" 1/2	65	71	187,5	18	145,5	4	3	QHVY075E
90 - 3"	80	84	203	18	160	8	3	QHVY090E
110 - 4"	100	102	223	18	181	8	3	QHVY110E
125	125	132	250	18	210	8	3	QHVY125E
140	125	132	250	18	210	8	3	QHVY140E
160 - 6"	150	152	288,5	22	241,5	8	4	QHVY160E
200	200	192	340	22	295	8	4	QHVY200E
225 - 8"	200	215	340	22	295	8	4	QHVY225E

Примечание: для плоских уплотнений QHV/Y для d250 до d400 см. Каталог фитингов из ПВХ

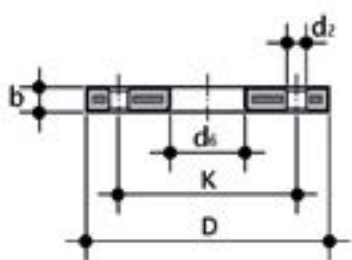


ODC

Свободный фланец для буртов QRC EN/ISO/DIN. Отверстия: PN10 до DN100

d	DN	*PMA (бар)	M	D	d ₂	d ₆	K	** (Нм)	n	b	g	Артикул
20	15	10	M12 x 70	96	14	28	65	10	4	11	66	ODC020
25	20	10	M12 x 70	107	14	34	75	10	4	12	93	ODC025
32	25	10	M12 x 70	116	14	42	85	10	4	14	122	ODC032
40	32	10	M16 x 85	142	18	51	100	13	4	15	200	ODC040
50	40	10	M16 x 85	153	18	62	110	13	4	16	245	ODC050
63	50	10	M16 x 95	168	18	78	125	15	4	18	310	ODC063
75	65	10	M16 x 95	188	18	91	145	17	4	19	425	ODC075
90	80	10	M16 x 105	199	18	109	160	18	8	20	455	ODC090
110	100	10	M16 x 105	219	18	132	180	20	8	22	545	ODC110

*PMA (максимально допустимое рабочее давление)
 **номинальный момент затяжки

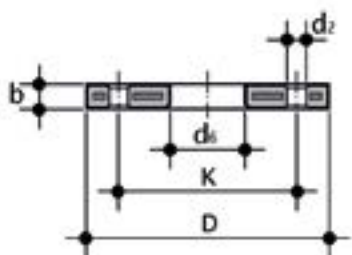


ODB

Свободный фланец со стальным сердечником, с покрытием из PP/FRP, по стандартам EN/ISO/DIN для буртов под фланец QRC. Отверстия: PN 10/16 до DN 150

d	DN	*PMA (бар)	b	D	d ₂	d ₆	k	M	n	** (Нм)	g	Артикул
20	15	16	12	95	14	28	65	M12	4	15	290	ODB020
25	20	16	14	105	14	34	75	M12	4	15	410	ODB025
32	25	16	14	115	14	42	85	M12	4	15	610	ODB032
40	32	16	16	140	18	51	100	M16	4	20	880	ODB040
50	40	16	16	150	18	62	110	M16	4	25	810	ODB050
63	50	16	19	165	18	78	125	M16	4	35	940	ODB063
75	65	16	19	185	18	92	145	M16	4	40	1210	ODB075
90	80	16	21	200	18	109	160	M16	8	40	1480	ODB090
**125	100	16	22	220	18	134	180	M16	8	40	1570	ODB125
***180	150	16	27	285	22	191	240	M20	8	60	3470	ODB180

*значения максимального давления по стандартам EN/ISO/DIN.
 **номинальный момент затяжки
 ***используется с буртами под фланец QRC110
 ****используется с буртами под фланец QRC160

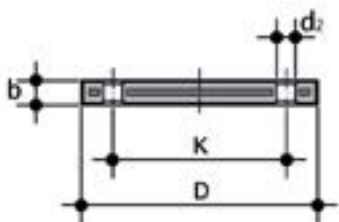


ODB-SW

Свободный фланец со стальным сердечником, с покрытием из PP/FRP, по стандартам EN/ISO/DIN для буртов под фланец QRC

d	DN	*PMA (бар)	b	D	d ₂	d ₆	k	M	** (Нм)	n	g	Артикул
225	200	16	27	340	22	247	295	M20	75	8	5060	SWOBD225DN200

*PMA (максимально допустимое рабочее давление)
**номинальный момент затяжки

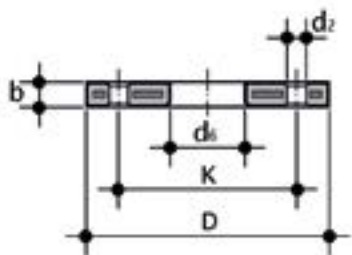


ODBC

Глухой фланец со стальным сердечником, с покрытием из PP/FRP, по стандартам EN/ISO/DIN. Отверстия: PN 10/16

d	DN	*PMA (бар)	b	d ₂	D	k	M	n	** (Нм)	g	Артикул
20	15	10	16	14	95	65	M12	4	15	290	ODBC020S
25	20	10	12	18	105	75	M12	4	15	380	ODBC025S
32	25	10	18	14	115	85	M12	4	15	600	ODBC032S
40	32	10	17	18	140	100	M16	4	25	830	ODBC040S
50	40	10	18	18	150	110	M16	4	35	1105	ODBC050S
63	50	10	18	18	165	125	M16	4	35	1308	ODBC063S
75	65	10	18	18	185	145	M16	4	40	1580	ODBC075S
90	80	10	20	18	200	160	M16	8	40	2244	ODBC090S
110	100	10	20	18	220	180	M16	8	45	2829	ODBC110S
160	150	10	22	22	285	240	M20	8	60	7181	ODBC160S
200/225	200	10	24	22	340	295	M20	8	10580		ODBC200S

*PMA (максимально допустимое рабочее давление)
**номинальный момент затяжки

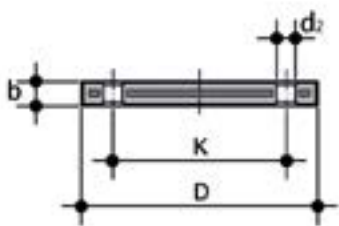


OAB

Свободные фланцы из PP/FRP ANSI B16.5 кл. 150 для бурта под фланец QRC

d (дюйм)	DN	*РМА (бар)	b	D	d ₂ мм	d ₂ дюйм	d ₁	к мм	к дюйм	** (Нм)	n	g	Артикул
1/2"	15	16	12	95	16	5/8"	28	60,45	2"3/8	15	4	220	OAB012
3/4"	20	16	12	102	16	5/8"	34	69,85	2"3/4	15	4	240	OAB034
1"	25	16	16	114	16	5/8"	42	79,25	3"1/8	15	4	390	OAB100
1"1/4	32	16	16	130	16	5/8"	51	88,90	3"1/2	25	4	510	OAB114
1"1/2	40	16	18	133	16	5/8"	62	98,55	3"7/8	35	4	580	OAB112
2"	50	16	18	162	20	3/4"	78	120,65	4"3/4	35	4	860	OAB200
2"1/2	65	16	18	184	20	3/4"	92	139,70	5"1/2	40	4	1100	OAB212
3"	80	16	18	194	20	3/4"	111	152,40	6"	40	4	1040	OAB300
4"	100	16	18	229	20	3/4"	133	190,50	7"1/2	40	8	1620	OAB400

*РМА (максимально допустимое рабочее давление)
**номинальный момент затяжки



OABC

Глухой фланец со стальным сердечником, с покрытием из PP/FRP, по стандартам ANSI B16.5 кл. 150.

d (дюйм)	DN	*РМА (бар)	B	D	d ₂ мм	d ₂ дюйм	K мм	K дюйм	** (Нм)	n	g	Артикул
1/2"	15	16	12	95	16	5/8"	60,45	2"3/8	15	4	200	OABC012
3/4"	20	16	12	102	16	5/8"	69,85	2"3/4	15	4	240	OABC034
1"	25	16	16	114	16	5/8"	79,25	3"1/8	15	4	370	OABC100
1"1/4	32	16	16	130	16	5/8"	88,90	3"1/2	25	4	530	OABC114
1"1/2	40	16	18	133	16	5/8"	98,55	3"7/8	35	4	560	OABC112
2"	50	16	18	162	20	3/4"	120,65	4"3/4	35	4	810	OABC200
2"1/2	65	16	18	184	20	3/4"	139,70	5"1/2	40	4	1070	OABC212
3"	80	16	18	194	20	3/4"	152,40	6"	40	4	1030	OABC300
4"	100	16	18	229	20	3/4"	190,50	7"1/2	40	8	1570	OABC400

*РМА (максимально допустимое рабочее давление)
**номинальный момент затяжки



ФИТИНГИ ISO-BSP

ХПВХ

Переходные фитинги TemperFIP100®



ФИТИНГИ ISO-BSP

Линейка фитингов, предназначенных для транспортировки рабочих сред под давлением с системой резьбового соединения и соединения способом холодной химической сварки с использованием соответствующего связующего состава (TemperGLUE WELD-ON) и очистителя.

ПЕРЕХОДНЫЕ ФИТИНГИ TemperFIP100®

Технические характеристики	
Диапазон диаметров	d 16 ÷ 63 (мм); R 3/8" ÷ 2"
Номинальное давление	PN 16 при температуре воды 20 °C
Диапазон температур	0 °C ÷ 100 °C
Стандарт соединений	Холодносварное соединение: EN ISO 15493. Возможность соединения с трубами по стандартам EN ISO 15493 Резьбовые соединения: ISO 228-1, DIN 2999
Применимые стандарты	Конструктивные критерии: EN ISO 15493 Методики и требования к испытаниям: EN ISO 15493 Критерии монтажа: DVS 2204, DVS 2221, UNI 11242
Материал фитингов	ХПВХ
Материалы уплотнений	EPDM, FKM

ТЕХНИЧЕСКИЕ ДАННЫЕ

КРИВЫЕ РЕГРЕССИИ ФИТИНГОВ ИЗ ХПВХ

Коэффициенты регрессии согласно стандарту ISO 15493 для значений MRS (минимальный предел прочности) = 20 Н/мм² (МПа)

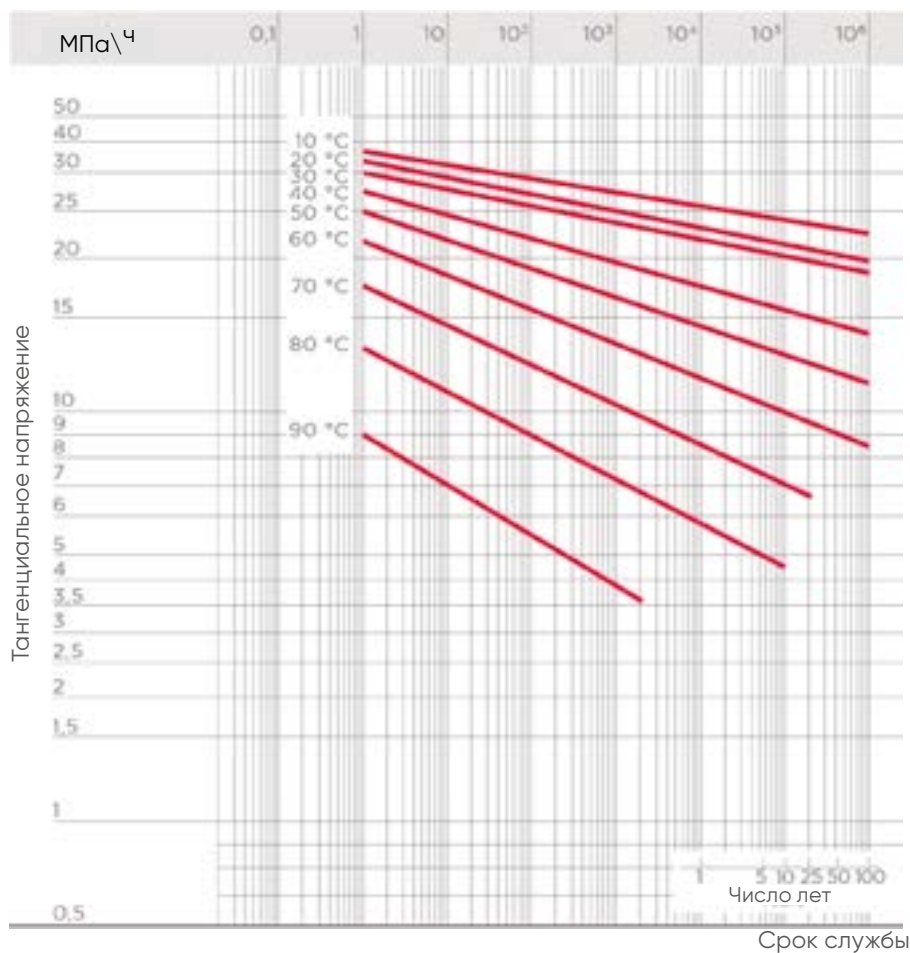
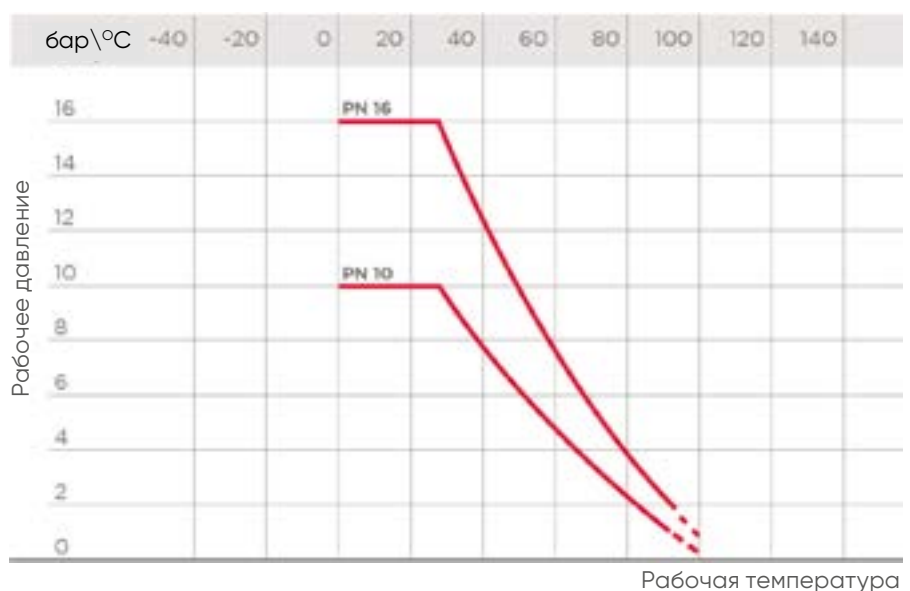


ГРАФИК ЗАВИСИМОСТИ ДАВЛЕНИЯ ОТ ТЕМПЕРАТУРЫ

Для воды или неагрессивных сред, в отношении которых материал классифицируется как ХИМИЧЕСКИ СТОЙКИЙ (прогнозируемый срок службы 25 лет). В других случаях требуется соответствующее снижение номинального давления PN.

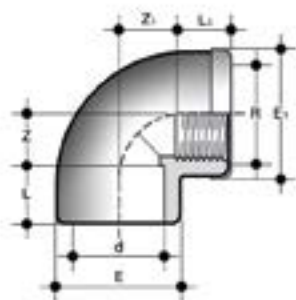
Примечание

В случае необходимости использования ХПВХ при рабочих температурах выше 90° рекомендуется обратиться в службу технической поддержки



Данные, приведенные в настоящей брошюре, достоверны. Компания FIP не несет никакой ответственности за те данные, которые не следуют непосредственно из международных стандартов. Компания FIP оставляет за собой право вносить любые изменения в характеристики. Монтаж изделия и его техобслуживание должны выполняться квалифицированным персоналом.

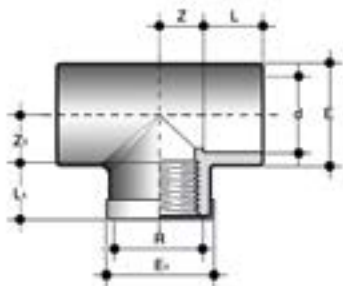
РАЗМЕРЫ



GIMC

Отвод 90° с усиливающим кольцом из нержавеющей стали, d - муфтовое окончание под холодную сварку, R - внутренняя резьба по стандарту BSP

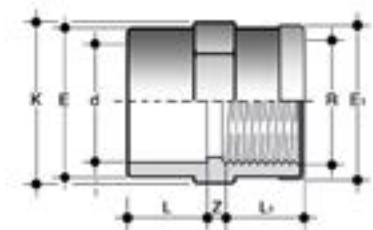
d x R	PN	E	E ₁	L	L ₁	Z	Z ₁	g	Артикул
16 x 3/8"	16	23,5	24,5	14	11,4	10	13	22	GIMC016038
20 x 1/2"	16	28,5	29,5	16	15	12	13	33	GIMC020012
25 x 3/4"	16	35	36	19	16,3	14	17	53	GIMC025034
32 x 1"	16	43	44	22	19,1	18	20,5	94	GIMC032100
40 x 1 1/4"	16	50	51	26	21,4	22	27	104	GIMC040114
50 x 1 1/2"	16	61	62	31	21,4	27	37	203	GIMC050112
63 x 2"	16	76	77	38	25,7	33	46	380	GIMC063200



TIMC

Тройник 90° с усиливающим кольцом из нержавеющей стали, d - муфтовое окончание под холодную сварку, R - внутренняя резьба по стандарту BSP

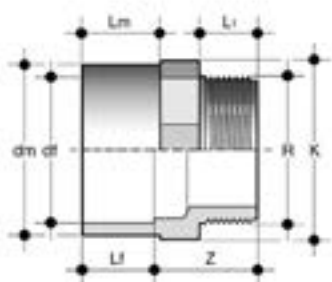
d x R	PN	E	E ₁	L	L ₁	Z	Z ₁	g	Артикул
16 x 3/8"	16	23,5	24,5	14	11,4	9	11	25	TIMC016038
20 x 1/2"	16	28,5	29,5	16	15	12	13	40	TIMC020012
25 x 3/4"	16	35	36	19	16,3	15	17	63	TIMC025034
32 x 1"	16	43	44	22	19,1	18	21	118	TIMC032100
40 x 1 1/4"	16	50	51	26	21,4	21,5	27	137	TIMC040114
50 x 1 1/2"	16	61	62	31	21,4	27	37	231	TIMC050112
63 x 2"	16	76	77	38	25,7	33,5	46	457	TIMC063200



MIMC

Переходная муфта с усиливающим кольцом из нержавеющей стали, d – муфтовое окончание под холодную сварку, R – внутренняя резьба по стандарту BSP

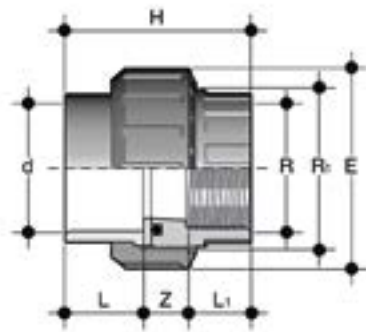
d x R	PN	E	E ₁	K	L	L ₁	Z	g	Артикул
16 x 3/8"	16	23,5	24,5	24	14	11,4	5,6	15	MIMC016038
20 x 1/2"	16	28,5	29,5	29	16	15	4	25	MIMC020012
25 x 3/4"	16	35	36	35	19	16,3	5	38	MIMC025034
32 x 1"	16	43	44	43	22	19,1	6	58	MIMC032100
40 x 1 1/4"	16	50	51	50	26	21,4	5	66	MIMC040114
50 x 1 1/2"	16	61	62	61	31	21,4	8	109	MIMC050112
63 x 2"	16	76	77	76	38	25,7	7,5	196	MIMC063200



KIFC

Двойной муфтовый адаптор, df – муфтовое окончание под холодную сварку, dm – втулочное окончание под холодную сварку, R – внутренняя резьба по стандарту BSP

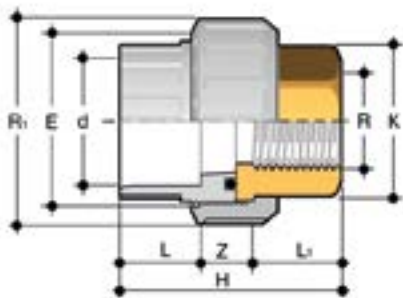
dm x df x R	PN	K	L ₁	L _f	L _m	Z	g	Артикул
20 x 16 x 3/8"	16	24	11,4	14	16	25,5	7	KIFC020016038
25 x 20 x 1/2"	16	30	15	16	19	30	16	KIFC025020012
32 x 25 x 3/4"	16	34	16,3	19	22	27,5	23	KIFC032025034
40 x 32 x 1"	16	42	19,1	22	26	32	38	KIFC040032100
50 x 40 x 1 1/4"	16	52	21,4	26	31	35,5	65	KIFC050040114
63 x 50 x 1 1/2"	16	65	21,4	31	38	39,5	113	KIFC063050112
75 x 63 x 2"	16	75	25,7	38	44	41	158	KIFC075063200



BIFC

Муфта разборная, d – муфтовое окончание под холодную сварку, R – внутренняя резьба по стандарту BSP, уплотнение из EPDM

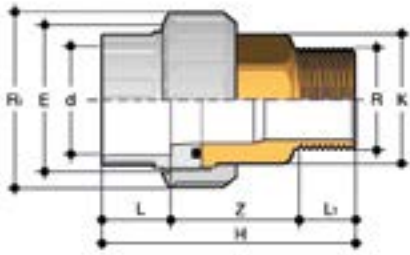
d x R	R _i	PN	E	H	L	L _i	Z	g	Артикул
16 x 3/8"	3/4"	16	33	41	14	11,4	15,6	25	BIFC016038E
20 x 1/2"	1"	16	41	45	16	15	14	40	BIFC020012E
25 x 3/4"	1 1/4"	16	51	51	19	16,3	15,7	68	BIFC025034E
32 x 1"	1 1/2"	16	58	57	22	19,1	15,9	93	BIFC032100E
40 x 1 1/4"	2"	16	72	67	26	21,4	19,6	158	BIFC040114E
50 x 1 1/2"	2 1/4"	16	79	72	31	21,4	19,6	193	BIFC050112E
63 x 2"	2 3/4"	16	98	88	38	25,7	24	345	BIFC063200E



BIFOC

Муфта разборная, ХПВХ/латунь, d – муфтовое окончание под холодную сварку, R – внутренняя резьба по стандарту BSP, с уплотнительным кольцом из EPDM

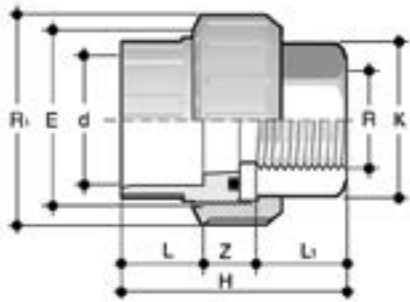
d x R	R _i	PN	E	H	K	L	L _i	Z	g	Артикул
16 x 3/8"	3/4"	16	33	45,5	20	14	13,5	18	55	BIFOC016038E
20 x 1/2"	1"	16	41	48,5	25	16	16,5	16	88,5	BIFOC020012E
25 x 3/4"	1 1/4"	16	50	54,5	32	19	18,5	17	165	BIFOC025034E
32 x 1"	1 1/2"	16	58	59,5	38	22	19,5	18	187	BIFOC032100E
40 x 1 1/4"	2"	16	72	68,5	48	26	21,5	21	379	BIFOC040114E
50 x 1 1/2"	2 1/4"	16	79	84,5	55	31	23	30,5	475	BIFOC050112E
63 x 2"	2 3/4"	16	98	94,5	69	38	27	29,5	837	BIFOC063200E



BIROC

Муфта разборная, ХПВХ/латунь, d – муфтовое окончание под холодную сварку, R – наружная резьба по стандарту BSP, с уплотнительным кольцом из EPDM

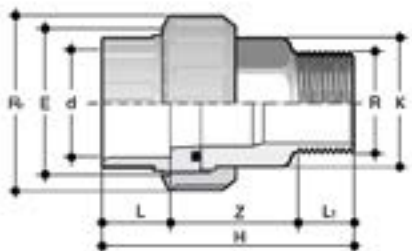
d x R	R ₁	PN	E	H	K	L	L ₁	Z	g	Артикул
16 x 3/8"	3/4"	16	33	58,5	20	14	10,5	34	81	BIROC016038E
20 x 1/2"	1"	16	41	65	25	16	13,5	35,5	133,5	BIROC020012E
25 x 3/4"	1 1/4"	16	50	72,5	32	19	15	38,5	223	BIROC025034E
32 x 1"	1 1/2"	16	58	80	38	22	17,5	40,5	294	BIROC032100E
40 x 1 1/4"	2"	16	72	91	48	26	19,5	45,5	558	BIROC040114E
50 x 1 1/2"	2 1/4"	16	79	101	55	31	19,5	50,5	696	BIROC050112E
63 x 2"	2 3/4"	16	98	122,5	69	38	24	60,5	1196	BIROC063200E



BIFXC

Муфта разборная, ХПВХ/нержавеющая А316L сталь, d – муфтовое окончание под холодную сварку, R – внутренняя резьба по стандарту BSP, с уплотнительным кольцом из EPDM или FKM

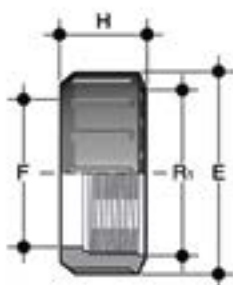
d x R	R ₁	PN	E	H	K	L	L ₁	Z	g	Артикул EPDM	Артикул FKM
16 x 3/8"	3/4"	16	33	45,5	20	14	13,5	18	52	BIFXC016038E	BIFXC016038F
20 x 1/2"	1"	16	41	48,5	25	16	16,5	16	83,5	BIFXC020012E	BIFXC020012F
25 x 3/4"	1 1/4"	16	50	54,5	32	19	18,5	17	156	BIFXC025034E	BIFXC025034F
32 x 1"	1 1/2"	16	58	59,5	38	22	19,5	18	176	BIFXC032100E	BIFXC032100F
40 x 1 1/4"	2"	16	72	68,5	48	26	21,5	21	361	BIFXC040114E	BIFXC040114F
50 x 1 1/2"	2 1/4"	16	79	84,5	55	31	23	30,5	450	BIFXC050112E	BIFXC050112F
63 x 2"	2 3/4"	16	98	94,5	69	38	27	29,5	792	BIFXC063200E	BIFXC063200F



BIRXC

Муфта разборная, ХПВХ/нержавеющая сталь А316L, d – муфтовое окончание под холодную сварку, R – наружная резьба по стандарту BSP, с уплотнительным кольцом из EPDM или FKM

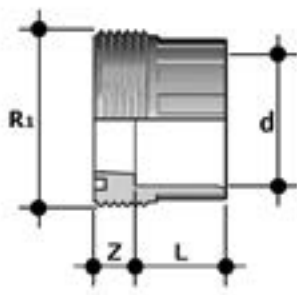
d x R	R ₁	PN	E	H	K	L	L ₁	Z	g	Артикул EPDM	Артикул FKM
16 x 3/8"	3/4"	16	33	58,5	20	14	10,5	34	76	BIRXC016038E	BIRXC016038F
20 x 1/2"	1"	16	41	65	25	16	13,5	35,5	125,5	BIRXC020012E	BIRXC020012F
25 x 3/4"	1 1/4"	16	50	72,5	32	19	15	38,5	219	BIRXC025034E	BIRXC025034F
32 x 1"	1 1/2"	16	58	80	38	22	17,5	40,5	275	BIRXC032100E	BIRXC032100F
40 x 1 1/4"	2"	16	72	91	48	26	19,5	45,5	524	BIRXC040114E	BIRXC040114F
50 x 1 1/2"	2 1/4"	16	79	101	55	31	19,5	50,5	654	BIRXC050112E	BIRXC050112F
63 x 2"	2 3/4"	16	98	122,5	69	38	24	60,5	1124	BIRXC063200E	BIRXC063200F



EFC

Гайка с резьбой по стандарту BSP для муфт типа BIC, BIFC, BFC, BLC, BIRC, BIFOC, BIROC, BIFXC, BIRXC

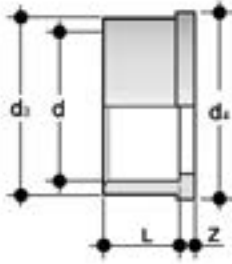
R_1	d BIV	PN	E	F	H	g	Артикул
3/4"	16	16	33	22	21	9	EFC034
1"	20	16	41	28	22	13	EFC100
1 1/4"	25	16	50	36	25	22	EFC114
1 1/2"	32	16	58	42	27	30	EFC112
2"	40	16	72	53	30	50	EFC200
2 1/4"	50	16	79	59	34	68	EFC214
2 3/4"	63	16	98	74	38	120	EFC234



F/BIC

Муфтовая вставка под холодную сварку, метрический стандарт

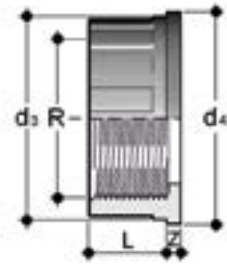
d	R_1	PN	L	Z	g	Артикул
16	3/4"	16	14	10	9	FBIC016
20	1"	16	16	10	13	FBIC020
25	1 1/4"	16	19	10	25	FBIC025
32	1 1/2"	16	22	10	31	FBIC032
40	2"	16	26	12	58	FBIC040
50	2 1/4"	16	31	14	63	FBIC050
63	2 3/4"	16	38	19	119	FBIC063



Q/BIC

Муфта под холодную сварку, метрический стандарт

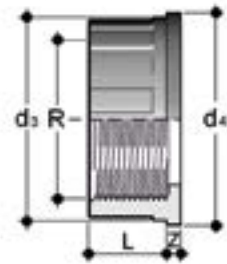
d	PN	d ₁	d ₂	L	Z	g	Артикул
16	16	22	24	14	3	5	QBIC016
20	16	27,5	30,1	16	3	10	QBIC020
25	16	36	38,8	19	3	16	QBIC025
32	16	41,5	44,7	22	3	23	QBIC032
40	16	53	56,5	26	3	40	QBIC040
50	16	59	62,6	31	3	44	QBIC050
63	16	74	78,4	38	3	82	QBIC063



Q/BFC

Муфта с окончанием с внутренней резьбой по стандарту BSP

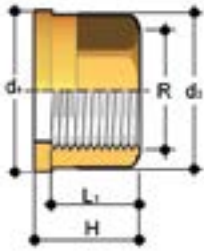
R	PN	d ₃	d ₄	L	Z	g	Артикул
3/8"	16	22	24	11,4	4,5	5	QBFC038
1/2"	16	27,5	30,1	15	5	9	QBFC012
3/4"	16	36	38,8	16,3	5	17	QBFC034
1"	16	41,5	44,7	19,1	5,5	23	QBFC100
1 1/4"	16	53	56,5	21,4	5,5	37	QBFC114
1 1/2"	16	59	62,6	21,4	5,5	44	QBFC112
2"	16	74	78,4	25,7	5,5	79	QBFC200



Q/BNC

Муфта с окончанием с внутренней резьбой по стандарту NPT

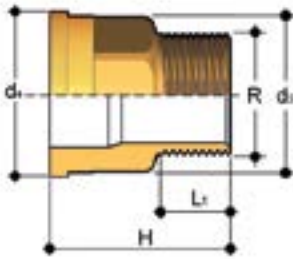
R	PN	d ₃	d ₄	L	Z	g	Артикул
3/8"	16	22	24	12,7	6,3	11	QBNC038
1/2"	16	27,5	30,1	17,8	5,2	17	QBNC012
3/4"	16	36	38,8	18	5,2	22	QBNC034
1"	16	41,5	44,7	22,6	5,7	33	QBNC100
1 1/4"	16	53	56,5	25,1	7,3	61	QBNC114
1 1/2"	16	59	62,6	24,7	7	77	QBNC112
2"	16	74	78,4	29,6	7,8	127	QBNC200



Q/BFO

Муфта с окончанием с внутренней резьбой по стандарту BSP из латуни

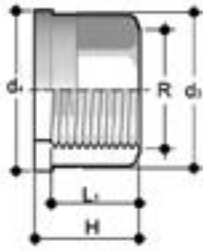
R	d ₂	d ₁	H	L ₁	g	Артикул
3/8"	22	24	21,5	13,5	38	QBFO038
1/2"	27,5	30,1	22,5	16,5	60	QBFO012
3/4"	36	38,8	25,5	18,5	116	QBFO034
1"	41,5	44,7	27,5	19,5	144	QBFO100
1 1/4"	53	56,5	30,5	21,5	260	QBFO114
1 1/2"	59	62,6	33,5	23	325	QBFO112
2"	74	78,4	38,5	27	578	QBFO200



Q/BRO

Муфта с окончанием с наружной резьбой по стандарту BSP из латуни

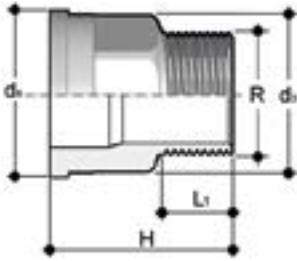
R	d ₂	d ₁	H	L ₁	g	Артикул
3/8"	22	24	34,5	10,5	64	QBRO038
1/2"	27,5	30,1	39	13,5	105	QBRO012
3/4"	36	38,8	43,5	15	184	QBRO034
1"	41,5	44,7	48	17,5	251	QBRO100
1 1/4"	53	56,5	53	19,5	437	QBRO114
1 1/2"	59	62,6	56	19,5	545	QBRO112
2"	74	78,4	65,5	24	937	QBRO200



Q/BFX

Муфта с окончанием с внутренней резьбой по стандарту BSP из нержавеющей стали А316L

R	d ₂	d ₁	H	L ₁	g	Артикул
3/8"	22	24	21,5	13,5	34	QBFX038
1/2"	27,5	30,1	22,5	16,5	54	QBFX012
3/4"	36	38,8	25,5	18,5	104	QBFX034
1"	41,5	44,7	27,5	19,5	130	QBFX100
1 1/4"	53	56,5	30,5	21,5	234	QBFX114
1 1/2"	59	62,6	33,5	23	293	QBFX112
2"	74	78,4	38,5	27	520	QBFX200



Q/BRX

Муфта с окончанием с наружной резьбой по стандарту BSP из нержавеющей стали А316L

R	d ₂	d ₁	H	L ₁	g	Артикул
3/8"	22	24	34,5	10,5	58	QBRX038
1/2"	27,5	30,1	39	13,5	95	QBRX012
3/4"	36	38,8	43,5	15	166	QBRX034
1"	41,5	44,7	48	17,5	226	QBRX100
1 1/4"	53	56,5	53	19,5	393	QBRX114
1 1/2"	59	62,6	56	19,5	491	QBRX112
2"	74	78,4	65,5	24	843	QBRX200



Уплотнительное кольцо

Уплотнение для муфт типа BIC, BIFC, BIFOC, BIFXC, BIRXC

Union d	C	d _i	T	Артикул EPDM	Артикул FKM
16	3062	15,54	2,62	OR3062E	OR3062F
20	4081	20,22	3,53	OR4081E	OR4081F
25	4112	28,17	3,53	OR4112E	OR4112F
32	4131	32,93	3,53	OR4131E	OR4131F
40	6162	40,65	5,34	OR6162E	OR6162F
50	6187	47	5,34	OR6187E	OR6187F
63	6237	59,69	5,34	OR6237E	OR6237F
75	6300	75,57	5,34	OR6300E	OR6300F
90	6362	91,45	5,34	OR6362E	OR6362F
110	6450	113,67	5,34	OR6450E	OR6450F



VKD DN 10÷50

ХПВХ

Двухходовой шаровой кран DUAL BLOCK®
промышленного применения



cpvc.ru; info@cpvc.ru; +7(495) 241-26-28



VKD DN 10÷50

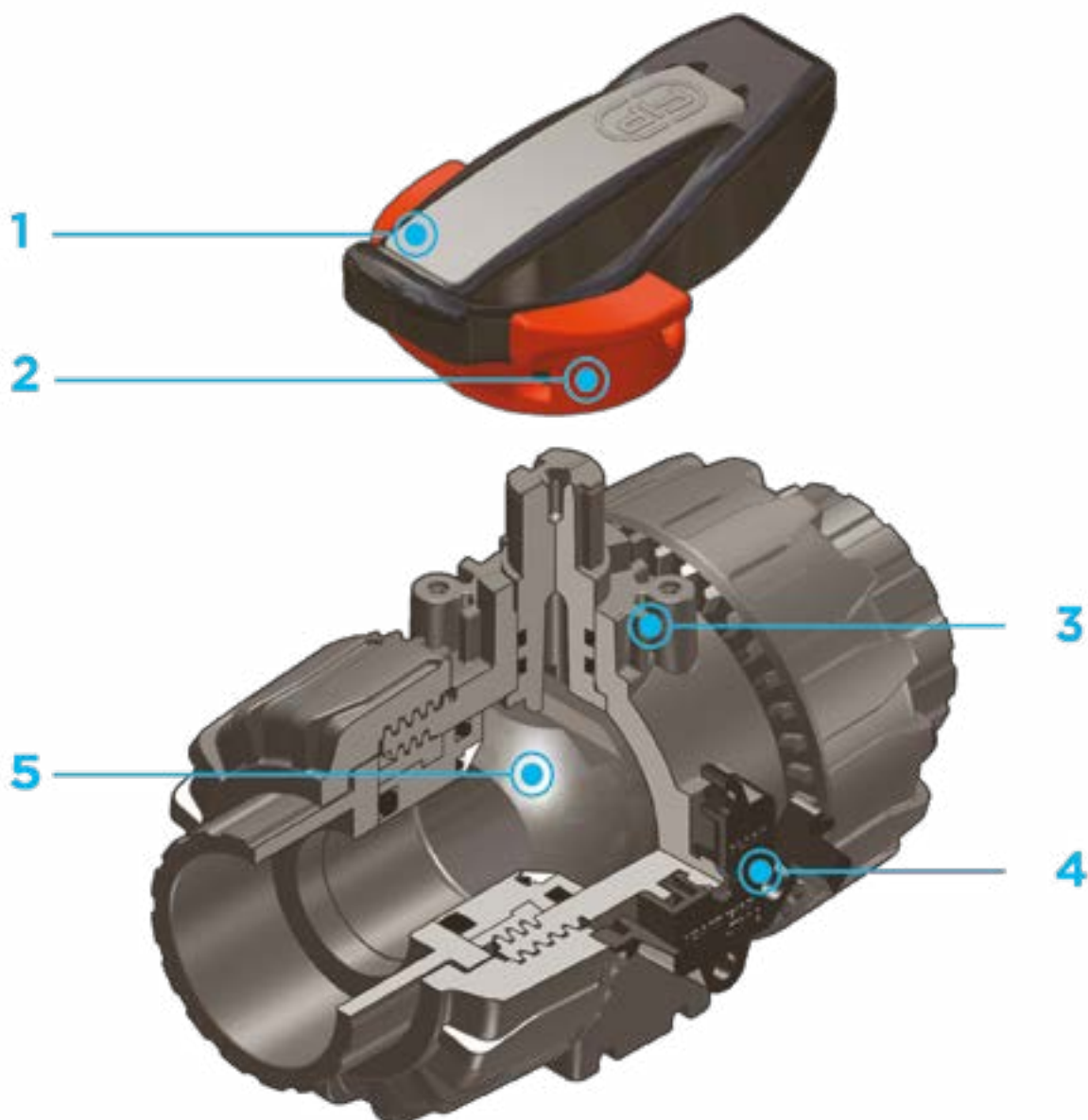
Компания FIP разработала новый двухходовой шаровой кран типа VKD DUAL BLOCK®, соответствующий самым высоким стандартам качества для кранов из полимерных материалов. VKD представляет собой шаровой кран с двумя накидными гайками, отвечающий самым жестким требованиям промышленности.



ДВУХХОДОВОЙ ШАРОВОЙ КРАН DUAL BLOCK®

- Система холодносварного, резьбового и фланцевого соединения
- Запатентованная система опоры шара **SEAT STOP®**, которая позволяет выполнять микрорегулировку уплотнений и минимизирует влияние осевого давления
- Простота демонтажа позволяет быстро и без использования инструментов заменить уплотнительные кольца и седло шара
- **Корпус крана под номинальное давление PN16 с накидными гайками** изготовлен из ХПВХ методом литья под давлением с возможностью установки привода. Подтверждение соответствия ISO 9393
- Возможность демонтажа нисходящих трубопроводов при закрытом кране
- **Полнопроходной шар** с высокой степенью обработки поверхности
- **Встроенная опора** для крепления крана
- Регулировку опоры шара можно выполнить с помощью специального набора **Easytorque**
- **Совместимость материала крана (ХПВХ) и уплотнений** из эластомеров (EPDM или FKM) с водой, питьевой водой и другими пищевыми продуктами в соответствии с **действующими нормативами**
- Возможность приобрести рукоятку со встроенным концевым микровыключателем LSQT в качестве дооснащения в существующих установках

Технические характеристики	
Конструкция	Двухходовой шаровой кран с опорой и накидными гайками
Диапазон диаметров	DN 10 ÷ 50
Номинальное давление	PN 16 при температуре воды 20 °C
Диапазон температур	0 °C ÷ 100 °C
Стандарт соединений	<p>Холодносварное соединение: EN ISO 15493. Возможность соединения с трубами по стандартам EN ISO 15493</p> <p>Резьбовые соединения: ISO 228-1, DIN 2999, ASTM F 437</p> <p>Фланцы: ISO 7005-1, EN ISO 15493, EN 558-1, DIN 2501, ANSI B.16.5 кл. 150, JIS B 2220</p>
Применимые стандарты	<p>Конструктивные критерии: EN ISO 16135, EN ISO 15493</p> <p>Методики и требования к испытаниям: ISO 9393</p> <p>Критерии монтажа: DVS 2204, DVS 2221, UNI 11242</p> <p>Соединения для приводов: ISO 5211</p>
Материал корпуса	ХПВХ
Материалы уплотнений	EPDM, FKM (уплотнительное кольцо стандартного размера); PTFE (седловое уплотнение)
Опции управления	Ручное управление; электрический привод; пневматический привод



1 Многофункциональная эргономичная рукоятка из ПВХ, оснащенная извлекаемым ключом для регулировки опоры седла шара

2 Блокирующий механизм рукоятки 0°-90° SHKD (приобретается отдельно), легко отжимаемый для поворота и последующей блокировки конечных положений

3 Прочный фланец для простой и быстрой автоматизации, в том числе после установки крана в систему с помощью адаптера Power Quick (дополнительный аксессуар)

4 Запатентованная система блокировки гаек **DUAL BLOCK®** обеспечивает герметичное соединение гаек с корпусом

даже в сложных условиях эксплуатации (вибрация, температурное расширение)

5 Механически обработанный шар с высокой чистой поверхности гарантирует плавность в работе и высокую надежность

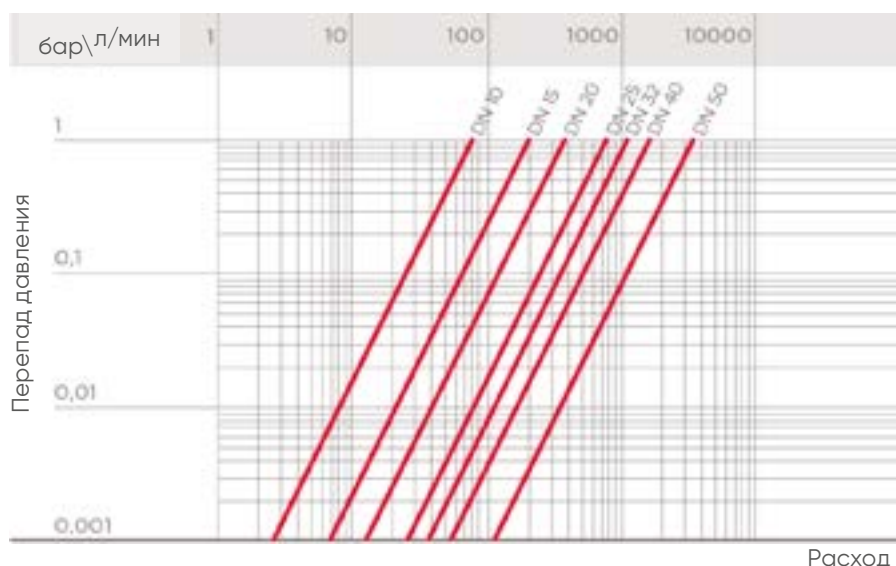
ТЕХНИЧЕСКИЕ ДАННЫЕ

ГРАФИК ЗАВИСИМОСТИ ДАВЛЕНИЯ ОТ ТЕМПЕРАТУРЫ

Для воды или неагрессивных сред, в отношении которых материал классифицируется как ХИМИЧЕСКИ СТОЙКИЙ. В других случаях требуется соответствующее снижение номинального давления PN (зависимость сохраняется 25 лет с учетом коэффициента запаса прочности). В случае необходимости использования ХПВХ при рабочих температурах выше 90° рекомендуется обратиться в службу технической поддержки.



ГРАФИК ПЕРЕПАДА ДАВЛЕНИЯ



DN	10	15	20	25	32	40	50
K_v100 л/мин	80	200	385	770	1100	1750	3400

КОЭФФИЦИЕНТ ПРОПУСКНОЙ СПОСОБНОСТИ K_v100

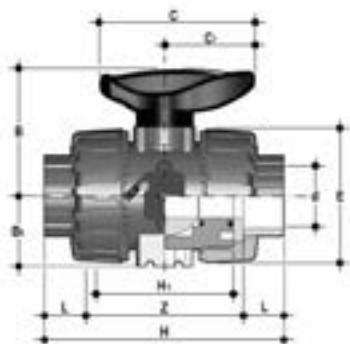
Под коэффициентом пропускной способности K_v100 понимается расход воды Q, выраженный в литрах в минуту (при температуре воды 20 °C), при перепаде давления $\Delta p=1$ бар для определенного положения крана. Значения K_v100 в таблице приводятся для полностью открытого крана.

КРУТЯЩИЙ МОМЕНТ ПРИ МАКСИМАЛЬНОМ РАБОЧЕМ ДАВЛЕНИИ



Данные, приведенные в настоящей брошюре, достоверны. Компания FIP не несет никакой ответственности за те данные, которые не следуют непосредственно из международных стандартов. Компания FIP оставляет за собой право вносить любые изменения в характеристики. Монтаж изделия и его техобслуживание должны выполняться квалифицированным персоналом.

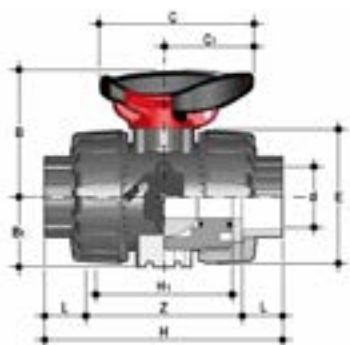
РАЗМЕРЫ



VKDIC

Шаровой кран DUAL BLOCK® с гладкими муфтовыми окончаниями под холодную сварку, метрический стандарт

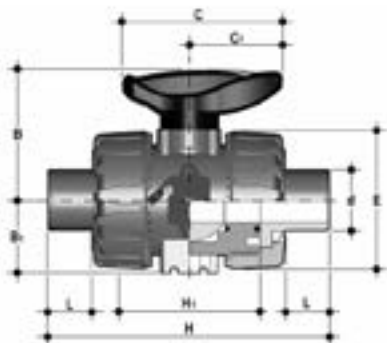
d	DN	PN	B	B ₁	C	C ₁	E	H	H ₁	L	Z	g	Артикул EPDM	Артикул FKM
16	10	16	54	29	67	40	54	103	65	14	75	234	VKDIC016E	VKDIC016F
20	15	16	54	29	67	40	54	103	65	16	71	223	VKDIC020E	VKDIC020F
25	20	16	65	34,5	85	49	65	115	70	19	77	358	VKDIC025E	VKDIC025F
32	25	16	69,5	39	85	49	73	128	78	22	84	476	VKDIC032E	VKDIC032F
40	32	16	82,5	46	108	64	86	146	88	26	94	753	VKDIC040E	VKDIC040F
50	40	16	89	52	108	64	98	164	93	31	102	1007	VKDIC050E	VKDIC050F
63	50	16	108	62	134	76	122	199	111	38	123	1717	VKDIC063E	VKDIC063F



VKDIC/SHX

Шаровой кран DUAL BLOCK® с блокировкой рукоятки и втулками из нержавеющей стали, с гладкими муфтовыми окончаниями под холодную сварку, метрический стандарт

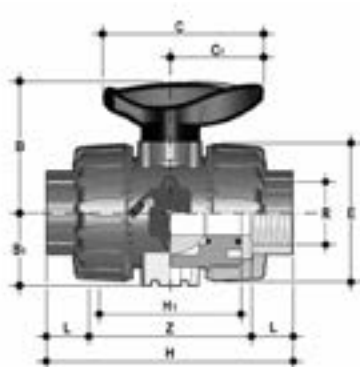
d	DN	PN	B	B ₁	C	C ₁	E	H	H ₁	L	Z	g	Артикул EPDM	Артикул FKM
16	10	16	54	29	67	40	54	103	65	14	75	244	VKDICSHX016E	VKDICSHX016F
20	15	16	54	29	67	40	54	103	65	16	71	233	VKDICSHX020E	VKDICSHX020F
25	20	16	65	34,5	85	49	65	115	70	19	77	368	VKDICSHX025E	VKDICSHX025F
32	25	16	69,5	39	85	49	73	128	78	22	84	486	VKDICSHX032E	VKDICSHX032F
40	32	16	82,5	46	108	64	86	146	88	26	94	763	VKDICSHX040E	VKDICSHX040F
50	40	16	89	52	108	64	98	164	93	31	102	1017	VKDICSHX050E	VKDICSHX050F
63	50	16	108	62	134	76	122	199	111	38	123	1727	VKDICSHX063E	VKDICSHX063F



VKDDC

Шаровой кран DUAL BLOCK® со втулочными окончаниями под холодную сварку, метрический стандарт

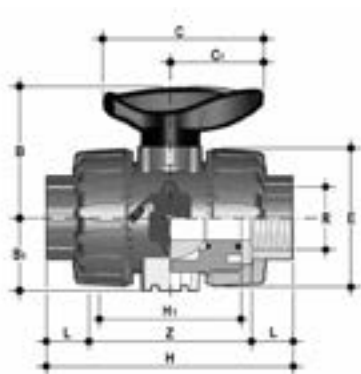
d	DN	PN	B	B ₁	C	C ₁	E	H	H ₁	L	g	Артикул EPDM	Артикул FKM
20	15	16	54	29	67	40	54	124	65	16	239	VKDDC020E	VKDDC020F
25	20	16	65	34,5	85	49	65	144	70	19	369	VKDDC025E	VKDDC025F
32	25	16	69,5	39	85	49	73	154	78	22	482	VKDDC032E	VKDDC032F
40	32	16	82,5	46	108	64	86	174	88	26	753	VKDDC040E	VKDDC040F
50	40	16	89	52	108	64	98	194	93	31	1029	VKDDC050E	VKDDC050F
63	50	16	108	62	134	76	122	224	111	38	1749	VKDDC063E	VKDDC063F



VKDFC

Шаровой кран DUAL BLOCK® с муфтовыми окончаниями с внутренней резьбой по стандарту BSP

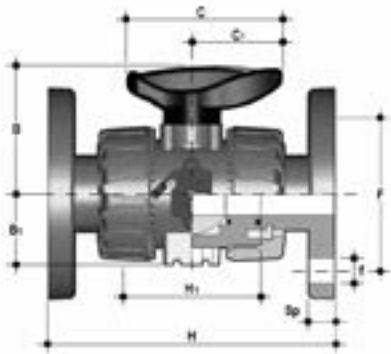
R	DN	PN	B	B ₁	C	C ₁	E	H	H ₁	L	Z	g	Артикул EPDM	Артикул FKM
1/2"	15	16	54	29	67	40	54	111	65	17,8	75,4	228	VKDFC012E	VKDFC012F
3/4"	20	16	65	34,5	85	49	65	117	70	18	81	364	VKDFC034E	VKDFC034F
1"	25	16	69,5	39	85	49	73	135	78	22,6	89,8	487	VKDFC100E	VKDFC100F
1" 1/4	32	16	82,5	46	108	64	86	153	88	25,1	102,8	737	VKDFC114E	VKDFC114F
1" 1/2	40	16	89	52	108	64	98	156	93	24,7	106,6	1040	VKDFC112E	VKDFC112F
2"	50	16	108	62	134	76	122	186	111	29,6	126,8	1815	VKDFC200E	VKDFC200F



VKDNC

Шаровой кран DUAL BLOCK® с муфтовыми окончаниями с внутренней резьбой по стандарту NPT

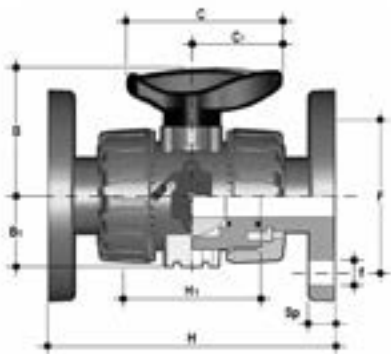
R	DN	PN	B	B ₁	C	C ₁	E	H	H ₁	L	Z	g	Артикул EPDM	Артикул FKM
1/2"	15	16	54	29	67	40	54	111	65	17,8	75,4	228	VKDNC012E	VKDNC012F
3/4"	20	16	65	34,5	85	49	65	117	70	18	81	364	VKDNC034E	VKDNC034F
1"	25	16	69,5	39	85	49	73	135	78	22,6	89,8	487	VKDNC100E	VKDNC100F
1" 1/4	32	16	82,5	46	108	64	86	153	88	25,1	102,8	737	VKDNC114E	VKDNC114F
1" 1/2	40	16	89	52	108	64	98	156	93	24,7	106,6	1040	VKDNC112E	VKDNC112F
2"	50	16	108	62	134	76	122	186	111	29,6	126,8	1815	VKDNC200E	VKDNC200F



VKDOC

Шаровой кран DUAL BLOCK® с неподвижными фланцами с фланцевыми окончаниями по стандарту EN/ISO/DIN PN10/16. Фланцы по стандарту EN-558-1

d	DN	PN	B	B ₁	C	C ₁	F	f	H	H ₁	Sp	U	g	Артикул EPDM	Артикул FKM
20	15	16	54	29	67	40	65	14	130	65	11	4	488,1	VKDOC020E	VKDOC020F
25	20	16	65	34,5	85	49	75	14	150	70	13,5	4	663,1	VKDOC025E	VKDOC025F
32	25	16	69,5	39	85	49	85	14	160	78	14	4	895,9	VKDOC032E	VKDOC032F
40	32	16	82,5	46	108	64	100	18	180	88	14	4	1379	VKDOC040E	VKDOC040F
50	40	16	89	52	108	64	110	18	200	93	16	4	1761	VKDOC050E	VKDOC050F
63	50	16	108	62	134	76	125	18	230	111	16	4	2741	VKDOC063E	VKDOC063F

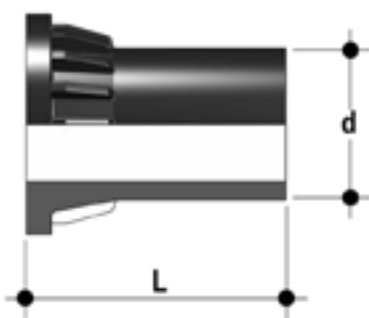


VKDOAC

Шаровой кран DUAL BLOCK® с неподвижными фланцами, стандарт ANSI B16.5 кл. 150

d	DN	PN	B	B ₁	C	C ₁	F	f	H	H ₁	Sp	U	g	Артикул EPDM	Артикул FKM
1/2"	15	16	54	29	67	40	60,3	15,9	143	65	11	4	481,1	VKDOAC012E	VKDOAC012F
3/4"	20	16	65	34,5	85	49	69,9	15,9	172	70	13,5	4	663,1	VKDOAC034E	VKDOAC034F
1"	25	16	69,5	39	85	49	79,4	15,9	187	78	14	4	895,9	VKDOAC100E	VKDOAC100F
1" 1/4	32	16	82,5	46	108	64	88,9	15,9	190	88	14	4	1379	VKDOAC114E	VKDOAC114F
1" 1/2	40	16	89	52	108	64	98,4	15,9	212	93	16	4	1761	VKDOAC112E	VKDOAC112F
2"	50	16	108	62	134	76	120,7	19,1	234	111	16	4	2741	VKDOAC200E	VKDOAC200F

АКСЕССУАРЫ



CVDE

Втулочное окончание из ПЭ100 для стыковой или электросварки

d	DN	PN	L	SDR	Артикул
20	15	16	55	11	CVDE11020
25	20	16	70	11	CVDE11025
32	25	16	74	11	CVDE11032
40	32	16	78	11	CVDE11040
50	40	16	84	11	CVDE11050
63	50	16	91	11	CVDE11063



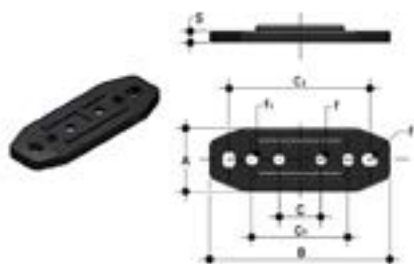
SHKD

Механизм блокировки положения рукоятки 0°- 90° с навесным замком

d	DN	Артикул
16 - 20	10 - 15	SHKD020
25 - 32	20 - 25	SHKD032
40 - 50	32 - 40	SHKD050
63	50	SHKD063

PMKD

Монтажная платформа



d	DN	A	B	C	C ₁	C ₂	F	f	f ₁	S	Артикул
16	10	30	86	20	46	67,5	6,5	5,3	5,5	5	PMKD1
20	15	30	86	20	46	67,5	6,5	5,3	5,5	5	PMKD1
25	20	30	86	20	46	67,5	6,5	5,3	5,5	5	PMKD1
32	25	30	86	20	46	67,5	6,5	5,3	5,5	5	PMKD1
40	32	40	122	30	72	102	6,5	6,3	6,5	6	PMKD2
50	40	40	122	30	72	102	6,5	6,3	6,5	6	PMKD2
63	50	40	122	30	72	102	6,5	6,3	6,5	6	PMKD2



PSKD

Удлинитель штока

d	DN	A	A ₁	A ₂	E	B	B ₁	B _{max}	Артикул
16	10	32	25	32	54	70	29	139,5	PSKD020
20	15	32	25	32	54	70	29	139,5	PSKD020
25	20	32	25	40	65	89	34,5	164,5	PSKD025
32	25	32	25	40	73	93,5	39	169	PSKD032
40	32	40	32	50	86	110	46	200	PSKD040
50	40	40	32	50	98	116	52	206	PSKD050
63	50	40	32	59	122	122	62	225	PSKD063

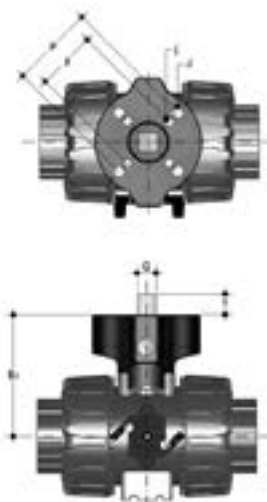


Специальный набор для быстрой сборки EASYTORQUE

Набор для регулировки затяжки опоры седла шара для кранов промышленной серии DN 10÷50

d	DN	Рекомендуемые моменты затяжки*	Артикул
3/8"-1/2"	10-15	3 Нм - 2,21 фунт на фут	KET01
3/4"	20	4 Нм - 2,95 фунт на фут	KET01
1"	25	5 Нм - 3,69 фунт на фут	KET01
1" 1/4	32	5 Нм - 3,69 фунт на фут	KET01
1" 1/2	40	7 Нм - 5,16 фунт на фут	KET01
2"	50	9 Нм - 6,64 фунт на фут	KET01

*рассчитано в условиях идеального монтажа.

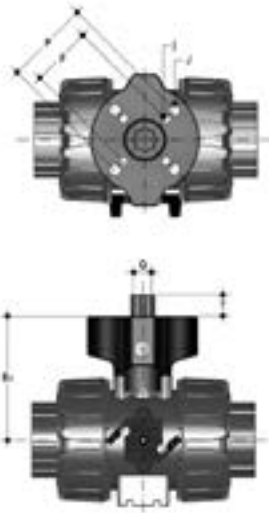


Power Quick/CP

Кран может быть оснащен пневматическим приводом с применением адаптера из PP-GR, фланец по стандарту ISO 5211

d	DN	B ₂	Q	T	p x j	P x J	Артикул
16	10	58	11	12	F03 x 5,5	F04 x 5,5	PQCP020
20	15	58	11	12	F03 x 5,5	F04 x 5,5	PQCP020
25	20	69	11	12	*F03 x 5,5	F05 x 6,5	PQCP025
32	25	74	11	12	*F03 x 5,5	F05 x 6,5	PQCP032
40	32	91	14	16	F05 x 6,5	F07 x 8,5	PQCP040
50	40	97	14	16	F05 x 6,5	F07 x 8,5	PQCP050
63	50	114	14	16	F05 x 6,5	F07 x 8,5	PQCP063

*F04 x 5,5 по запросу

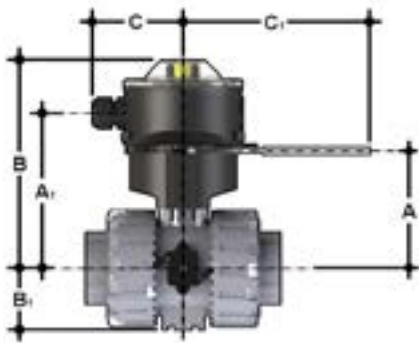


Power Quick/CE

Кран может быть оснащен электрическим приводом с применением адаптера из PP-GR, фланец по стандарту ISO 5211

d	DN	B ₂	Q	T	p x j	P x J	Артикул
16	10	58	14	16	F03 x 5,5	F04 x 5,5	PQCE020
20	15	58	14	16	F03 x 5,5	F04 x 5,5	PQCE020
25	20	69	14	16	*F03 x 5,5	F05 x 6,5	PQCE025
32	25	74	14	16	*F03 x 5,5	F05 x 6,5	PQCE032
40	32	91	14	16	F05 x 6,5	F07 x 8,5	PQCE040
50	40	97	14	16	F05 x 6,5	F07 x 8,5	PQCE050
63	50	114	14	16	F05 x 6,5	F07 x 8,5	PQCE063

*F04 x 5,5 по запросу



Комплект для установки концевых выключателей

Комплект быстрого подключения концевых выключателей позволяет быстро и безопасно установить LSQT на VKD краны. Корпус из PP-GR и ручка из нержавеющей стали AISI 316. По умолчанию также доступны 0° и 90° блокировки рукоятки (диаметр отверстия 6,5 мм). Комплект может быть собран на кране, даже если он уже установлен в системе. Технические данные блока LSQT см. в каталоге приводной арматуры FIP.

d	DN	A	A ₁	B	B ₁	C	C ₁	Артикул
16	10	60	91,5	137	29	76,5	157,5	LSQKIT20
20	15	60	91,5	137	29	76,5	157,5	LSQKIT20
25	20	71	102,5	148	34,5	76,5	157,5	LSQKIT25
32	25	76	107,5	153	39	76,5	157,5	LSQKIT32
40	32	93	124,5	170	46	76,5	157,5	LSQKIT40
50	40	99	130,5	176	52	76,5	157,5	LSQKIT50
63	50	116	147,5	193	62	76,5	157,5	LSQKIT63

КРЕПЛЕНИЕ К ОПОРАМ



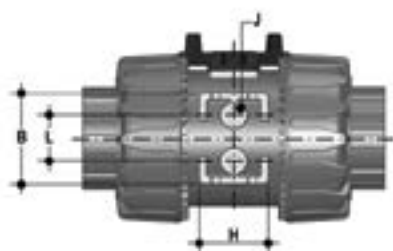
Во многих случаях краны любого типа как ручные, так и оснащенные приводом, требуют надлежащего крепления.

Краны серии VKD оснащены встроенными опорами, которые допускают анкерное крепление на корпус крана. Для установки на стене или на панели можно использовать монтажную платформу РМКД, поставляемую отдельно, которую фиксируют к корпусу крана.

Монтажная платформа РМКД необходима также для выравнивания крана VKD относительно опорных хомутов FIP типа ZIKM и для выравнивания кранов различных размеров.

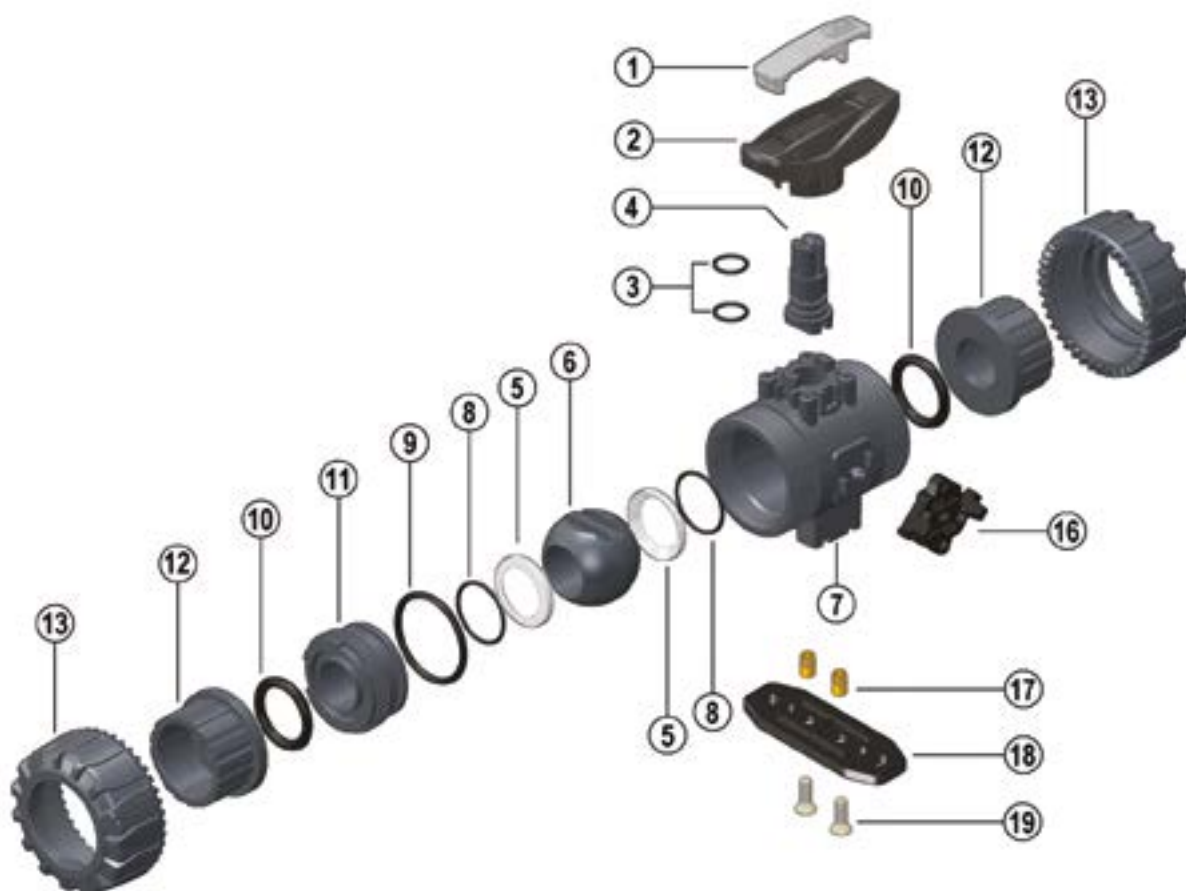
d	DN	g	H	L	J*
16	10	31,5	27	20	M4 x 6
20	15	31,5	27	20	M4 x 6
25	20	40	30	20	M4 x 6
32	25	40	30	20	M4 x 6
40	32	50	35	30	M6 x 10
50	40	50	35	30	M6 x 10
63	50	60	40	30	M6 x 10

* С забивными втулками с внутренней резьбой



КОМПОНЕНТЫ

ДЕТАЛИЗИРОВАННАЯ ВЗРЫВ-СХЕМА



- 1 Ключ-вставка (ХПВХ – 1)
- 2 Рукоятка (НПВС – 1)
- 3 Уплотнение штока (EPDM или FKM – 2)*
- 4 Шток (ХПВХ – 1)
- 5 Седло шара (PTFE – 2)*
- 6 Шар (ХПВХ – 1)
- 7 Корпус (ХПВХ – 1)

- 8 Уплотнение седла шара (EPDM или FKM – 2)*
- 9 Радиальное уплотнение опоры седла (EPDM или FKM – 1)*
- 10 Торцевое уплотнение (EPDM или FKM – 2)*
- 11 Опора седла шара (ХПВХ – 1)
- 12 Окончание (ХПВХ – 2)*
- 13 Гайка (ХПВХ – 2)
- 14 Пружина (нерж. сталь – 1)**

- 15 Блокирующий механизм (PP-GR – 1)**
- 16 Фиксатор DualBlock* (POM – 1)
- 17 Забивная гайка (нерж. сталь или латунь – 2)**
- 18 Монтажная платформа (PP-GR – 1)**
- 19 Винт (нерж. сталь – 2)**

* Запчасти

** Аксессуары

В скобках указан материал компонента и число изделий в комплекте поставки

РАЗБОРКА

- 1) Изолировать кран от линии (сбросить давление и опорожнить трубопровод).
- 2) Разблокировать гайки, нажав на рычаг устройства DUAL BLOCK® (16) в осевом направлении, отодвигая его от гайки (рис. 1-2). Допускается полное снятие блокировочного устройства с корпуса крана.
- 3) Полностью отвинтить гайки (13) и снять корпус.
- 4) Перед демонтажом крана необходимо слить остатки жидкости, открыв кран, установленный в вертикальном положении на 45°.
- 5) После перевода крана в закрытое положение извлечь из рукоятки (2) ключ-вставку (1) и вставить два выступа в соответствующие проемы опоры седла шара (11); извлечь опору поворотом против часовой стрелки (рис. 3-4).
- 6) Потянуть рукоятку (2) вверх, чтобы снять ее со штока (4).
- 7) Нажимать на шар со стороны, обратной надписям REGOLARE – ADJUST, стараясь не поцарапать его, до выхода опоры седла шара (11), затем извлечь шар (6).
- 8) Нажать на шток (4) в направлении внутрь корпуса, пока не удастся извлечь его из корпуса.
- 9) Снять уплотнительные кольца (3, 8, 9, 10) и седло шара из PTFE (5), извлекая их из посадочных мест в соответствии с детализировочным чертежом.

СБОРКА

- 1) Все уплотнительные кольца (3, 8, 9, 10) необходимо вставить в специальные гнезда, как показано на детализировочном чертеже.
- 2) Вставить шток (4) в корпус (7).
- 3) Вставить седла шара из PTFE (5) в специальные гнезда корпуса (7) и опоры (11).
- 4) Установить шар (6) и повернуть его в положение закрытия.
- 5) Вставить в корпус опору седла (11) и закрутить по часовой стрелке с помощью рукоятки (2).
- 6) Установить кран между окончаниями (12) и затянуть гайки (13), контролируя, чтобы торцевые уплотнения (10) не выходили из гнезд.
- 7) Установить рукоятку (2) на шток (4).



Примечание: Во время сборочных операций рекомендуется смазать резиновые уплотнения. Следует помнить, что минеральные масла непригодны для этой цели, т.к. они агрессивны к этиленпропиленовому каучуку (EPDM).



Рис. 1



Рис. 2



Рис. 3



Рис. 4

УСТАНОВКА

Прежде чем приступить к установке, необходимо внимательно прочитать инструкцию:

- 1) Проверить, чтобы трубы, к которым присоединяется кран, были выровнены по оси во избежание механических нагрузок на резьбовые соединения крана.
- 2) Проверить, что на корпусе крана установлено устройство блокировки гаек DUAL BLOCK® (16).
- 3) Разблокировать гайки, нажимая в осевом направлении на специальный рычаг разблокировки, отодвигая блокиратор от гайки, а затем отвинтить ее против часовой стрелки.
- 4) Отвинтить гайки (13) и надеть их на отрезки труб.
- 5) Приклеить, приварить или привинтить окончания (12) к отрезкам труб.
- 6) Разместить корпус крана между окончаниями и полностью затянуть гайки (13) вручную по часовой стрелке, не пользуясь ключами или другими инструментами, которые могут повредить поверхности гаек.
- 7) Заблокировать гайки, вновь установив устройство DUAL BLOCK® в предназначенное для него гнездо, нажимая на него так, чтобы два стопора зафиксировали гайки.
- 8) При необходимости обеспечить опору труб с помощью опорного хомута FIP или с помощью встроенной опоры крана (см. раздел «Крепление к опорам»). Кран VKD может быть оснащен блокирующим механизмом рукоятки, препятствующим повороту шара (поставляется отдельно). После того как блок (14, 15) установлен, необходимо поднять блокирующий механизм (15) и выполнить поворот рукоятки (рис. 6-7). Кроме того можно установить на рукоятку навесной замок для защиты оборудования от несанкционированного доступа (рис. 8). Для регулировки уплотнений можно воспользоваться ключом-вставкой, расположенным на рукоятке (рис. 3-4). Повторную регулировку уплотнений можно выполнить после установки крана на трубу, подтянув накидные гайки. Такая «микрорегулировка» возможна только для кранов производства компании FIP благодаря запатентованной системе Seat Stop, которая позволяет восстановить герметичность при износе седловых уплотнений шара из PTFE после длительной эксплуатации. Операции микрорегулировки можно выполнить также при помощи набора Easytorque (рис. 5).

ПРЕДУПРЕЖДЕНИЯ

- Если используются летучие жидкости (например, перекись водорода (H₂O₂) или гипохлорит натрия (NaClO), из соображений безопасности рекомендуется обратиться в отдел технической поддержки и обслуживания. Такие жидкости при испарении могут создавать опасное давление в зоне между корпусом и шаром.
- Необходимо всегда избегать резкого открытия/закрытия и защищать кран от несанкционированного воздействия.



Рис. 5



Рис. 6



Рис. 7



Рис. 8



VKD DN 65÷100

ХПВХ

Двухходовой шаровой кран DUAL BLOCK®
промышленного применения



VKD DN 65÷100

Компания FIP разработала новый шаровой кран типа VKD DUAL BLOCK® соответствующий высоким стандартам качества для кранов из полимерных материалов. VKD представляет собой шаровой кран с двумя накидными гайками, отвечающий самым жестким требованиям промышленности. Кроме того, этот кран оснащен системой идентификации Labelling System.

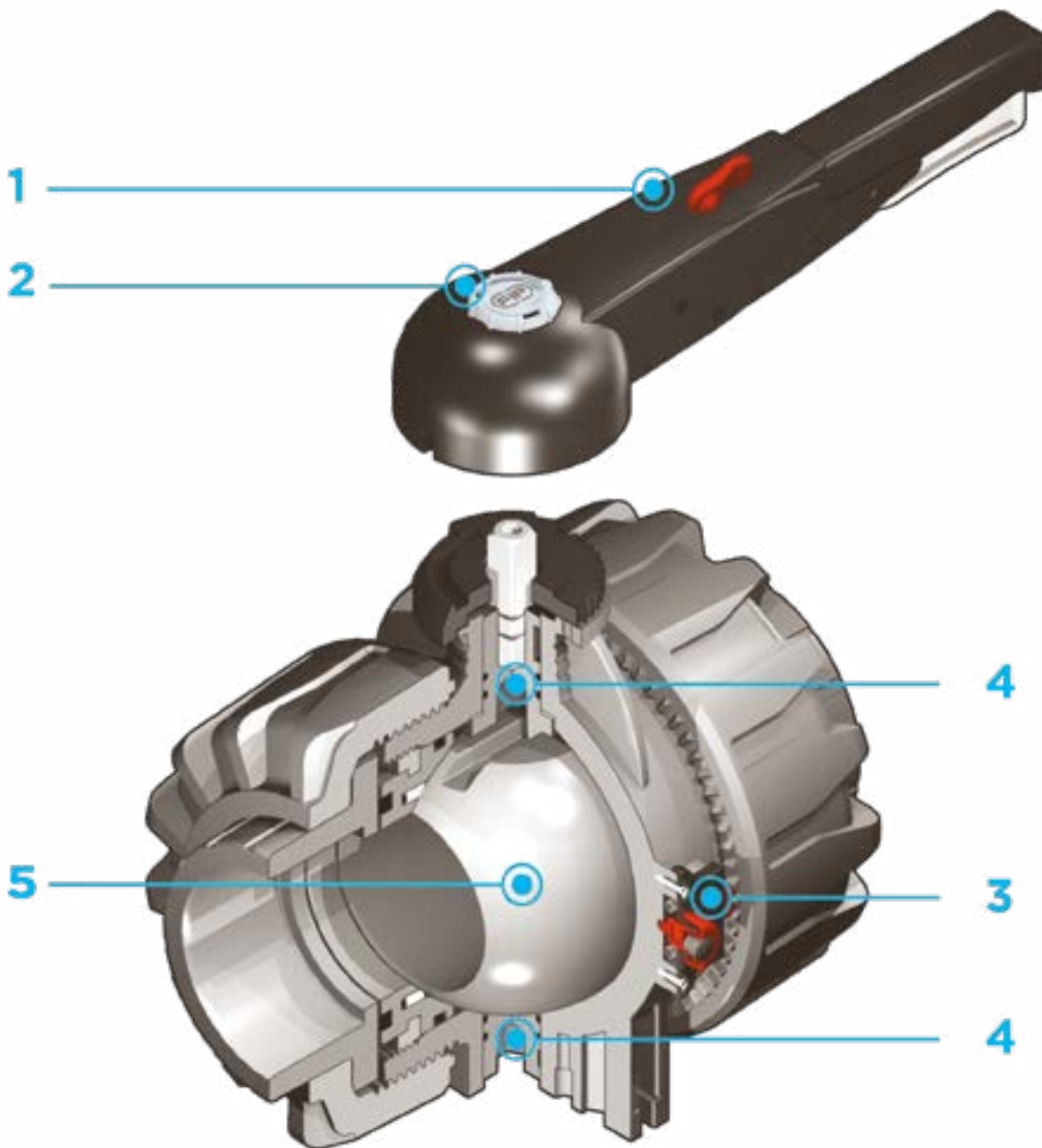


ДВУХХОДОВОЙ ШАРОВОЙ КРАН DUAL BLOCK® ПРОМЫШЛЕННОГО ПРИМЕНЕНИЯ

- Система холодносварного, резьбового и фланцевого соединения
- Запатентованная система опоры шара **SEAT STOP®**, которая позволяет выполнять микрорегулировку уплотнений и минимизирует влияние осевого давления
- Простота демонтажа позволяет быстро и без использования инструментов заменить уплотнительные кольца и седло шара
- **Корпус крана под номинальное давление PN16 с накидными гайками** изготовлен из ХПВХ методом литья под давлением с возможностью установки привода. Подтверждение соответствия ISO 9393
- Возможность демонтажа нисходящих трубопроводов при закрытом кране
- **Полнопроходной шар** с высокой степенью обработки поверхности
- **Встроенная опора** для крепления крана
- Возможность установки ручного редуктора, пневматического/электрического привода с помощью фланцевого адаптера из PP-GR с системой отверстий по стандарту ISO
- **Шток из нержавеющей стали** квадратного сечения по стандарту ISO 5211
- **Совместимость материала крана (ХПВХ) и уплотнений** из эластомеров (EPDM или FKM) с водой, питьевой водой и другими пищевыми продуктами в соответствии с **действующими нормативами**
- Возможность приобрести рукоятку со встроенными концевыми микровыключателями LSQT даже в качестве дооснащения в существующих установках

Технические характеристики

Конструкция	Двухходовой шаровой кран с опорой и накидными гайками
Диапазон диаметров	DN 65 ÷ 100
Номинальное давление	PN 16 при температуре воды 20 °C
Диапазон температур	0 °C ÷ 100 °C
Стандарт соединений	Холодосварное соединение: EN ISO 15493, ASTM F 439. Соединения с трубами по стандарту EN ISO 15493, ASTM F 441 Резьбовые соединения: ISO 228-1, DIN 2999, ASTM F 437 Фланцы: ISO 7005-1, EN ISO 15493, EN 558-1, DIN 2501, ANSI B.16.5 кл. 150, JIS B 2220
Применимые стандарты	Конструктивные критерии: EN ISO 16135, EN ISO 15493 Методики и требования к испытаниям: ISO 9393 Критерии монтажа: DVS 2204, DVS 2221, UNI 11242 Соединения для приводов: ISO 5211
Материал корпуса	ХПВХ
Материалы уплотнений	EPDM, FKM, PTFE (седловое уплотнение)
Опции управления	Ручное управление; электрический привод; пневматический привод



- 1** Многофункциональная эргономичная рукоятка из ПВХ **с возможностью быстрого** открытия/закрытия, блокировки и пошаговой регулировки в 10 положениях. Возможность дополнительной блокировки рукоятки с помощью навесного замка
- 2** Система индивидуализации: модуль LCE, состоящий из прозрачной защитной заглушки и пластинки для этикетки, которая индивидуально печатается при помощи набора LSE (приобретаемого отдельно). Индивидуальная этикетка позволяет идентифицировать кран в составе оборудования в зависимости от конкретных потребностей
- 3** Запатентованная система блокировки гаек **DUAL BLOCK®** обеспечивает герметичное соединение гаек с корпусом даже в сложных условиях эксплуатации (вибрация, температурное расширение)
- 4** **Двойной шток** управления с двойными уплотнительными кольцами для центрирования шара и уменьшения крутящего момента
- 5** Механически обработанный шар с высокой чистотой поверхности гарантирует плавность в работе и высокую надежность

ТЕХНИЧЕСКИЕ ДАННЫЕ

ГРАФИК ЗАВИСИМОСТИ ДАВЛЕНИЯ ОТ ТЕМПЕРАТУРЫ

Для воды или неагрессивных сред, в отношении которых материал классифицируется как ХИМИЧЕСКИ СТОЙКИЙ. В других случаях требуется соответствующее снижение номинального давления PN (зависимость сохраняется 25 лет с учетом коэффициента запаса прочности). В случае необходимости использования ХПВХ при рабочих температурах выше 90° рекомендуется обратиться в службу технической поддержки

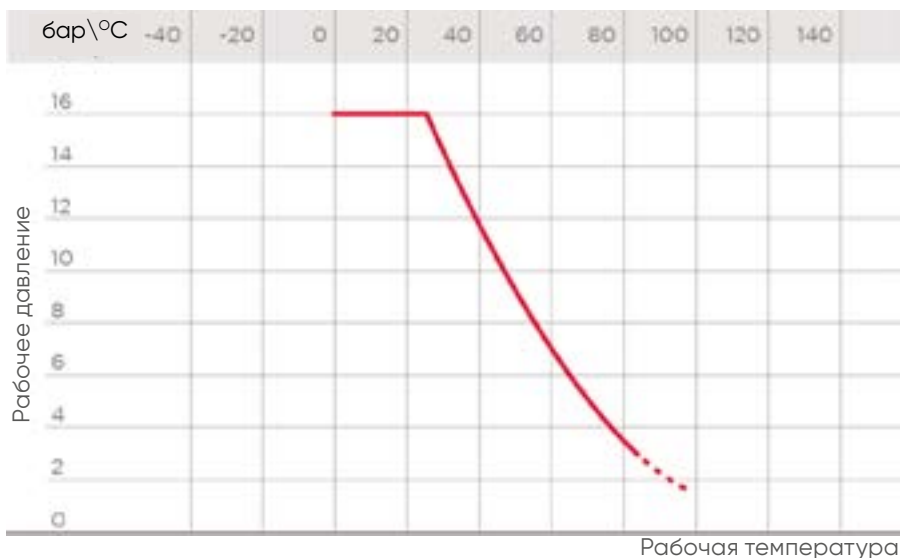
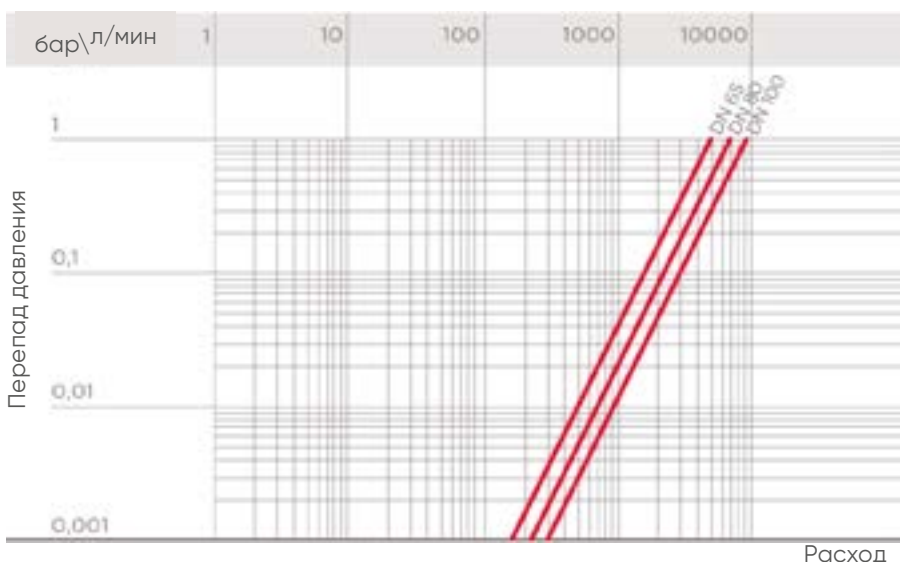


ГРАФИК ПЕРЕПАДА ДАВЛЕНИЯ

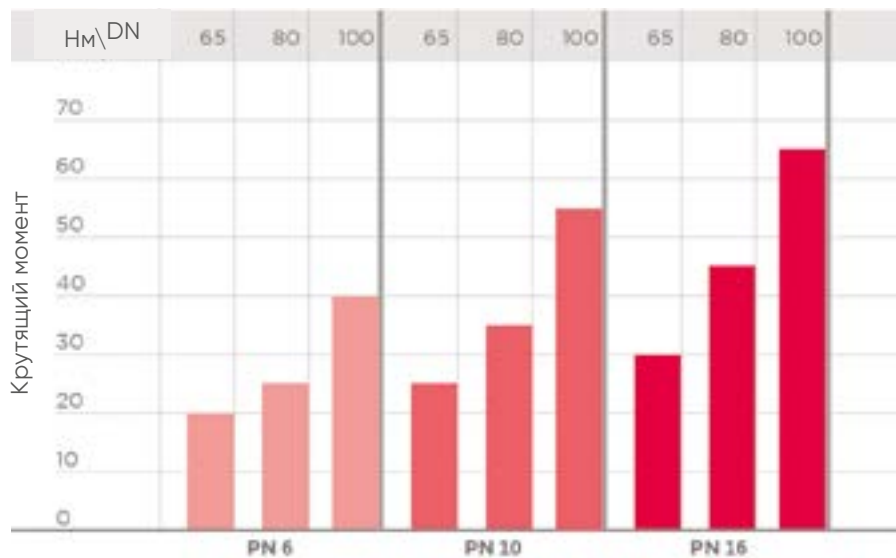


КОЭФФИЦИЕНТ ПРОПУСКНОЙ СПОСОБНОСТИ K_v100

Под коэффициентом пропускной способности K_v100 понимается расход воды Q, выраженный в литрах в минуту (при температуре воды 20 °C), при перепаде давления $\Delta p=1$ бар для определенного положения крана. Значения K_v100 в таблице приводятся для полностью открытого крана.

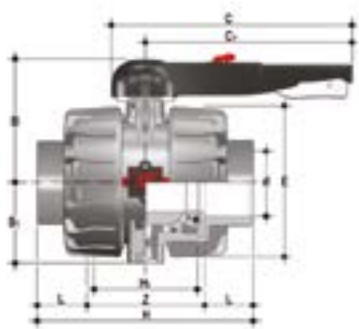
DN	65	80	100
K_v100 л/мин	5250	7100	9500

КРУТЯЩИЙ МОМЕНТ ПРИ МАКСИМАЛЬНОМ РАБОЧЕМ ДАВЛЕНИИ



Данные, приведенные в настоящей брошюре, достоверны. Компания FIP не несет никакой ответственности за те данные, которые не следуют непосредственно из международных стандартов. Компания FIP оставляет за собой право вносить любые изменения в характеристики. Монтаж изделия и его техобслуживание должны выполняться квалифицированным персоналом.

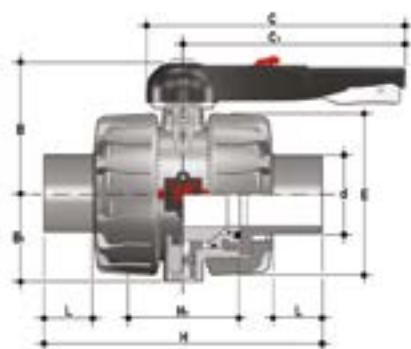
РАЗМЕРЫ



VKDIC

Шаровой кран DUAL BLOCK® с гладкими муфтовыми окончаниями под холодную сварку, метрический стандарт

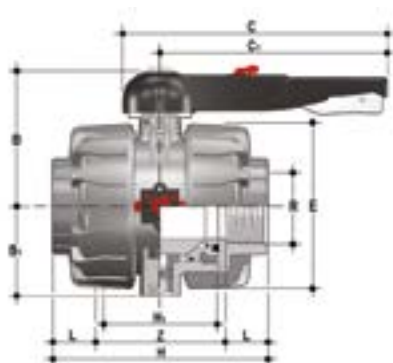
d	DN	PN	B	B ₁	C	C ₁	E	H	H ₁	L	Z	g	Артикул EPDM	Артикул FKM
75	65	16	164	87	225	175	164	235	133	44	147	4750	VKDIC075E	VKDIC075F
90	80	16	177	105	327	272	203	270	149	51	168	7838	VKDIC090E	VKDIC090F
110	100	16	195	129	385	330	238	308	167	61	186	12137	VKDIC110E	VKDIC110F



VKDDC

Шаровой кран DUAL BLOCK® со втулочными окончаниями под холодную сварку, метрический стандарт

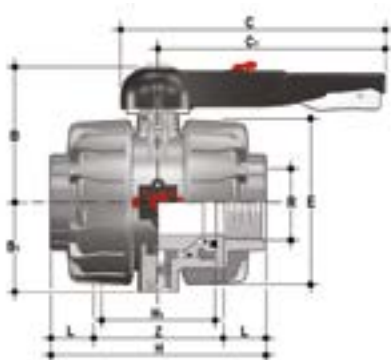
d	DN	PN	B	B ₁	C	C ₁	E	H	H ₁	L	Z	g	Артикул EPDM	Артикул FKM
75	65	16	164	87	225	175	164	235	133	44	147	4789	VKDDC075E	VKDDC075F
90	80	16	177	105	327	272	203	270	149	51	168	7691	VKDDC090E	VKDDC090F
110	100	16	195	129	385	330	238	308	167	61	186	11931	VKDDC110E	VKDDC110F



VKDFC

Шаровой кран DUAL BLOCK® с муфтовыми окончаниями с внутренней резьбой по стандарту BSP

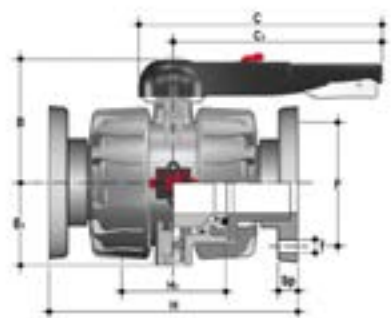
R	DN	PN	B	B ₁	C	C ₁	E	H	H ₁	L	Z	g	Артикул EPDM	Артикул FKM
2" 1/2	65	16	164	87	225	175	164	235	133	33,2	168,6	4769	VKDFC212E	VKDFC212F
3"	80	16	177	105	327	272	203	270	149	35,5	199	7910	VKDFC300E	VKDFC300F
4"	100	16	195	129	385	330	238	308	167	37,6	232,8	12262	VKDFC400E	VKDFC400F



VKDNC

Шаровой кран DUAL BLOCK® с муфтовыми окончаниями с внутренней резьбой по стандарту NPT

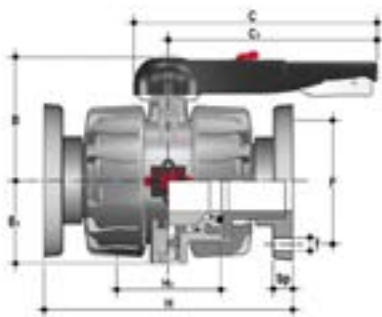
R	DN	PN	B	B ₁	C	C ₁	E	H	H ₁	L	Z	g	Артикул EPDM	Артикул FKM
2" 1/2	65	16	164	87	225	175	164	235	133	33,2	168,6	4769	VKDNC212E	VKDNC212F
3"	80	16	177	105	327	272	203	270	149	35,5	199	7910	VKDNC300E	VKDNC300F
4"	100	16	195	129	385	330	238	308	167	37,6	232,8	12262	VKDNC400E	VKDNC400F



VKDOC

Шаровой кран DUAL BLOCK® с фланцевыми окончаниями, отверстия по стандарту EN/ISO/DIN PN10/16. Фланцы по стандарту EN 558-1

d	DN	PN	B	B ₁	C	C ₁	F	f	H	H ₁	Sp	U	g	Артикул EPDM	Артикул FKM
75	65	16	164	87	327	175	145	17	290	133	21	4	6413	VKDOC075E	VKDOC075F
90	80	16	177	105	327	272	160	17	310	149	21,5	8	9669	VKDOC090E	VKDOC090F
110	100	16	195	129	385	330	180	17	350	167	21,5	8	14967	VKDOC110E	VKDOC110F



VKDOAC

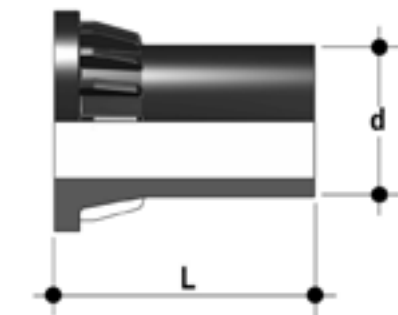
Шаровой кран DUAL BLOCK® с неподвижными фланцами, стандарт ANSI B16.5 кл. 150.
Плоская уплотнительная поверхность по EN 558-1

Size	DN	PN	B	B ₁	C	C ₁	F	f	H	H ₁	Sp	U	g	Артикул EPDM	Артикул FKM
2" 1/2	65	16	164	87	327	175	139,7	18	290	133	21	4	6413	VKDOC075E	VKDOC075F
3"	80	16	177	105	327	272	152,4	18	310	149	21,5	8	9669	VKDOC090E	VKDOC090F
4"	100	16	195	129	385	330	190,5	18	350	167	21,5	8	14697	VKDOC110E	VKDOC110F

АКСЕССУАРЫ

CVDE

Втулочное окончание из ПЭ100 для стыковой или электросварки



d	DN	PN	L	SDR	Артикул
75	65	16	111	11	CVDE11075
90	80	16	118	11	CVDE11090
110	100	16	132	11	CVDE11110

LSE

Набор для идентификации и печати этикеток для рукоятки Easyfit включает листы наклеек и программное обеспечение для пошагового создания этикеток



d	DN	Артикул VKD*
75	65	LSE040
90	80	LSE040
110	100	LSE040

Комплект для установки концевых выключателей

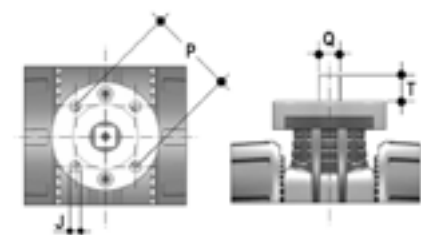
Комплект быстрого подключения концевых выключателей позволяет быстро и безопасно установить FIP LSQT на VKD краны. Корпус из PP-GR и ручка из нержавеющей стали AISI 316. По умолчанию также доступны 0° и 90° блокировки рукоятки (диаметр отверстия 6,5 мм). Комплект может быть собран на кране, даже если он уже установлен в системе. Технические данные блока LSQT см. в каталоге приводной арматуры FIP.



d	DN	B	B ₁	C	C ₁	Артикул
75	65	275	87	103	126,9	LSQKIT75160
90	80	286,7	105	103	126,9	LSQKIT75160
110	100	305,5	129	103	126,9	LSQKIT75160

ФЛАНЕЦ ДЛЯ МОНТАЖА ПРИВОДОВ

Кран может быть оснащен стандартным пневматическим/электрическим приводом или редуктором с маховиком для работы в тяжелых условиях; для этого используется фланец из PP-GR с отверстиями по стандарту ISO 5211 F07



d	DN	P x J	T	Q
75	65	F07 x 9	16	14
90	80	F07 x 9	16	14
110	100	F07 x 9	19	17

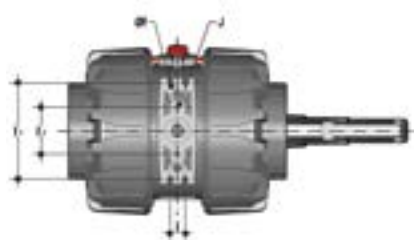
КРЕПЛЕНИЕ К ОПОРАМ



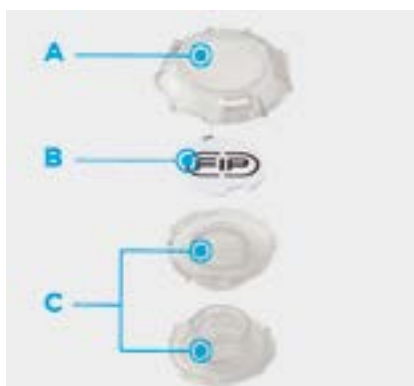
Во многих случаях краны любого типа как ручные, так и оснащенные приводом, требуют надлежащего крепления.

Краны серии VKD оснащены встроенными опорами, которые допускают анкерное крепление на корпус крана. Используя стандартные резьбовые гайки (не входят в комплект), изготовленные из нержавеющей стали, можно смонтировать кран на 4 точки опоры.

d	DN	J	f	l	l ₁	l ₂
75	65	M6	6,3	17,4	90	51,8
90	80	M6	8,4	21,2	112,6	63
110	100	M8	8,4	21,2	137	67



ИНДИВИДУАЛИЗАЦИЯ



Кран VKD DN 65÷100 оснащается системой индивидуализации Labelling System. Эта система позволяет самостоятельно изготовить специальные этикетки для размещения в рукоятке. Такая возможность максимально упрощает задачу нанесения на корпус крана торговых знаков предприятий, серийных номеров или инструкций по применению, например, обозначение функции крана в системе, обозначение рабочей среды, а также специальные указания для клиентской службы: название заказчика, дата и место установки. Специальный модуль LSE включает заглушку из прозрачного ПВХ (А-С) и белую пластинку для этикетки (В) из того же материала, с одной стороны которой нанесен торговый знак FIP.

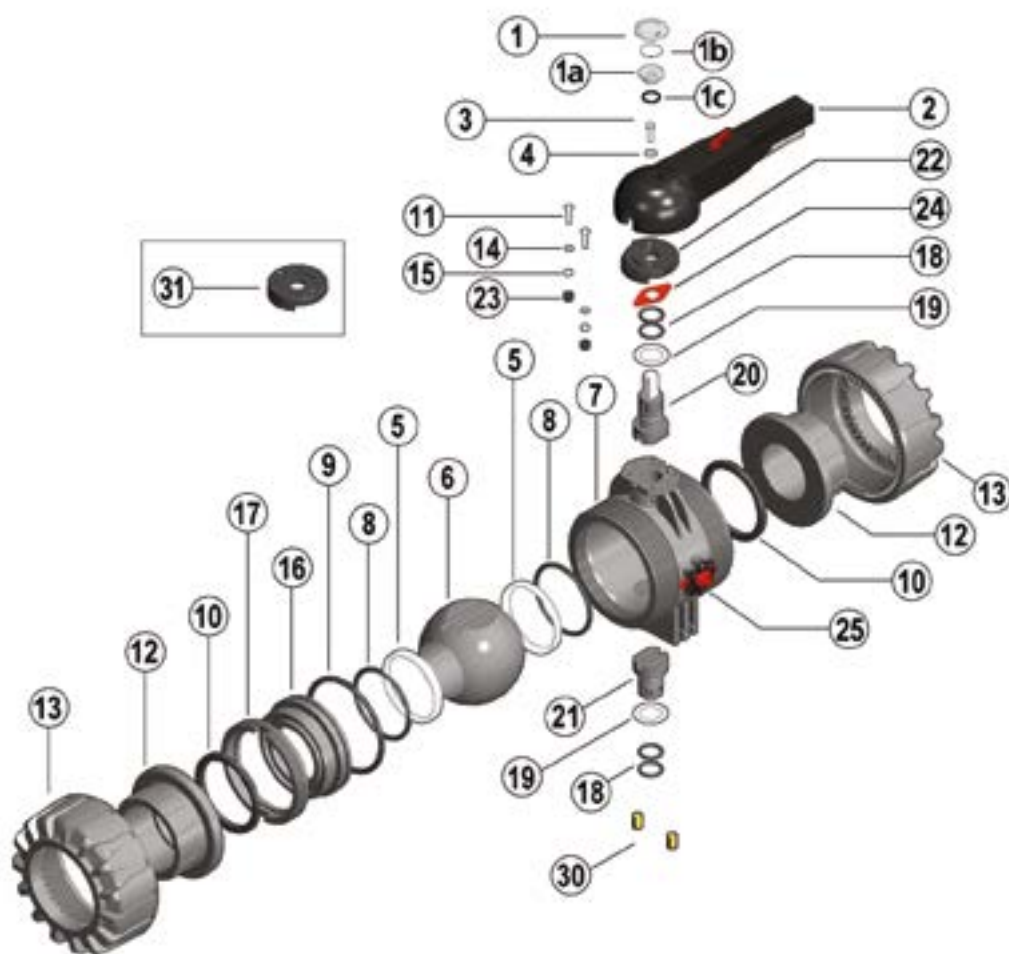
Вставленную в заглушку пластинку можно извлечь и, перевернув, использовать для идентификации путем размещения этикеток, напечатанных при помощи ПО, входящего в комплект поставки набора LSE.

Чтобы поместить этикетку на кран, выполните следующую процедуру:

- 1) Снять верхнюю часть прозрачной заглушки (А), поворачивая ее против часовой стрелки, как указывает надпись «Open» на заглушке.
- 2) Извлечь пластинку для этикетки из посадочного места в нижней части заглушки (С).
- 3) Наклеить этикетку на пластинку (В), выровнивая профили с соблюдением положения выступа.
- 4) Вновь вставить пластинку в посадочное место в нижней части заглушки.
- 5) Установить верхнюю часть заглушки в ее посадочное место, поворачивая по часовой стрелке; таким образом будет обеспечена защита этикетки от атмосферного воздействия.

КОМПОНЕНТЫ

ДЕТАЛИЗИРОВАННАЯ ВЗРЫВ-СХЕМА



- | | | |
|---|--|--|
| 1-1a Защитная заглушка, (Прозрачный ПВХ – 1) | 9 Радиальное уплотнение опоры седла (EPDM или FKM – 1)* | 19 Шайба (PTFE – 2)* |
| 1b Пластика для этикетки (ПВХ – 1) | 10 Торцевое уплотнение (EPDM или FKM – 2)* | 20 Шток управления верхний (ХПВХ/нерж. сталь – 1) |
| 1c Уплотнительное кольцо (NBR – 1) | 11 Винт (нерж. сталь – 2) | 21 Шток управления нижний (ХПВХ – 1) |
| 2 Рукоятка (HIPVC – 1) | 12 Окончание (ХПВХ – 2) | 22 Диск (PP-GR – 1) |
| 3 Винт (нерж. сталь – 1) | 13 Гайка (ХПВХ – 2) | 23 Защитная заглушка (PE – 2) |
| 4 Шайба (нерж. сталь – 1) | 14 Шайба (нерж. сталь – 2) | 24 Индикатор положения (PA – 1) |
| 5 Седло шара (PTFE – 2)* | 15 Гайка (нерж. сталь – 2) | 25 Фиксатор DUAL BLOCK® (PP-GR – 1) |
| 6 Шар (ХПВХ – 1) | 16 Опора седла шара (ХПВХ – 1) | 30 Забивная гайка (латунь – 2)** |
| 7 Корпус (ХПВХ – 1) | 17 Кольцо стопорное (ХПВХ – 1) | 31 Адаптер для привода (PP-GR – 1)** |
| 8 Уплотнение седла шара (EPDM или FKM – 2)* | 18 Уплотнительное кольцо штока (EPDM или FKM – 4)* | |

* Запчасти

** Аксессуары

В скобках указан материал компонента и число изделий в комплекте поставки

РАЗБОРКА

- 1) Изолировать кран от линии (сбросить давление и опорожнить трубопровод).
- 2) Разблокировать гайки, поворачивая маховик фиксатора (25) влево, так чтобы стрелка была обращена к изображению открытого навесного замка (рис. 1).
- 3) Полностью отвинтить гайки (13) и снять корпус (7) (рис. 2).
- 4) Перед разборкой крана слить из него остатки жидкости, открыв кран в вертикальном положении на 45°.
- 5) Перевести кран в положение открытия.
- 6) Снять защитную заглушку на рукоятке (2) и извлечь винт (3) с шайбой (4).
- 7) Снять рукоятку (2).
- 8) Извлечь винты (11) и диск (22) из корпуса (7).
- 9) Вставить два выступа ключа вставки в соответствующие проемы стопорного кольца (17); извлечь его поворотом против часовой стрелки вместе с опорой седла шара (16) (рис. 3).
- 10) Нажать на шар (6) с осторожностью, чтобы не поцарапать его, и извлечь его из корпуса.
- 11) Нажать на верхний шток управления (20) в направлении внутрь, извлечь его из корпуса и снять нижний шток управления (21). Затем извлечь шайбы (19).
- 12) Снять уплотнительные кольца (8, 9, 10, 18) и седло шара из PTFE (5), извлекая их из посадочных мест в соответствии с детализировочным чертежом.



Рис. 1



Рис. 2



Рис. 3

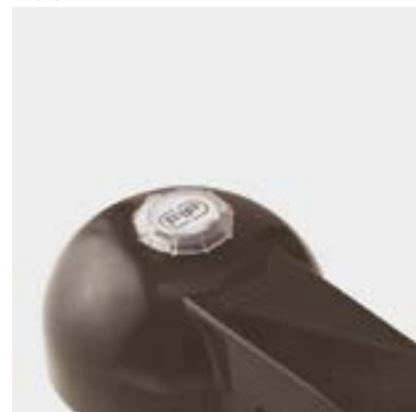


Рис. 4

СБОРКА

- 1) Установить на место все уплотнительные кольца (8, 9, 10, 18) в соответствии с детализировочным чертежом.
- 2) Надеть шайбы (19) на штоки (20–21) и вставить штоки в посадочные места в корпусе.
- 3) Вставить седла шара из PTFE (5) в специальные гнезда корпуса (7) и опоры (16).
- 4) Вставить шар (6) и повернуть его в положение закрытия.
- 5) Вставить в корпус опору седла, жестко соединенную со стопорным кольцом (17), и закрутить по часовой стрелке до упора, пользуясь ключом-вставкой.
- 6) Разместить диск (22) на корпусе, затянуть винты (11), шайбы (14) и гайки (15).
- 7) Рукоятку (2) с защитной заглушкой (1, 1а, 1b, 1с) необходимо установить на шток управления (20) (рис. 4).
- 8) Затянуть винт (3) с шайбой (4) и установить защитную заглушку (1, 1а, 1b, 1с)
- 9) Установить кран между окончаниями (12) и затянуть гайки (13), контролируя, чтобы торцевые уплотнения (10) не выходили из гнезд.
- 10) Заблокировать накидные гайки поворотом маховика фиксатора (25) вправо, так чтобы стрелка была обращена к изображению закрытого навесного замка (рис. 1).



Примечание.: Во время сборочных операций рекомендуется смазать резиновые уплотнения. Следует помнить, что минеральные масла непригодны для этой цели, т.к. они агрессивны к этиленпропиленовому каучуку (EPDM).

УСТАНОВКА

Прежде чем приступить к установке, необходимо внимательно прочитать инструкцию:

- 1) Проверить, чтобы трубы, к которым присоединяется кран, были соосны, во избежание механических нагрузок на резьбовые соединения крана.
 - 2) Проверить, что устройство блокировки гаек DUAL BLOCK® (25) находится в положении FREE (РАЗБЛОКИРОВАНО).
 - 3) Отвинтить гайки (13) и надеть их на отрезки труб.
 - 4) Приклеить, приварить или привинтить окончания (12) к отрезкам труб.
 - 5) Разместить корпус крана между окончаниями и полностью затянуть гайки (13) по часовой стрелке, пользуясь подходящим ключом.
 - 6) Заблокировать гайки, поворачивая по часовой стрелке маховик фиксатора (25) (см. раздел «Блокировка гаек»).
 - 7) При необходимости обеспечить опору труб с помощью опорного хомута FIP или с помощью встроенной опоры крана (см. раздел «Крепление к опорам»).
- Отрегулировать уплотнения, пользуясь специальным ключом из комплекта поставки (рис. 3). Повторную регулировку уплотнений можно выполнить после установки крана на трубу, подтянув накидные гайки. Такая «микрорегулировка» возможна только для кранов производства компании FIP, благодаря запатентованной системе Seat Stop, которая позволяет восстановить герметичность при износе седловых уплотнений шара из PTFE после длительной эксплуатации.

БЛОКИРОВКА ГАЕК

При повороте маховика фиксатора влево с ориентацией стрелки на изображение открытого замка устройство DUAL BLOCK® устанавливается в положение разблокировки: накидные гайки крана свободно вращаются по часовой стрелке и против часовой стрелки.

При повороте маховика фиксатора вправо с ориентацией стрелки на изображение закрытого замка устройство DUAL BLOCK® устанавливается в положение блокировки: накидные гайки крана заблокированы в заданном положении.



БЛОКИРОВКА РУКОЯТКИ

Благодаря многофункциональной рукоятке и красному фиксатору поворота, расположенному на рукоятке, можно выполнить поворот на 0-90° и пошаговую регулировку с 10 промежуточными положениями и стопорной блокировкой: рукоятку можно заблокировать в любом из 10 положений, просто нажав на фиксатор поворота Free-Lock. Помимо этого можно установить на рукоятку навесной замок для защиты оборудования от несанкционированного доступа.

Двухходовой кран можно устанавливать в любом положении. Кроме того его можно смонтировать в конце линии или на резервуаре.



ПРЕДУПРЕЖДЕНИЯ

Если используются летучие жидкости (например, перекись водорода (H₂O₂) или гипохлорит натрия (NaClO)), из соображений безопасности рекомендуется обратиться в службу технической поддержки. Такие жидкости при испарении могут создавать опасное давление в зоне между корпусом и шаром. Необходимо всегда избегать резкого открытия/закрытия и защищать кран от несанкционированного воздействия.



TKD DN 10÷50

ХПВХ

Трехходовой шаровой кран DUAL BLOCK®
промышленного применения



TKD DN 10÷50

Компания FIP разработала новый шаровой кран типа TKD DUAL BLOCK®, соответствующий самым высоким стандартам качества для кранов из полимерных материалов. TKD представляет собой шаровой кран распределения и смешивания потока, отвечающий самым жестким требованиям промышленности.

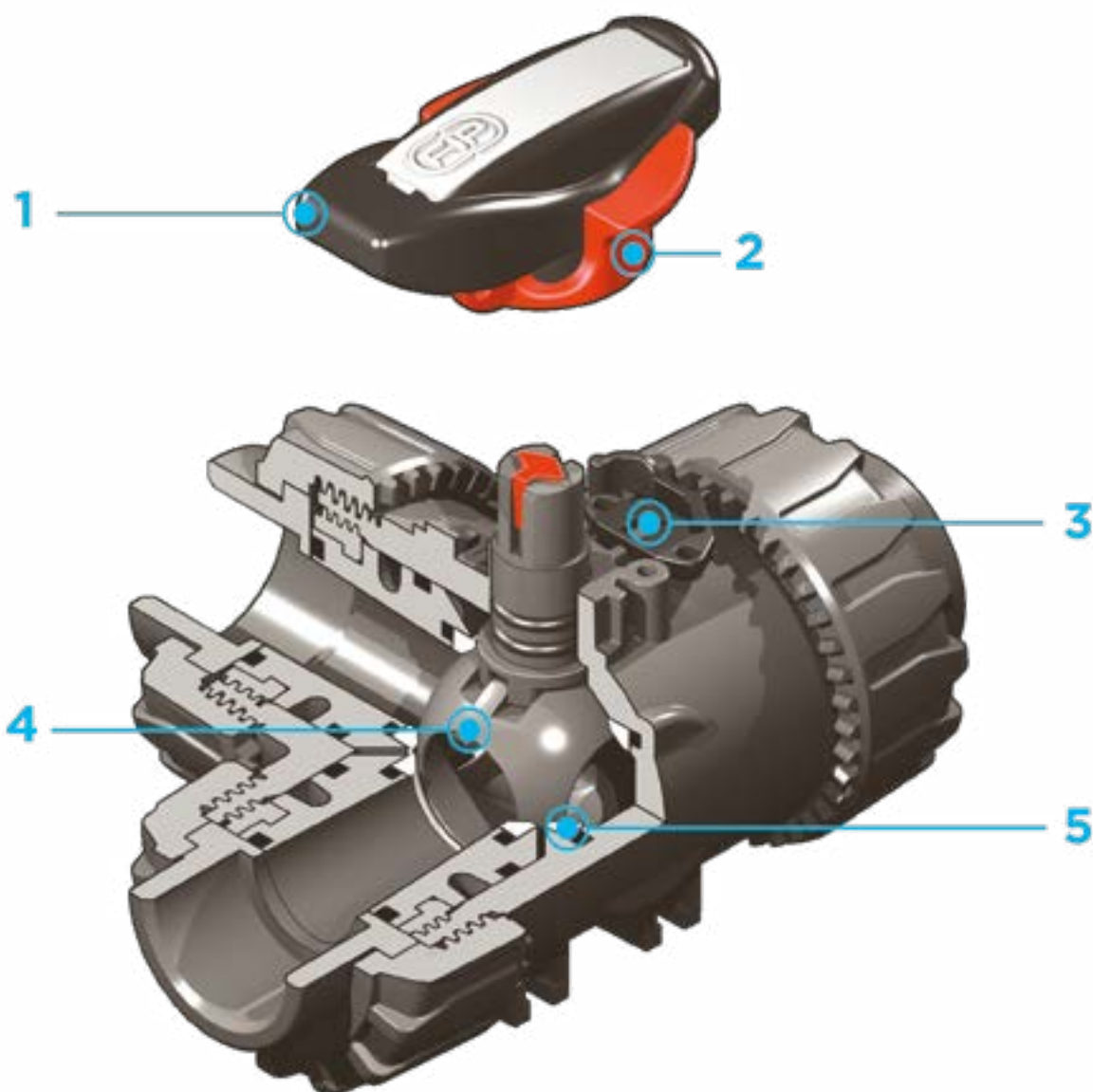


ТРЕХХОДОВОЙ ШАРОВОЙ КРАН DUAL BLOCK® ПРОМЫШЛЕННОГО ПРИМЕНЕНИЯ

- Система холодносварного и резьбового соединения
- Запатентованная система опоры шара **SEAT STOP®**, которая позволяет выполнять микрорегулировку уплотнений и минимизирует влияние осевого давления
- Простота демонтажа позволяет быстро и без использования инструментов заменить уплотнительные кольца и седло шара
- Корпус крана под номинальное давление PN16 с накидными гайками изготовлен из ХПВХ методом литья под давлением с возможностью установки привода. Подтверждение соответствия ISO 9393
- Возможность демонтажа нисходящих трубопроводов при закрытом кране
- Шток управления, оснащенный двойным уплотнительным кольцом и двойной проточкой для соединения с шаром, укомплектованный **визуальным индикатором положения** шара для правильной установки рукоятки
- **Встроенная опора** для крепления крана
- Возможность установки пневматических или электрических приводов для простой и быстрой автоматизации с помощью **адаптера Power Quick** (аксессуар)
- **Совместимость материала крана** (ХПВХ) и **уплотнений** из эластомеров (EPDM или FKM) с водой, питьевой водой и другими пищевыми продуктами в соответствии с **действующими нормативами**
- Возможность приобрести рукоятку со встроенными концевыми микровыключателями LSQT даже в качестве дооснащения в существующих установках

Технические характеристики

Конструкция	Трехходовой шаровой кран с опорой и накидными гайками
Диапазон диаметров	DN 10 ÷ 50
Номинальное давление	PN 16 при температуре воды 20 °C
Диапазон температур	0 °C ÷ 100 °C
Стандарт соединений	Холодосварное соединение: EN ISO 15493, ASTM F 439. Соединения с трубами по стандарту EN ISO 15493, ASTM F 441 Резьбовые соединения: ISO 228-1, DIN 2999, ASTM F 437
Применимые стандарты	Конструктивные критерии: EN ISO 16135, EN ISO 15493 Методики и требования к испытаниям: ISO 9393 Критерии монтажа: DVS 2204, DVS 2221, UNI 11242 Соединения для приводов: ISO 5211
Материал корпуса	ХПВХ
Материалы уплотнений	EPDM, FKM (уплотнительное кольцо стандартного размера), PTFE (седловое уплотнение шара)
Опции управления	Ручное управление; электрический привод; пневматический привод



1 Эргономичная рукоятка из ПВХ оснащенная ключом-вставкой для регулировки опоры седлового уплотнения шара. Возможность установки **ограничителя хода LTKD** (приобретается отдельно), позволяющего осуществлять поворот шара и рукоятки на заданный угол открытия или закрытия: 90° или 180°

2 Блокирующий механизм рукоятки 0°- 90° SHKD

(приобретается отдельно) легко отжимаемый для поворота и последующей блокировки конечных положений

3 Запатентованная система блокировки гаек **DUAL BLOCK®** обеспечивает герметичную затяжку гаек даже в сложных условиях эксплуатации (вибрация, температурное расширение)

4 Полнопроходной шар с высокой степенью обработки поверхности, T или L порт

5 Система герметизации шара 4-мя прокладками из PTFE, позволяющая компенсировать осевое давление, что обеспечивает отличную маневренность и долговечность

ТЕХНИЧЕСКИЕ ДАННЫЕ

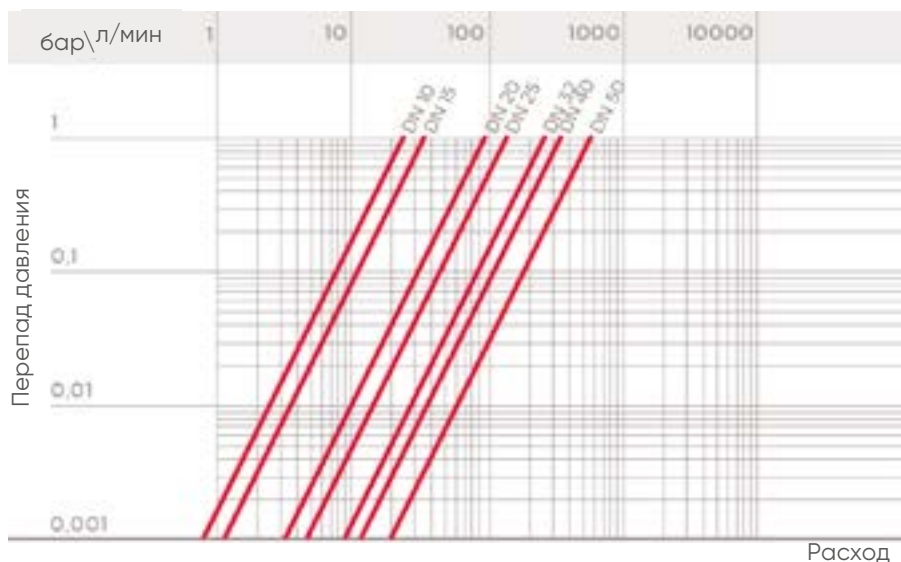
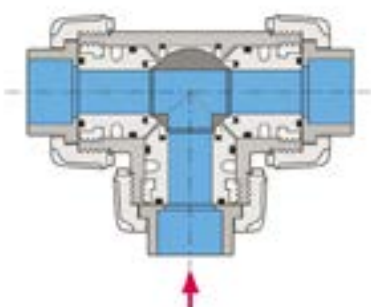
ГРАФИК ЗАВИСИМОСТИ ДАВЛЕНИЯ ОТ ТЕМПЕРАТУРЫ

Для воды или неагрессивных сред, в отношении которых материал классифицируется как ХИМИЧЕСКИ СТОЙКИЙ. В других случаях требуется соответствующее снижение номинального давления PN (зависимость сохраняется 25 лет с учетом коэффициента запаса прочности).
В случае необходимости использования ХПВХ при рабочих температурах выше 90° рекомендуется обратиться в службу технической поддержки.

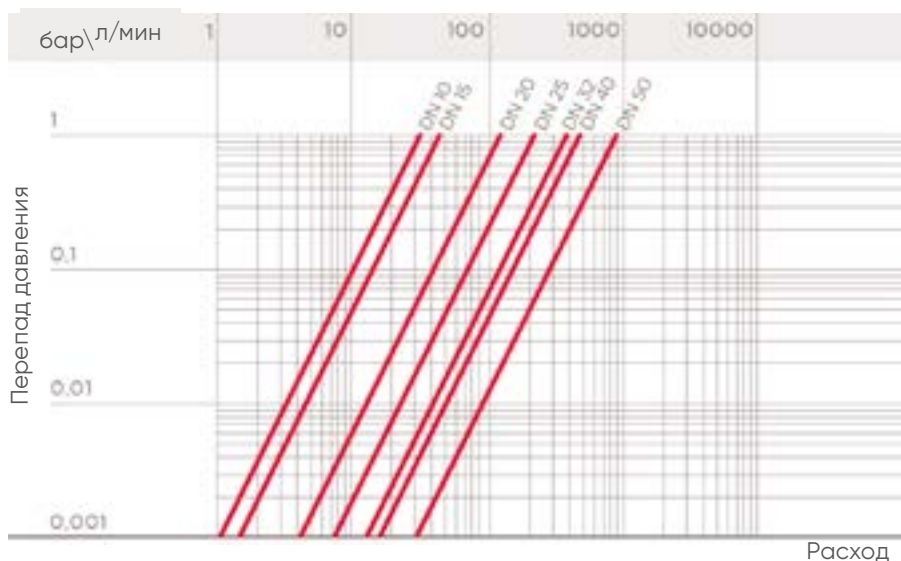
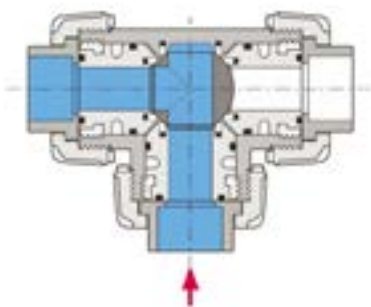


ГРАФИК ПЕРЕПАДА ДАВЛЕНИЯ И РАБОЧИЕ ПОЛОЖЕНИЯ

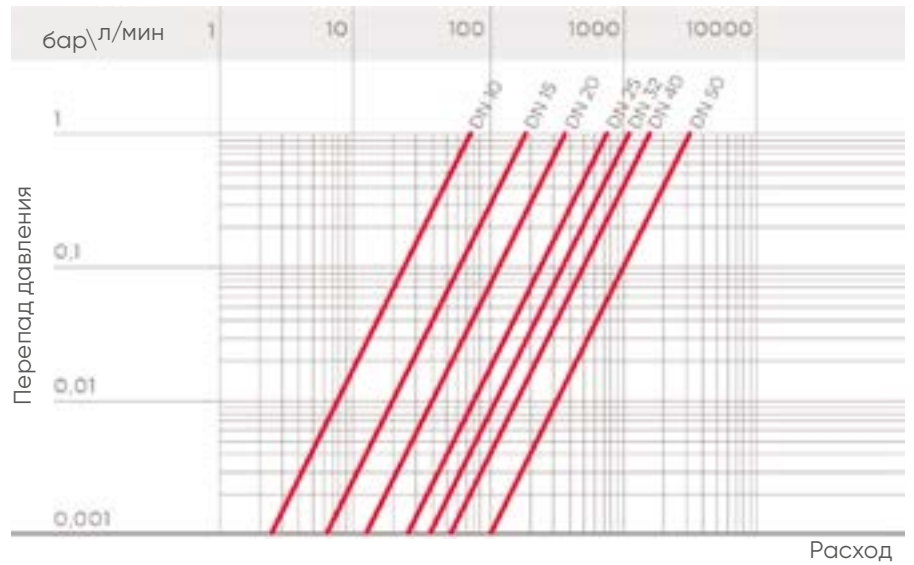
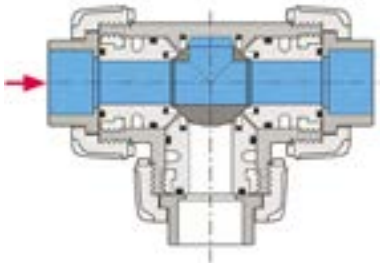
A - Шаровой кран Т-типа:
0° - Смешивание



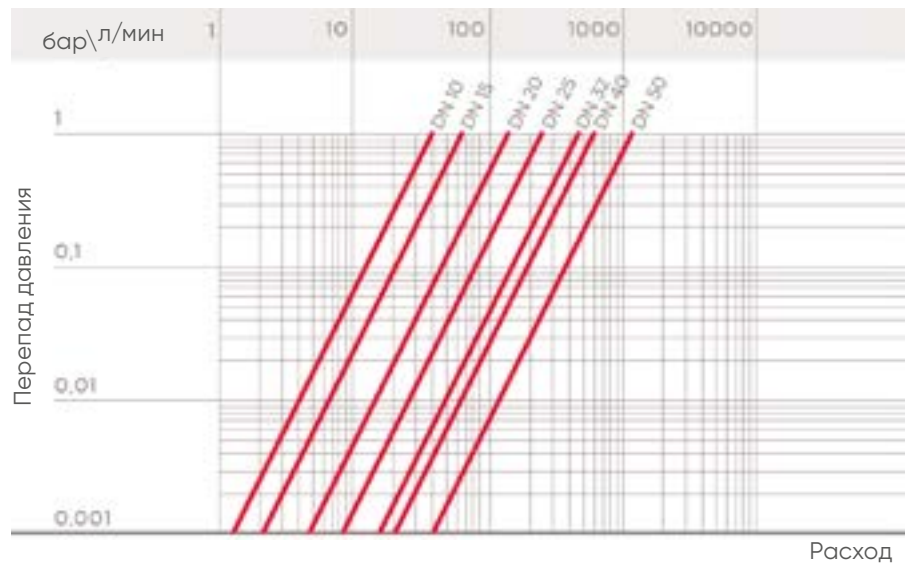
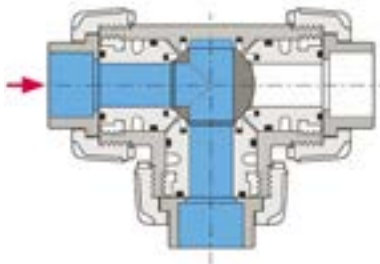
B - Шаровой кран Т-типа:
90° - Разделение



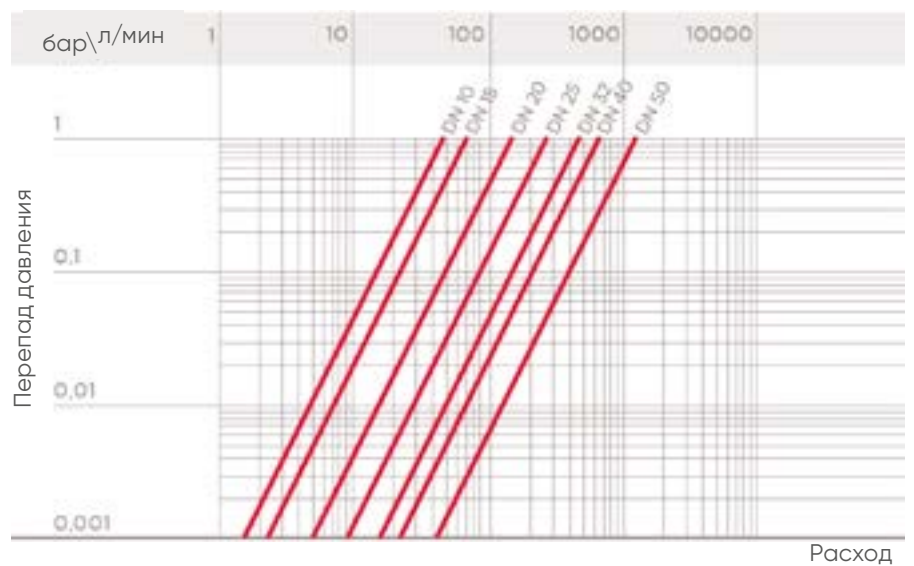
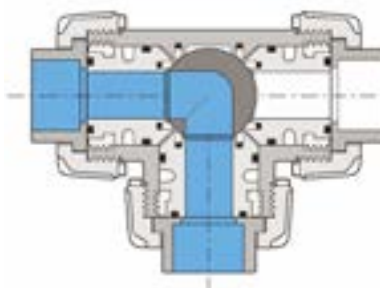
С - Шаровой кран Т-типа:
180° - Закрытие магистрали/прямой
поток



D - Шаровой кран Т-типа:
270° - Разделение



E - Шаровой кран L-типа:
0°/270° - Разделение



КОЭФФИЦИЕНТ ПРОПУСКНОЙ СПОСОБНОСТИ K_v100

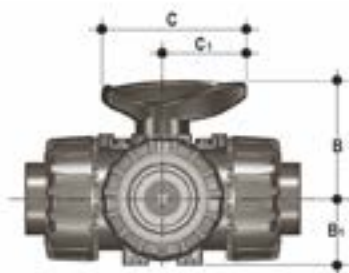
Под коэффициентом пропускной способности K_v100 понимается расход воды Q , выраженный в литрах в минуту (при температуре воды 20 °С), при перепаде давления $\Delta p=1$ бар для определенного положения крана. Значения K_v100 в таблице приводятся для полностью открытого крана.

DN	10	15	20	25	32	40	50
K_v100 л/мм A	25	35	95	140	270	330	620
B	37	55	135	205	390	475	900
C	78	195	380	760	1050	1700	3200
D	40	65	145	245	460	600	1200
E	48	73	150	265	475	620	1220

КРУТЯЩИЙ МОМЕНТ ПРИ МАКСИМАЛЬНОМ РАБОЧЕМ ДАВЛЕНИИ

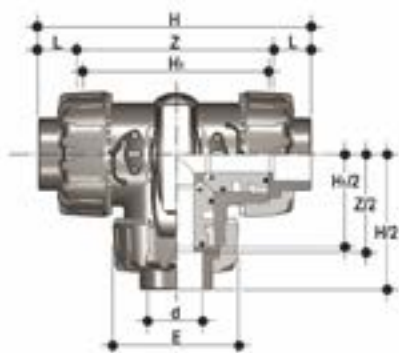


РАЗМЕРЫ



Одинаковые размеры для всех версий

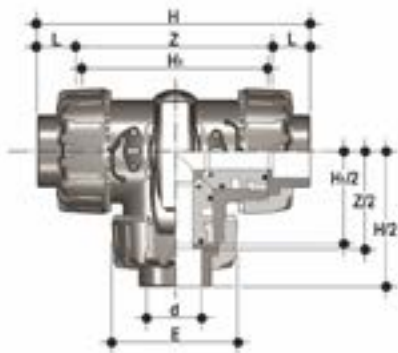
d	DN	B	B ₁	C	C ₁
16	10	54	29	67	40
20	15	54	29	67	40
25	20	65	34,5	85	49
32	25	69,5	39	85	49
40	32	82,5	46	108	64
50	40	89	52	108	64
63	50	108	62	134	76



TKDIC

Трехходовой шаровой кран DUAL BLOCK® с гладкими муфтовыми окончаниями под холодную сварку, метрический стандарт. Шар T-типа

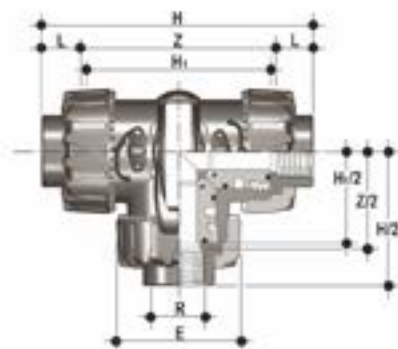
d	DN	PN	E	H	H ₁	L	Z	g	Артикул EPDM	Артикул FKM
16	10	16	54	118	80	14	90	310	TKDIC016E	TKDIC016F
20	15	16	54	118	80	16	86	310	TKDIC020E	TKDIC020F
25	20	16	65	145	100	19	107	550	TKDIC025E	TKDIC025F
32	25	16	73	160	110	22	116	790	TKDIC032E	TKDIC032F
40	32	16	86	188.5	131	26	136.5	1275	TKDIC040E	TKDIC040F
50	40	16	98	219	148	31	157	1660	TKDIC050E	TKDIC050F
63	50	16	122	266.5	179	38	190.5	2800	TKDIC063E	TKDIC063F



LKDIC

Трехходовой шаровой кран DUAL BLOCK® с гладкими муфтовыми окончаниями под холодную сварку, метрический стандарт. Шар L-типа

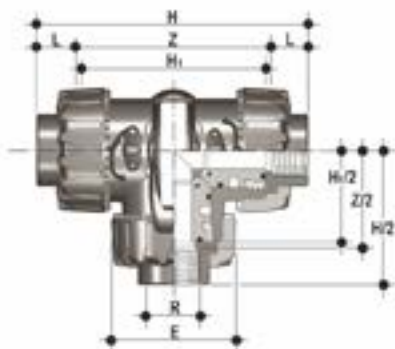
d	DN	PN	E	H	H ₁	L	Z	g	Артикул EPDM	Артикул FKM
16	10	16	54	118	80	14	90	310	LKDIC016E	LKDIC016F
20	15	16	54	118	80	16	86	310	LKDIC020E	LKDIC020F
25	20	16	65	145	100	19	107	550	LKDIC025E	LKDIC025F
32	25	16	73	160	110	22	116	790	LKDIC032E	LKDIC032F
40	32	16	86	188.5	131	26	136.5	1275	LKDIC040E	LKDIC040F
50	40	16	98	219	148	31	157	1660	LKDIC050E	LKDIC050F
63	50	16	122	266.5	179	38	190.5	2800	LKDIC063E	LKDIC063F



TKDFC

Трехходовой шаровой кран DUAL BLOCK® с муфтовыми окончаниями с внутренней резьбой по стандарту BSP. Шар T-типа

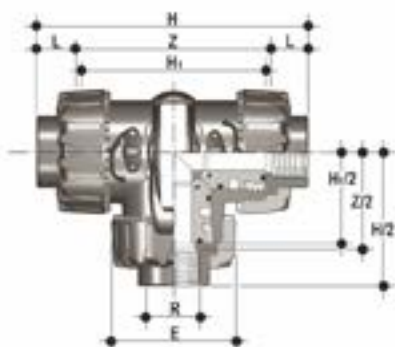
R	DN	PN	E	H	H ₁	L	Z	g	Артикул EPDM	Артикул FKM
1/2"	15	16	54	126	80	18	90,4	310	TKDFC012E	TKDFC012F
3/4"	20	16	65	146,4	100	18	110,4	550	TKDFC034E	TKDFC034F
1"	25	16	73	166,6	110	22,6	121,4	790	TKDFC100E	TKDFC100F
1" 1/4	32	16	86	195,8	131	25,1	145,6	1275	TKDFC114E	TKDFC114F
1" 1/2	40	16	98	211,4	148	24,7	162	1660	TKDFC112E	TKDFC112F
2"	50	16	122	253,8	179	29,6	194,6	2800	TKDFC200E	TKDFC200F



LKDFC

Трехходовой шаровой кран DUAL BLOCK® с муфтовыми окончаниями с внутренней резьбой по стандарту BSP. Шар L-типа

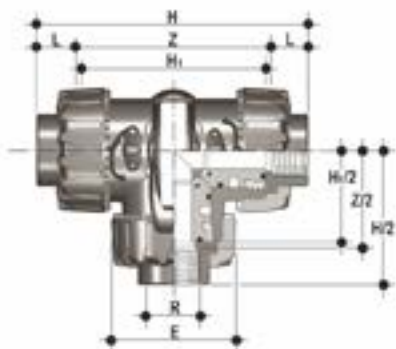
R	DN	PN	E	H	H ₁	L	Z	g	Артикул EPDM	Артикул FKM
1/2"	15	16	54	126	80	18	90,4	310	LKDFC012E	LKDFC012F
3/4"	20	16	65	146,4	100	18	110,4	550	LKDFC034E	LKDFC034F
1"	25	16	73	166,6	110	22,6	121,4	790	LKDFC100E	LKDFC100F
1" 1/4	32	16	86	195,8	131	25,1	145,6	1275	LKDFC114E	LKDFC114F
1" 1/2	40	16	98	211,4	148	24,7	162	1660	LKDFC112E	LKDFC112F
2"	50	16	122	253,8	179	29,6	194,6	2800	LKDFC200E	LKDFC200F



TKDNC

Трехходовой шаровой кран DUAL BLOCK® с муфтовыми окончаниями с внутренней резьбой по стандарту NPT. Шар T-типа

R	DN	PN	E	H	H ₁	L	Z	g	Артикул EPDM	Артикул FKM
1/2"	15	16	54	126	80	18	90,4	310	TKDNC012E	TKDNC012F
3/4"	20	16	65	146,4	100	18	110,4	550	TKDNC034E	TKDNC034F
1"	25	16	73	166,6	110	22,6	121,4	790	TKDNC100E	TKDNC100F
1" 1/4	32	16	86	195,8	131	25,1	145,6	1275	TKDNC114E	TKDNC114F
1" 1/2	40	16	98	211,4	148	24,7	162	1660	TKDNC112E	TKDNC112F
2"	50	16	122	253,8	179	29,6	194,6	2800	TKDNC200E	TKDNC200F

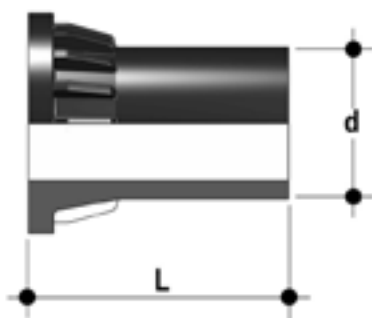


LKDNC

Трехходовой шаровой кран DUAL BLOCK® с муфтовыми окончаниями с внутренней резьбой по стандарту BSP. Шар L-типа

R	DN	PN	E	H	H ₁	L	Z	g	Артикул EPDM	Артикул FKM
1/2"	15	16	54	126	80	18	90.4	310	LKDNC012E	LKDNC012F
3/4"	20	16	65	146.4	100	18	110.4	550	LKDNC034E	LKDNC034F
1"	25	16	73	166.6	110	22.6	121.4	790	LKDNC100E	LKDNC100F
1" 1/4	32	16	86	195.8	131	25.1	145.6	1275	LKDNC114E	LKDNC114F
1" 1/2	40	16	98	211.4	148	24.7	162	1660	LKDNC112E	LKDNC112F
2"	50	16	122	253.8	179	29.6	194.6	2800	LKDNC200E	LKDNC200F

АКСЕССУАРЫ



CVDE

Втулочное окончание из ПЭ100 для стыковой или электросварки

d	DN	PN	L	SDR	Артикул
20	15	16	55	11	CVDE11020
25	20	16	70	11	CVDE11025
32	25	16	74	11	CVDE11032
40	32	16	78	11	CVDE11040
50	40	16	84	11	CVDE11050
63	50	16	91	11	CVDE11063



SHKD

Механизм блокировки положения рукоятки 0° - 90° с навесным замком

d	DN	Артикул
16 - 20	10 - 15	SHKD020
25 - 32	20 - 25	SHKD032
40 - 50	32 - 40	SHKD050
63	50	SHKD063



LTKD

Ограничитель поворота LTKD предназначен для того, чтобы поворот рукоятки и шара допускался только в пределах заданных углов открытия или закрытия. Версия LTKD090 допускает поворот на угол 90°, а версия LTKD180 – на угол 180°. Ограничитель поворота LTKD состоит из съемного диска, изготовленного из полиоксиметилена. Оснащен отверстиями по стандарту ISO 5211 и специально разработан для размещения прямо на монтажном фланце корпуса крана. Крепится на корпусе крана винтами.

d	DN	Артикул 90°	Артикул 180°
16 - 20	10 - 15	LTKD090020	LTKD180020
25 - 32	20 - 25	LTKD090032	LTKD180032
40 - 50	32 - 40	LTKD090050	LTKD180050
63	50	LTKD090063	LTKD180063

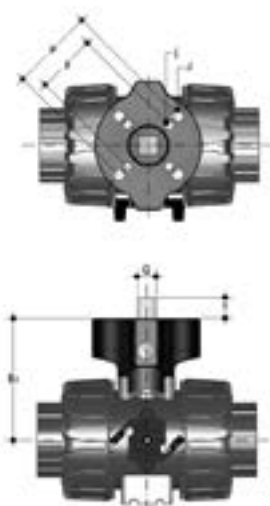


PSKD

Удлинитель штока



d	DN	A	A ₁	A ₂	E	B	B ₁	B ₂ _{мин}	Артикул
16	10	32	25	32	54	70	29	139,5	PSKD020
20	15	32	25	32	54	70	29	139,5	PSKD020
25	20	32	25	40	65	89	34,5	164,5	PSKD025
32	25	32	25	40	73	93,5	39	169	PSKD032
40	32	40	32	50	86	110	46	200	PSKD040
50	40	40	32	50	98	116	52	206	PSKD050
63	50	40	32	59	122	122	62	225	PSKD063

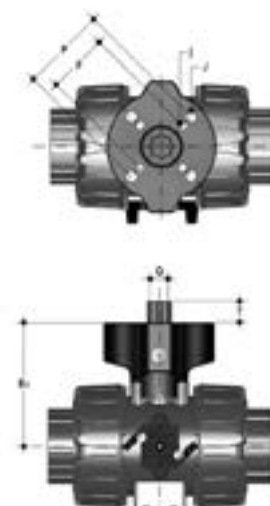


Power Quick/CP

Кран может быть оснащен пневматическим приводом с применением адаптера из PP-GR, фланец по стандарту ISO 5211

d	DN	B ₂	Q	T	p x j	P x J	Артикул
16	10	58	11	12	F03 x 5,5	F04 x 5,5	PQCP020
20	15	58	11	12	F03 x 5,5	F04 x 5,5	PQCP020
25	20	69	11	12	*F03 x 5,5	F05 x 6,5	PQCP025
32	25	74	11	12	*F03 x 5,5	F05 x 6,5	PQCP032
40	32	91	14	16	F05 x 6,5	F07 x 8,5	PQCP040
50	40	97	14	16	F05 x 6,5	F07 x 8,5	PQCP050
63	50	114	14	16	F05 x 6,5	F07 x 8,5	PQCP063

*F04 x 5,5 по запросу

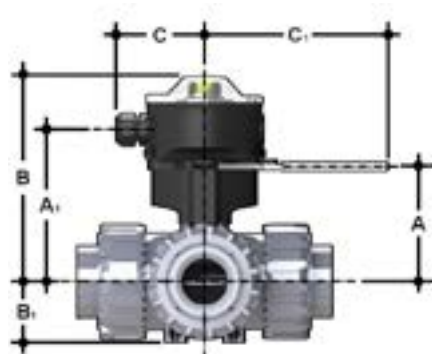


Power Quick/CE

Кран может быть оснащен электрическим приводом с применением адаптера из PP-GR, фланец по стандарту ISO 5211

d	DN	B ₂	Q	T	p x j	P x J	Артикул
16	10	58	14	16	F03 x 5,5	F04 x 5,5	PQCE020
20	15	58	14	16	F03 x 5,5	F04 x 5,5	PQCE020
25	20	69	14	16	*F03 x 5,5	F05 x 6,5	PQCE025
32	25	74	14	16	*F03 x 5,5	F05 x 6,5	PQCE032
40	32	91	14	16	F05 x 6,5	F07 x 8,5	PQCE040
50	40	97	14	16	F05 x 6,5	F07 x 8,5	PQCE050
63	50	114	14	16	F05 x 6,5	F07 x 8,5	PQCE063

*F04 x 5,5 по запросу



Комплект для установки концевых выключателей

Комплект быстрого подключения концевых выключателей позволяет быстро и безопасно установить FIP LSQT на VKD краны. Корпус из PP-GR и ручка из нержавеющей стали AISI 316. По умолчанию также доступны 0° и 90° блокировки рукоятки (диаметр отверстия 6,5 мм). Комплект может быть собран на кране, даже если он уже установлен в системе. Технические данные блока LSQT см. в каталоге приводной арматуры FIP.

d	DN	A	A ₁	B	B ₁	C	C ₁	Артикул
16	10	60	91,5	137	29	76,5	157,5	LSQKIT20
20	15	60	91,5	137	29	76,5	157,5	LSQKIT20
25	20	71	102,5	148	34,5	76,5	157,5	LSQKIT25
32	25	76	107,5	153	39	76,5	157,5	LSQKIT32
40	32	93	124,5	170	46	76,5	157,5	LSQKIT40
50	40	99	130,5	176	52	76,5	157,5	LSQKIT50
63	50	116	147,5	193	62	76,5	157,5	LSQKIT63

КРЕПЛЕНИЕ К ОПОРАМ



Во многих случаях краны любого типа как ручные, так и оснащенные приводом, требуют надлежащего крепления. Краны серии TKD оснащены встроенными опорами, которые допускают анкерное крепление на корпус крана.

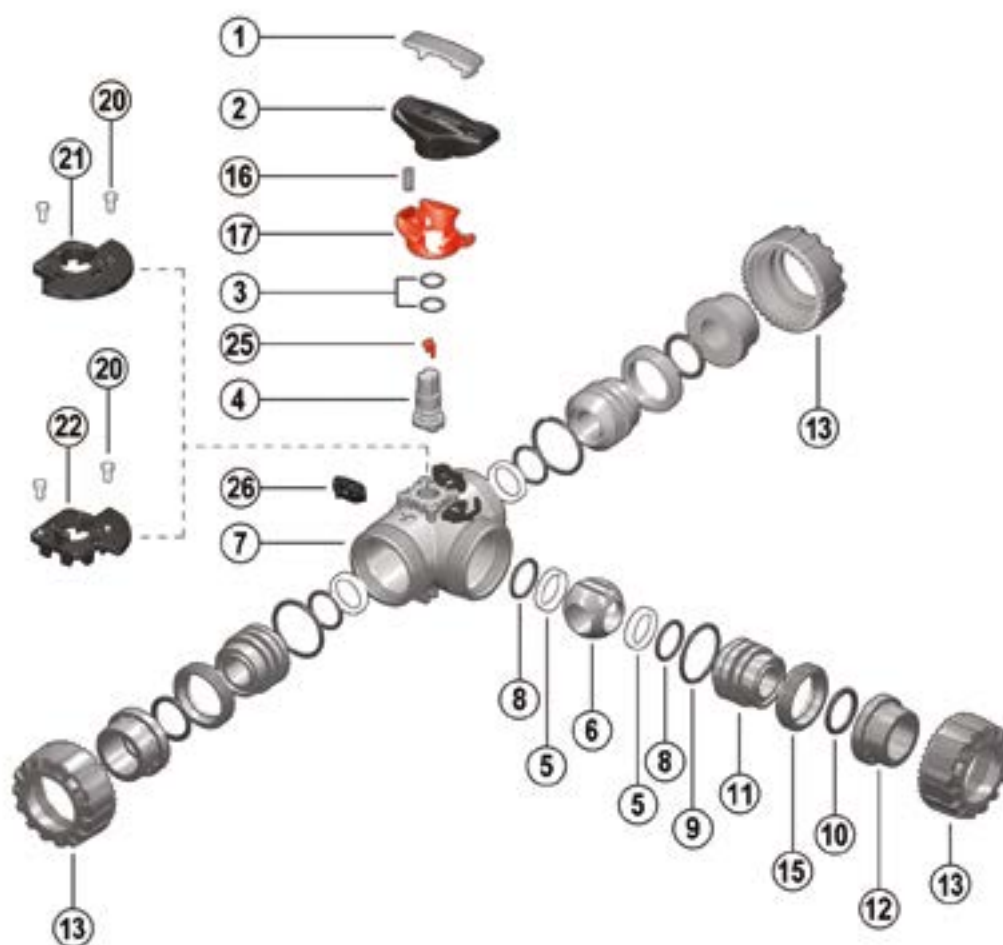
С помощью стандартных забивных гаек (не входят в комплект поставки) из нержавеющей стали можно закрепить кран в 4-х точках.

d	DN	g	H	L	J
16	10	31,5	27	20	M5 x 8
20	15	31,5	27	20	M5 x 8
25	20	40	30	20	M5 x 8
32	25	40	30	20	M5 x 8
40	32	50	35	30	M6 x 10
50	40	50	35	30	M6 x 10
63	50	60	40	30	M6 x 10



КОМПОНЕНТЫ

ДЕТАЛИЗИРОВАННАЯ ВЗРЫВ-СХЕМА



- | | | |
|--|---|--|
| 1 Ключ-вставка (ПВХ - 1) | 9 Радиальное уплотнение опоры седла (EPDM или FKM - 3) | 17 Блокирующий механизм (PP-GR - 1)** |
| 2 Рукоятка (HIPVC - 1) | 10 Торцевое уплотнение (EPDM или FKM - 3)* | 20 Винт (POM - 2)** |
| 3 Уплотнение штока (EPDM или FKM - 2)* | 11 Опора седла шара (ХПВХ - 3) | 21 LTKD 180° (POM - 1)** |
| 4 Шток (ХПВХ - 1) | 12 Окончание (ХПВХ - 3)* | 22 LTKD 90° (POM - 1)** |
| 5 Седло шара (PTFE - 4)* | 13 Гайка (ХПВХ - 3) | 25 Индикатор положения (POM - 1) |
| 6 Шар (ХПВХ - 1) | 15 Кольцо стопорное (ХПВХ - 3) | 26 Система DUAL BLOCK® (POM - 3) |
| 7 Корпус (ХПВХ - 1) | 16 Пружина (нерж. сталь - 1)** | |
| 8 Уплотнение седла шара (EPDM или FKM - 4)* | | |

* Запчасти

** Аксессуары

В скобках указан материал компонента и число изделий в комплекте поставки

РАЗБОРКА

- 1) Изолировать кран от линии (сбросить давление и опорожнить трубопровод).
- 2) Разблокировать гайки, нажав на рычаг устройства DUAL BLOCK® (26) в осевом направлении, отодвигая его от гайки (рис. 1). Допускается полное снятие блокировочного устройства с корпуса крана.
- 3) Полностью отвинтить гайки (13) и снять корпус (7).
- 4) После того, как рукоятка (2) приведена в положение, при котором направление стрелок соответствует расположению окончаний (для шаров L-типа: когда две стрелки направлены к окончаниям а и b), извлеките ключ-вставку (1) из рукоятки (2) и вставьте два ее выступа в соответствующие проемы стопорных колец (15), извлеките опоры (11) поворотом против часовой стрелки.
- 5) Извлеките шар (6) из центрального патрубка, стараясь не повредить уплотнительную поверхность.
- 6) Снять с опор (11) седло шара из PTFE (5) и уплотнительные кольца (8, 9, 10).
- 7) Потянуть рукоятку (2) вверх, чтобы снять ее со штока (4).
- 8) Нажать на шток (4) в направлении внутрь корпуса, пока не удастся извлечь его из корпуса.
- 9) Извлечь седло шара из PTFE (5) вместе с соответствующим уплотнением седла шара (8) из корпуса крана.
- 10) Снять уплотнение штока (3) из гнезд штока (4).

СБОРКА

- 1) Установить уплотнение штока (3) на шток (4).
- 2) Вставить в гнездо в корпусе крана уплотнение седла шара (8), а затем седло шара из PTFE (5).
- 3) Установить шток (4) в корпус так, чтобы три насечки на торце соответствовали трем выходам.
- 4) Вставить шар (6) через центральный патрубок b так, чтобы три отверстия соответствовали трем выходам (для шара L-типа два отверстия должны соответствовать патрубкам а и b).
- 5) Установить уплотнительное кольцо (8), седло шара из PTFE (5), торцевое уплотнение (10) и радиальное уплотнение (9) в специальные посадочные места на опоре седла (11).
- 6) Установить три опоры (11) с соответствующими стопорными кольцами (15), завинчивая их по часовой стрелке ключом-вставкой (1), начиная с центрального патрубка b.
- 7) Нажать на рукоятку (2) на штоке (4), проследив, чтобы отштампованные на рукоятке стрелки были выровнены относительно штока (рис. 2-3).
- 8) Установить ключ-вставку (1) на рукоятку (2).
- 9) Установить кран между окончаниями (12) и затянуть гайки (13), контролируя, чтобы торцевые уплотнения (10) не выходили из гнезд.



Примечание: Во время сборочных операций рекомендуется смазать резиновые уплотнения. Следует помнить, что минеральные масла непригодны для этой цели, т.к. они агрессивны к этиленпропиленовому каучуку (EPDM).



Рис. 1



Рис. 2



Рис. 3



Рис. 4

УСТАНОВКА

Прежде чем приступить к установке, необходимо внимательно прочитать инструкцию:

- 1) Проверить, чтобы трубы, к которым присоединяется кран, были выровнены по оси во избежание механических нагрузок на резьбовые соединения крана.
- 2) Проверить, что на корпусе крана установлено устройство блокировки гаек DUAL BLOCK® (26).
- 3) Разблокировать гайки (13), нажимая в осевом направлении на специальный рычаг разблокировки, отодвигая блокиратор от гайки, а затем отвинтить ее против часовой стрелки.
- 4) Отвинтить три гайки (13) и надеть их на отрезки труб.
- 5) Приварить или привинтить окончания (12) к отрезкам труб.
- 6) Разместить корпус крана между окончаниями и полностью затянуть гайки (13) вручную по часовой стрелке, не пользуясь ключами или другими инструментами, которые могут повредить поверхности гаек.
- 7) Заблокировать гайки, вновь установив устройство DUAL BLOCK® в предназначенное для него гнездо, нажимая на него так, чтобы два стопора зафиксировали гайки.
- 8) При необходимости обеспечить опору труб с помощью опорного хомута FIP или с помощью встроенной опоры крана (см. раздел «Крепление к опорам»). Кран TKD может быть оснащен блокирующим механизмом рукоятки, препятствующим повороту шара (поставляется отдельно). После того, как блок (16, 17) установлен, необходимо поднять блокирующий механизм (17) и выполнить поворот рукоятки.

Кроме того, можно установить на рукоятку навесной замок для защиты оборудования от несанкционированного доступа (рис. 4).

Для регулировки уплотнений можно воспользоваться ключом-вставкой, расположенным на рукоятке (рис. 5-6). После позиционирования шара (рис. 7-8) с помощью ключа-вставки можно настроить положение уплотнений, закручивая опоры согласно указанной процедуре (рис. 7-8).

Повторную регулировку уплотнений можно выполнить после установки крана на трубу, подтянув накидные гайки.

Такая «микрорегулировка» возможна только для кранов производства компании FIP, благодаря запатентованной системе Seat Stop, которая позволяет восстановить герметичность при износе седловых уплотнений шара из PTFE после длительной эксплуатации.

ПРЕДУПРЕЖДЕНИЯ

Необходимо всегда избегать резкого открытия/закрытия и защищать кран от несанкционированного воздействия.



Рис. 5



Рис. 6

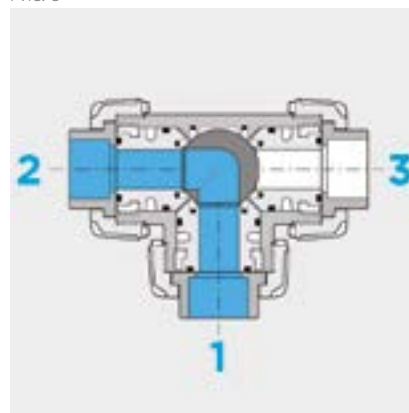


Рис. 7

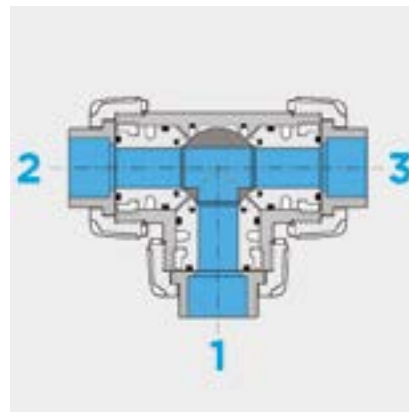


Рис. 8



VXE DN 10÷50

ХПВХ

Двухходовой шаровой кран EASYFIT



cpvc.ru; info@cpvc.ru; +7(495) 241-26-28



VXE DN 10÷50

Компания FIP совместно с Giugiaro Design разработали инновационный шаровой кран VXE Easyfit. Специальное исполнение накидных гаек позволяет осуществлять простой и безопасный монтаж для надежной эксплуатации на протяжении длительного срока службы. Кран оснащен системой индивидуализации.

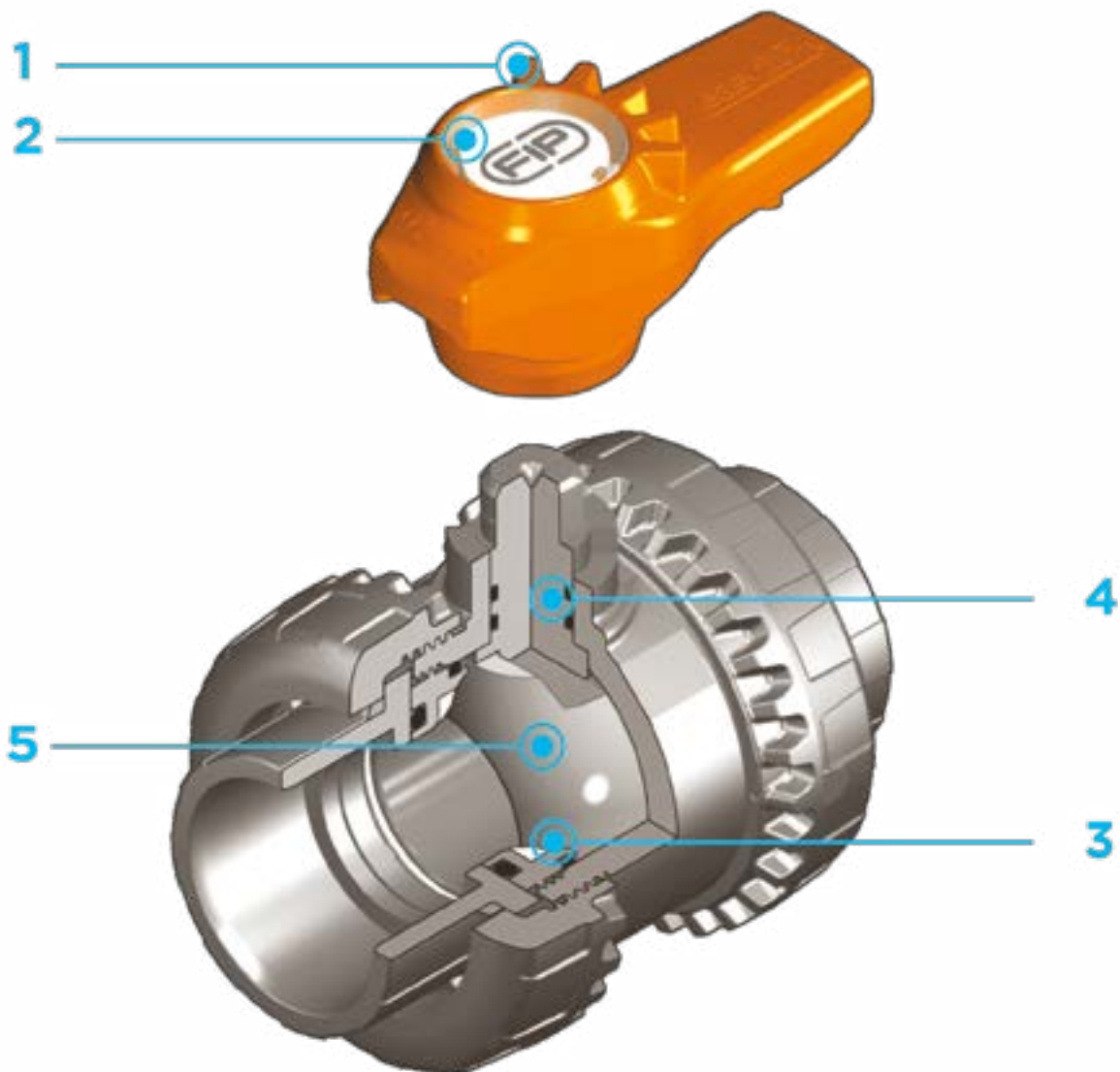


ДВУХХОДОВОЙ ШАРОВОЙ КРАН EASYFIT

- **Запатентованная система Easyfit:** инновационный механизм, основанный на принципе работы зубчатой передачи, который контролирует поворот накидных гаек в момент установки шарового крана
- Система холодносварного и резьбового соединения
- **Совместимость материала крана (ХПВХ) и уплотнений** из эластомеров (EPDM или FKM) с водой, питьевой водой и другими пищевыми продуктами в соответствии с **действующими нормативами**
- Простота демонтажа позволяет быстро и без использования инструментов заменить уплотнительные кольца и седло шара
- **Корпус крана под номинальное давление PN16 с накидными гайками** изготовлен из ХПВХ методом литья под давлением. Подтверждение соответствия ISO 9393
- Полностью взаимозаменяемы с прошлыми моделями VX Ergo
- Возможность демонтажа нисходящих трубопроводов при закрытом кране
- Полнопроходной шар с высокой степенью обработки поверхности

Технические характеристики

Конструкция	Двухходовой шаровой Easyfit кран с накидными гайками
Диапазон диаметров	DN 10 ÷ 50
Номинальное давление	PN 16 при температуре воды 20 °C
Диапазон температур	0 °C ÷ 100 °C
Стандарт соединений	Холодносварное соединение: EN ISO 15493, ASTM F 439. Соединения с трубами по стандарту EN ISO 15493, ASTM F 441 Резьбовые соединения: ISO 228-1, DIN 2999, ASTM F 437.
Применимые стандарты	Конструктивные критерии: EN ISO 16135, EN ISO 15493 Методики и требования к испытаниям: ISO 9393 Критерии монтажа: DVS 2204, DVS 2221, UNI 11242
Материал корпуса	ХПВХ
Материалы уплотнений	EPDM, FKM (уплотнительное кольцо стандартного размера); PTFE (седловое уплотнение)
Опции управления	Ручное управление



1 Многофункциональная эргономичная рукоятка **Easyfit** с функцией регулировки опоры уплотнительных прокладок шара. Использование рукоятки существенно облегчает обслуживание при работе в ограниченном пространстве

2 Система индивидуализации **Labelling System: модуль LCE** состоящий из прозрачной защитной заглушки и пластинки для этикетки, которая

индивидуально печатается при помощи набора LSE (приобретаемого отдельно). Индивидуальная этикетка позволяет **идентифицировать кран в составе оборудования** в зависимости от конкретных потребностей

3 Герметичная система из уплотнений PTFE и опоры седла шара, регулируемая с помощью многофункциональной рукоятки Easyfit или набора

для регулировки Easytorque (приобретается отдельно)

4 Шток управления с высокой степенью обработки поверхности оснащенный двойным кольцевым уплотнением

5 Механически обработанный шар с высокой чистотой поверхности гарантирует плавность в работе и высокую надежность

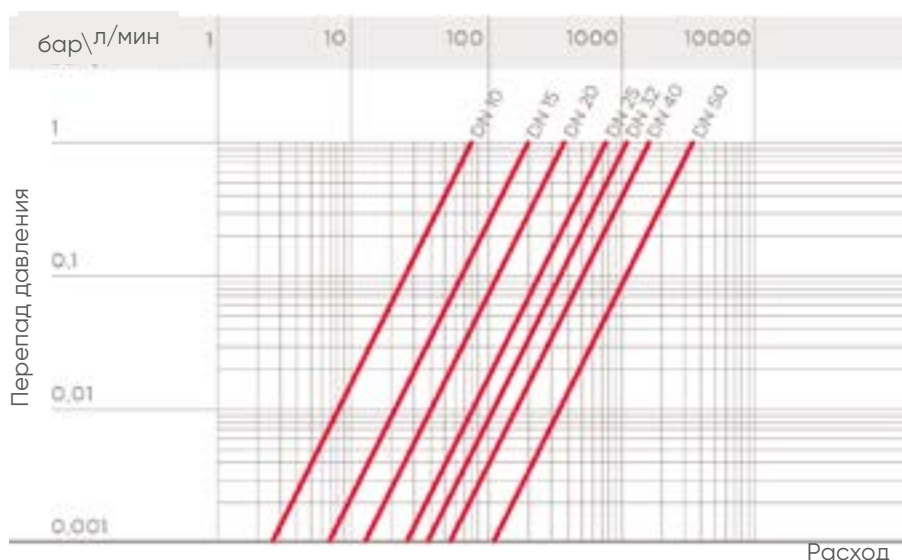
ТЕХНИЧЕСКИЕ ДАННЫЕ

ГРАФИК ЗАВИСИМОСТИ ДАВЛЕНИЯ ОТ ТЕМПЕРАТУРЫ

Для воды или неагрессивных сред, в отношении которых материал классифицируется как ХИМИЧЕСКИ СТОЙКИЙ. В других случаях требуется соответствующее снижение номинального давления PN (зависимость сохраняется 25 лет с учетом коэффициента запаса прочности). В случае необходимости использования ХПВХ при рабочих температурах выше 90° рекомендуется обратиться в службу технической поддержки.



ГРАФИК ПЕРЕПАДА ДАВЛЕНИЯ



КОЭФФИЦИЕНТ ПРОПУСКНОЙ СПОСОБНОСТИ K_v100

Под коэффициентом пропускной способности K_v100 понимается расход воды Q, выраженный в литрах в минуту (при температуре воды 20 °C), при перепаде давления $\Delta p=1$ бар для определенного положения крана. Значения K_v100 в таблице приводятся для полностью открытого крана

DN	10	15	20	25	32	40	50
K_v100 л/мин	80	200	385	770	1110	1750	3400

Данные, приведенные в настоящей брошюре, достоверны. Компания FIP не несет никакой ответственности за те данные, которые не следуют непосредственно из международных стандартов. Компания FIP оставляет за собой право вносить любые изменения в характеристики. Монтаж изделия и его техобслуживание должны выполняться квалифицированным персоналом.

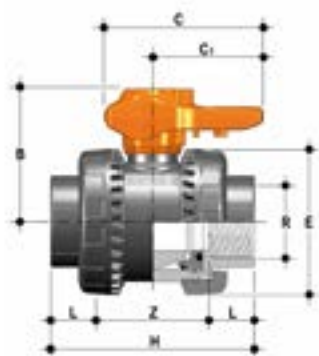
РАЗМЕРЫ



VXEIC

Двухходовой шаровой кран Easyfit с гладкими муфтовыми окончаниями под холодную сварку, метрический стандарт

d	DN	PN	B	C	C ₁	E	H	L	Z	g	Артикул EPDM	Артикул FKM
16	10	16	49	64	44	54	82	16	50	180	VXEIC016E	VXEIC016F
20	15	16	49	64	44	54	82	16	50	175	VXEIC020E	VXEIC020F
25	20	16	62	78	55	63	91	19	53	260	VXEIC025E	VXEIC025F
32	25	16	71	87	60	72	103	22	59	365	VXEIC032E	VXEIC032F
40	32	16	82	102	72	85	120	26	68	565	VXEIC040E	VXEIC040F
50	40	16	92	109	76	100	139	31	77	795	VXEIC050E	VXEIC050F
63	50	16	110	133	94	118	174	38	98	1325	VXEIC063E	VXEIC063F



VXEFC

Двухходовой шаровой кран Easyfit с муфтовыми окончаниями с внутренней резьбой по стандарту BSP

R	DN	PN	B	C	C ₁	E	H	L	Z	g	Артикул EPDM	Артикул FKM
1/2"	15	16	49	64	44	54	90	17,8	54,4	175	VXEFC012E	VXEFC012F
3/4"	20	16	62	64	55	63	93	18	57	260	VXEFC034E	VXEFC034F
1"	25	16	71	78	60	72	110	22,6	64,8	365	VXEFC100E	VXEFC100F
1" 1/4	32	16	82	87	72	85	127	25,1	76,8	565	VXEFC114E	VXEFC114F
1" 1/2	40	16	92	102	76	100	131	24,7	81,6	795	VXEFC112E	VXEFC112F
2"	50	16	110	109	94	118	161	29,6	101,8	1325	VXEFC200E	VXEFC200F

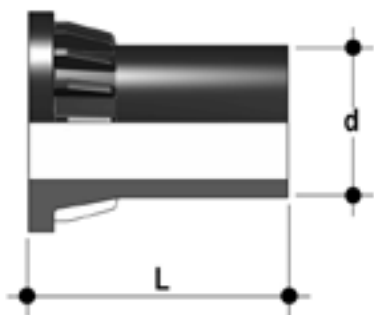


VXENC

Двухходовой шаровой кран Easyfit с муфтовыми окончаниями с внутренней резьбой по стандарту NPT

R	DN	PN	B	C	C ₁	E	H	L	Z	g	Артикул EPDM	Артикул FKM
1/2"	15	16	49	64	44	54	90	17,8	54,4	175	VXENC012E	VXENC012F
3/4"	20	16	62	78	55	63	93	18	57	260	VXENC034E	VXENC034F
1"	25	16	71	87	60	72	110	22,6	64,8	365	VXENC100E	VXENC100F
1" 1/4	32	16	82	102	72	85	127	25,1	76,8	565	VXENC114E	VXENC114F
1" 1/2	40	16	92	109	76	100	131	24,7	81,6	795	VXENC112E	VXENC112F
2"	50	16	110	133	94	118	161	29,6	101,8	1325	VXENC200E	VXENC200F

АКСЕССУАРЫ



CVDE

Втулочное окончание из ПЭ100 для стыковой или электросварки

d	DN	PN	L	SDR	Артикул
20	15	16	55	11	CVDE11020
25	20	16	70	11	CVDE11025
32	25	16	74	11	CVDE11032
40	32	16	78	11	CVDE11040
50	40	16	84	11	CVDE11050
63	50	16	91	11	CVDE11063

Специальный набор для быстрой сборки EASYTORQUE

Набор для регулировки затяжки гаек и опоры уплотнений шара для кранов Easyfit DN 10÷50



d	DN	Рекомендуемые моменты затяжки крана*	Рекомендуемые моменты затяжки опоры*	Артикул
3/8" - 1/2"	10-15	5 Нм - 3,69 фунт на фут	3 Нм - 2,21 фунт на фут	KET01
3/4"	20	5 Нм - 3,69 фунт на фут	3 Нм - 2,21 фунт на фут	KET01
1"	25	6 Нм - 4,43 фунт на фут	4 Нм - 2,95 фунт на фут	KET01
1" 1/4	32	7 Нм - 5,16 фунт на фут	4 Нм - 2,95 фунт на фут	KET01
1" 1/2	40	8 Нм - 5,90 фунт на фут	5 Нм - 3,69 фунт на фут	KET01
2"	50	10 Нм - 7,38 фунт на фут	6 Нм - 4,43 фунт на фут	KET01

*рассчитано в условиях идеального монтажа.

LCE

Прозрачная защитная заглушка с пластиной для этикетки



d	DN	Артикул VEE
16	10	LCE020
20	15	LCE020
25	20	LCE025
32	25	LCE032
40	32	LCE040
50	40	LCE050
63	50	LCE063

LSE

Набор для идентификации и печати этикеток для рукоятки Easyfit включает листы наклеек и программное обеспечение для пошагового создания этикеток



d	DN	Артикул VEE-VXE
16	10	LSE020
20	15	LSE020
25	20	LSE025
32	25	LSE032
40	32	LSE040
50	40	LSE050
63	50	LSE063

ИНДИВИДУАЛИЗАЦИЯ



Рис. 1



Рис. 2



Рис. 3

Кран VXE DN 10÷50 Easyfit оснащается системой индивидуализации Labeling System. Эта система позволяет самостоятельно изготовить специальные этикетки для размещения в рукоятке. Такая возможность максимально упрощает задачу нанесения на корпус крана торговых знаков предприятий, серийных номеров или инструкций по применению, например, обозначение функции крана в системе, обозначение рабочей среды, а также специальные указания для клиентской службы: название заказчика, дата и место установки. Специальный модуль LCE включает заглушку из прозрачного ПВХ (A) и белую пластинку для этикетки (B) из того же материала, с одной стороны которой нанесен торговый знак FIP (рис. 1).

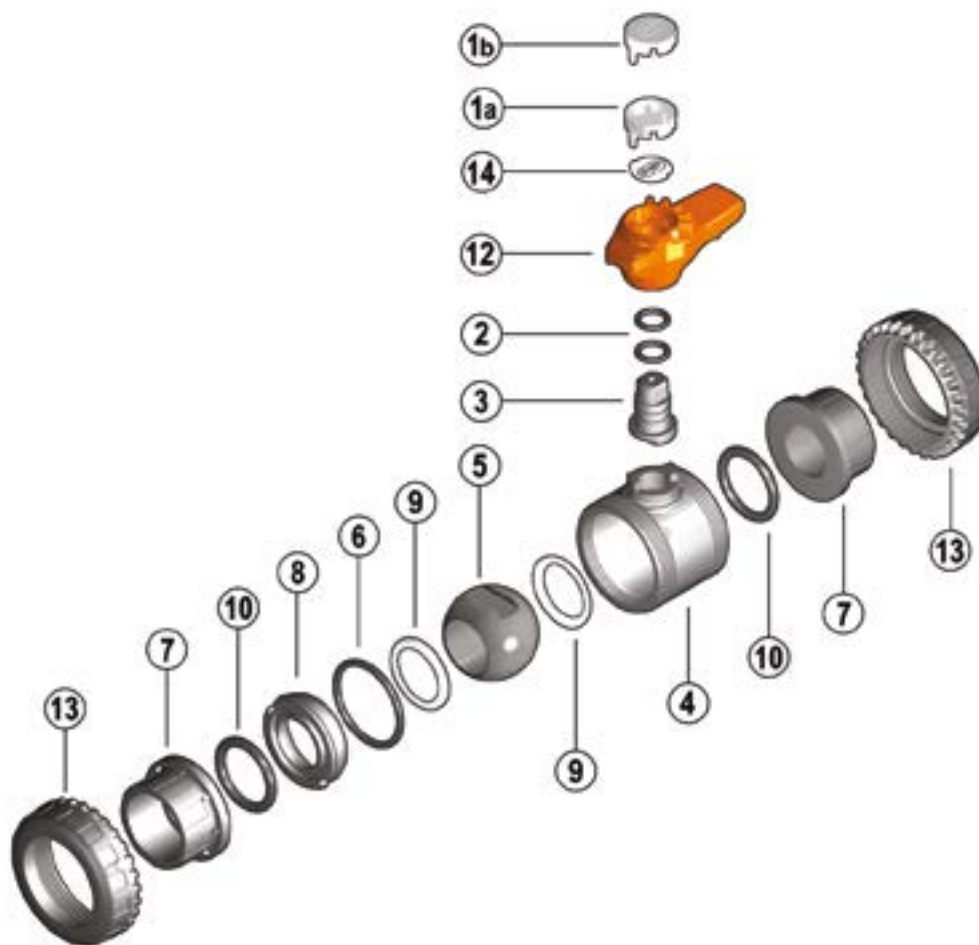
Вставленную в заглушку пластинку можно извлечь и, перевернув, использовать для идентификации путем размещения этикеток, напечатанных при помощи ПО, входящего в комплект поставки набора LSE.

Чтобы поместить этикетку на кран, выполните следующую процедуру:

- 1) Снять рукоятку с корпуса крана и извлечь из нее прозрачную заглушку.
- 2) Извлечь пластинку для этикетки из прозрачной заглушки (рис. 2).
- 3) Наклеить этикетку на пластинку-подложку для этикетки (B), выровнявая профили с соблюдением положения выступа.
- 4) Вставить пластинку в прозрачную заглушку, чтобы защитить этикетку от воздействия окружающей среды.
- 5) Установить прозрачную заглушку на рукоятку так, чтобы два выступа на заглушке (узкий и широкий) совпали с соответствующими пазами (рис. 3).

КОМПОНЕНТЫ

ДЕТАЛИЗИРОВАННАЯ ВЗРЫВ-СХЕМА



1a Защитная заглушка (Прозрачный ПВХ - 1)

2 Уплотнение штока (EPDM или FKM - 2)*

3 Шток (ХПВХ - 1)

4 Корпус (ХПВХ - 1)

5 Шар (ХПВХ - 1)

6 Радиальное уплотнение (EPDM или FKM - 1)*

7 Окончание (ХПВХ - 2)

8 Опора седла шара (ХПВХ - 1)

9 Седло шара (PTFE - 2)*

10 Торцевое уплотнение (EPDM или FKM - 2)*

12 Рукоятка (HIPVC - 1)

13 Гайка (ХПВХ - 2)

14 Пластинка для этикетки (ПВХ - 1)

* Запчасти

В скобках указан материал компонента и число изделий в комплекте поставки

РАЗБОРКА

- 1) Изолировать кран от линии (сбросить давление и опорожнить трубопровод).
- 2) Полностью отвинтить гайки (13) и снять корпус (рис. 4-5). Для этого рекомендуется воспользоваться механизмом Easyfit, используя рукоятку в качестве ключа (рис. 8-9)
- 3) Перед демонтажем крана необходимо слить остатки жидкости, открыв кран в вертикальном положении на 45°.
- 4) После перевода крана в закрытое положение снять рукоятку (12) (рис. 6) и вставить два выступа в один из двух пазов и в сквозное отверстие опоры седла шара (8); извлечь опору поворотом против часовой стрелки (рис. 7).
- 5) Нажимать на шар со стороны, обратной надписи "REGULAR", стараясь не поцарапать его, до выхода опоры седла шара (9), затем извлечь шар (5).
- 6) Нажать на шток (3) в направлении внутрь корпуса пока не удастся извлечь его.
- 7) Снять уплотнительные кольца (2, 6, 10) и седло шара (9), извлекая их из посадочных мест в соответствии с детализированной взрыв-схемой.

СБОРКА

- 1) Установить на место все уплотнительные кольца (2, 6, 10) в соответствии с детализированной взрыв-схемой.
- 2) Вставить шток (3) в корпус (4).
- 3) Вставить седло шара (9) в специальные гнезда корпуса (4) и опоры седла (8).
- 4) Вставить шар (5) и повернуть его в положение закрытия.
- 5) Вставить в корпус опору седла (8) и повернуть по часовой стрелке с помощью рукоятки (12) до упора.
- 6) Установить кран между окончаниями (7) и затянуть гайки (13) по часовой стрелке, пользуясь только многофункциональной рукояткой Easyfit, контролируя, чтобы торцевые уплотнения (10) не выходили из гнезд.
- 7) Установить рукоятку (12) на шток (3).



Примечание: Во время сборочных операций рекомендуется смазать резиновые уплотнения. Следует помнить, что минеральные масла непригодны для этой цели, т.к. они агрессивны к этиленпропиленовому каучуку (EPDM).



Рис. 4



Рис. 5



Рис. 6



Рис. 7

УСТАНОВКА

Прежде чем приступить к установке, необходимо внимательно прочитать инструкцию:

- 1) Проверить, чтобы трубы, к которым присоединяется кран, были соосны, во избежание механических нагрузок на резьбовые соединения крана.
- 2) Отвинтить гайки с корпуса крана (4) и надеть их на отрезки труб.
- 3) Приварить или привинтить окончания (7) к отрезкам труб.
- 4) Расположить корпус крана между окончаниями (рис. 5). Внимание: если предусмотрены испытания при высоком давлении, корпус следует обязательно установить так, чтобы надпись "REGULAR" располагалась со стороны входа потока рабочей среды.
- 5) Накинуть гайки на корпус крана и закручивать их вручную по часовой стрелке, пока не почувствуется сопротивление вращению; не использовать ключи или другие инструменты, которые могут повредить поверхности гаек.
- 6) Снять рукоятку (12) с корпуса крана и извлечь из нее защитную заглушку (1a).
- 7) Повернуть рукоятку и установить ее на шток управления крана так, чтобы зубцы рукоятки (A) вошли в зубцы гайки (B) (рис. 8-9).
- 8) Поворачивать рукоятку против часовой стрелки до полной затяжки гайки. На рукоятке указано направление вращения для затяжки (TIGHTEN) и для ослабления (UNTIGHTEN) гаек (рис. 10). Как правило, если соосность труб не нарушена, достаточно одного оборота для правильной затяжки.
- 9) Повторить процедуру с пункта 7 для второй гайки. Примечание: небольшое усилие, прилагаемое к рукоятке, вызывает крутящий момент, значительно превышающий крутящий момент при ручной затяжке. Можно также, используя приобретаемый отдельно набор Easytorque kit (рис. 11), выполнять затяжку гаек динамометрическим ключом. Это позволит определять количественно моменты затяжки и отслеживать напряжения, прилагаемые к резьбовым соединениям из полимерных материалов в соответствии с указаниями по монтажу в прилагаемых к набору инструкциях.
- 10) Установить защитную заглушку (1a) на рукоятку (12) так, чтобы два выступа на заглушке (узкий и широкий) вошли в соответствующие пазы на рукоятке (рис. 3).
- 11) Установить рукоятку (12) обратно на шток (3).
- 12) При необходимости обеспечить опору труб с помощью трубного зажима FIP модели ZIKM в сочетании с пластиной DSM.

ПРЕДУПРЕЖДЕНИЯ

Если используются летучие жидкости (например, перекись водорода (H₂O₂) или гипохлорит натрия (NaClO)), из соображений безопасности рекомендуется обратиться в службу технической поддержки. Такие жидкости при испарении могут создавать опасное давление в зоне между корпусом и шаром. Для испытаний линий из полимерных материалов нельзя применять сжатый воздух или другие газы. Необходимо всегда избегать резкого открытия/закрытия и защищать кран от несанкционированного воздействия.



Рис. 8



Рис. 9



Рис. 10



Рис. 11



VXE DN 65÷100

ХПВХ

Двухходовой шаровой кран EASYFIT



cpvc.ru; info@cpvc.ru; +7(495) 241-26-28



VXE DN 65÷100

Компания FIP совместно с Giugiaro Design разработали инновационный шаровой кран VXE Easyfit. Специальное исполнение накидных гаек позволяет осуществлять простой и безопасный монтаж для надежной эксплуатации на протяжении длительного срока службы. Кран оснащен системой индивидуализации.

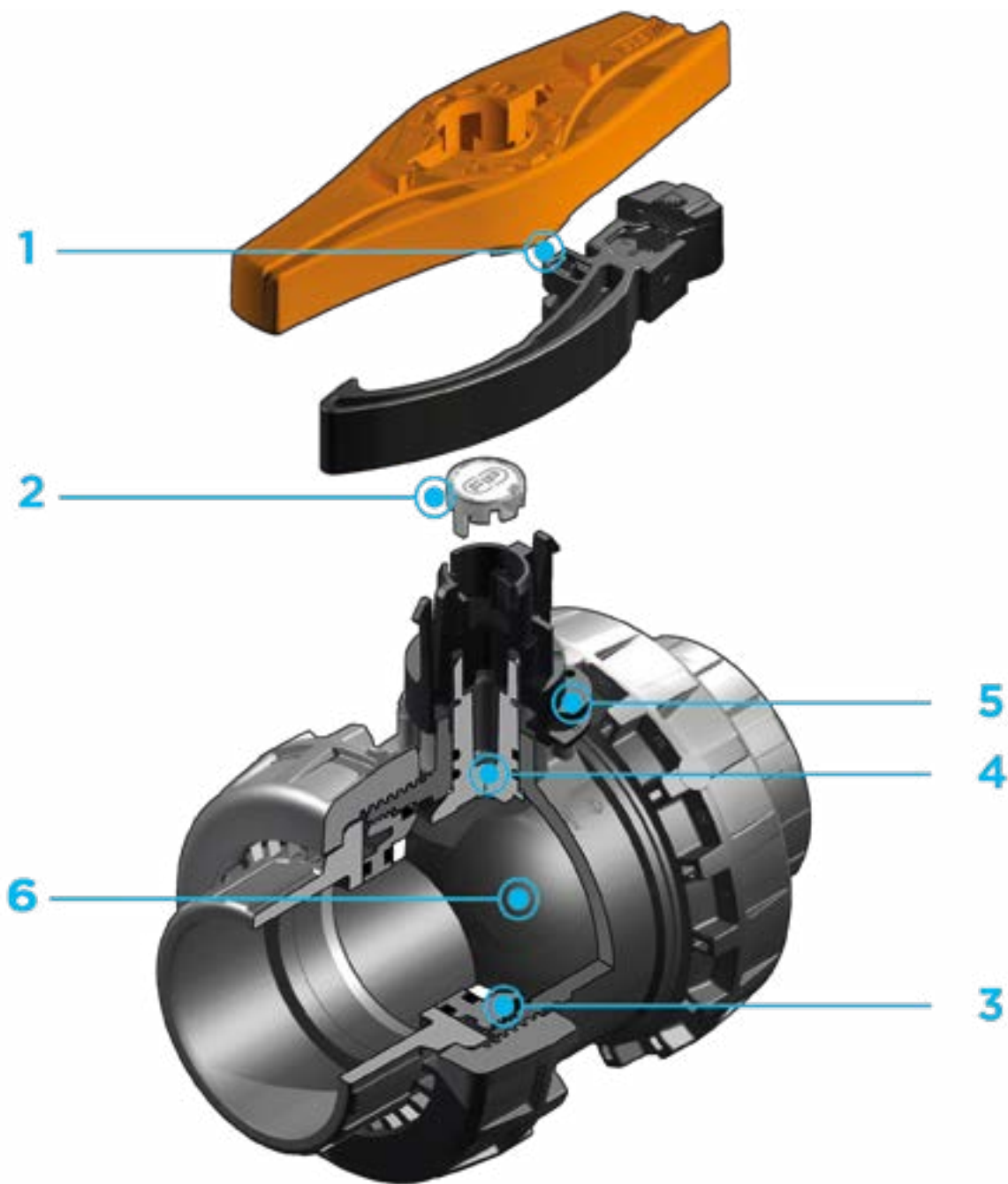


ДВУХХОДОВОЙ ШАРОВОЙ КРАН EASYFIT

- **Запатентованная система Easyfit:** инновационный механизм, основанный на принципе работы зубчатой передачи, который контролирует поворот накидных гаек в момент установки шарового крана
- Система холодносварного и резьбового соединения
- **Совместимость материала крана (ХПВХ) и уплотнений** из эластомеров (EPDM или FKM) с водой, питьевой водой и другими пищевыми продуктами в соответствии с **действующими нормативами**
- Простота демонтажа позволяет быстро и без использования инструментов заменить уплотнительные кольца и седло шара
- **Корпус крана под номинальное давление PN16 с накидными гайками** изготовлен из ХПВХ методом литья под давлением. Подтверждение соответствия ISO 9393
- Корпус оснащен фланцем для крепления специального модуля Power Quick, который позволяет установить пневматический/электрический привод и другие приспособления
- Возможность демонтажа нисходящих трубопроводов при закрытом кране
- Полнопроходной шар с высокой степенью обработки поверхности

Технические характеристики

Конструкция	Двухходовой шаровой Easyfit кран с опорой и накидными гайками
Диапазон диаметров	DN 65 ÷ 100
Номинальное давление	PN 16 при температуре воды 20 °C
Диапазон температур	0 °C ÷ 60 °C
Стандарт соединений	Холодосварное соединение: EN ISO 15493, ASTM F 439. Соединения с трубами по стандарту EN ISO 15493, ASTM F 441 Резьбовые соединения: ISO 228-1, DIN 2999, ASTM F 437 Фланцы: ISO 7005-1, EN ISO 15493, EN 558-1, DIN 2501, ANSI B.16.5 кл. 150, JIS B 2220
Применимые стандарты	Конструктивные критерии: EN ISO 16135, EN ISO 15493 Методики и требования к испытаниям: ISO 9393 Критерии монтажа: DVS 2204, DVS 2221, UNI 11242 Соединения для приводов: ISO 5211
Материал корпуса	ХПВХ
Материалы уплотнений	EPDM, FKM (уплотнительное кольцо стандартного размера); PTFE (седловое уплотнение)
Опции управления	Ручное управление, пневматический привод, электрический привод



1 Многофункциональная эргономичная рукоятка **Easyfit** состоит из центральной втулки, жестко соединенной со штоком управления, и **T-образной ручки**, которая легко снимается с центральной втулки и используется в качестве ключа для регулировки уплотнения шара, а также инструмента для затяжки гаек, благодаря вставному вкладышу, идеально совпадающему с профилем наружной поверхности

2 Система индивидуализации **Labelling System**: модуль **LCE**

состоящий из прозрачной защитной заглушки и пластинки для этикетки, которая индивидуально печатается при помощи набора **LSE** (приобретаемого отдельно). Индивидуальная этикетка позволяет **идентифицировать кран в составе оборудования** в зависимости от конкретных потребностей

3 Герметичная система уплотнений из **PTFE** и опоры седла шара, регулируемая с помощью многофункциональной рукоятки **Easyfit**

4 Шток управления с высокой степенью обработки поверхности оснащенный двойным кольцевым уплотнением и антифрикционным диском из **PTFE**, который снижает трение и позволяет развивать высокий крутящий момент

5 Система блокировки положения открыт/закрыт

6 Механически обработанный шар высокой степени чистоты поверхности гарантирует плавную работу и повышенную надежность

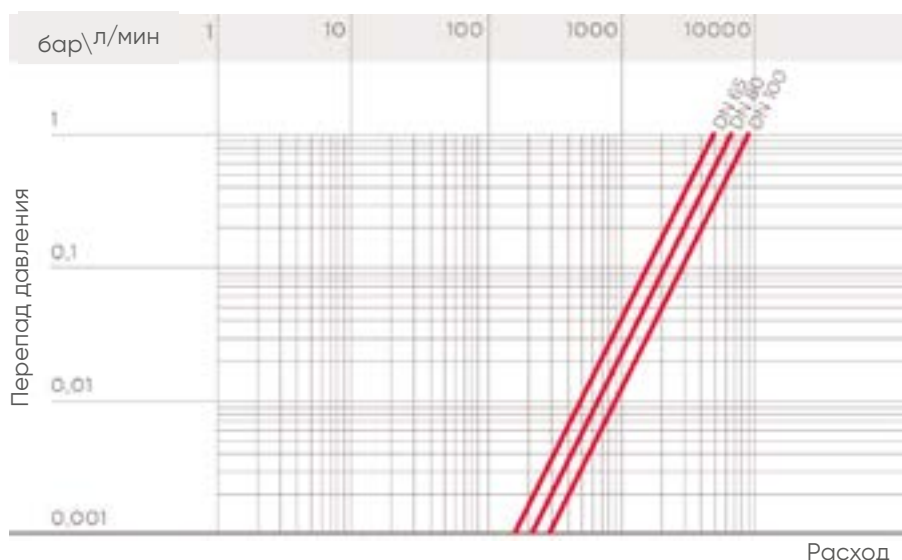
ТЕХНИЧЕСКИЕ ДАННЫЕ

ГРАФИК ЗАВИСИМОСТИ ДАВЛЕНИЯ ОТ ТЕМПЕРАТУРЫ

Для воды или неагрессивных сред, в отношении которых материал классифицируется как ХИМИЧЕСКИ СТОЙКИЙ. В других случаях требуется соответствующее снижение номинального давления PN (зависимость сохраняется 25 лет с учетом коэффициента запаса прочности). В случае необходимости использования ХПВХ при рабочих температурах выше 90° рекомендуется обратиться в службу технической поддержки.



ГРАФИК ПЕРЕПАДА ДАВЛЕНИЯ

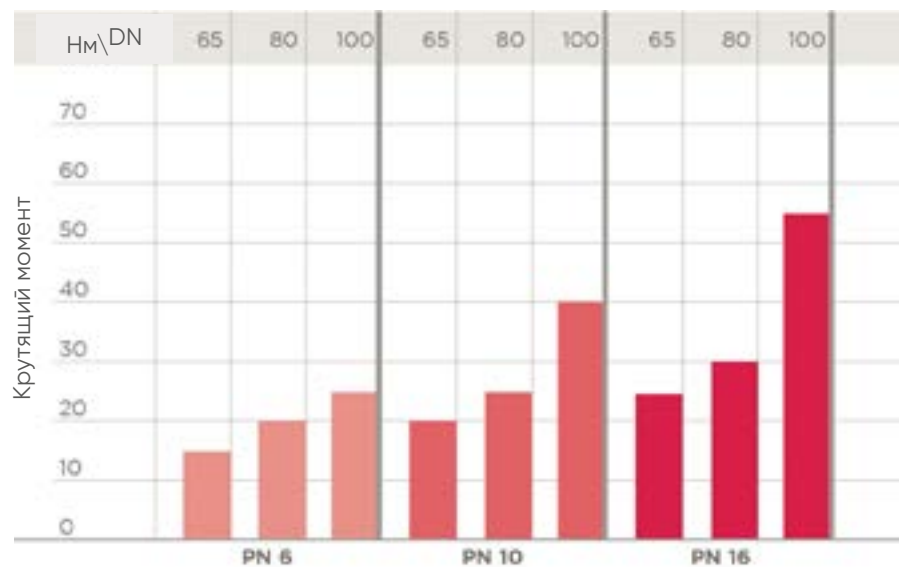


КОЭФФИЦИЕНТ ПРОПУСКНОЙ СПОСОБНОСТИ K_v100

Под коэффициентом пропускной способности K_v100 понимается расход воды Q, выраженный в литрах в минуту (при температуре воды 20 °C), при перепаде давления $\Delta p=1$ бар для определенного положения крана. Значения K_v100 в таблице приводятся для полностью открытого крана.

DN	65	80	100
K_v100 л/мин	5000	7000	9400

КРУТЯЩИЙ МОМЕНТ ПРИ МАКСИМАЛЬНОМ РАБОЧЕМ ДАВЛЕНИИ



Данные, приведенные в настоящей брошюре, достоверны. Компания FIP не несет никакой ответственности за те данные, которые не следуют непосредственно из международных стандартов. Компания FIP оставляет за собой право вносить любые изменения в характеристики. Монтаж изделия и его техобслуживание должны выполняться квалифицированным персоналом.

РАЗМЕРЫ



VXEIC

Двухходовой шаровой кран Easyfit с гладкими муфтовыми окончаниями под холодную сварку, метрический стандарт

d	DN	PN	B	C	C ₁	E	H	L	Z	g	Артикул EPDM	Артикул FKM
75	65	16	142	214	115	157	211	44	123	2998	VXEIC075E	VXEIC075F
90	80	16	151	239	126	174	248	51	146	3741	VXEIC090E	VXEIC090F
110	100	16	174,5	270	145	212	283	61	161	6337	VXEIC110E	VXEIC110F



VXEFC

Двухходовой шаровой кран Easyfit с муфтовыми окончаниями с внутренней резьбой по стандарту BSP

R	DN	PN	B	C	C ₁	E	H	L	Z	g	Артикул EPDM	Артикул FKM
2"1/2	65	16	142	214	115	157	211	30,2	150,6	2998	VXEFC212E	VXEFC212F
3"	80	16	151	239	126	174	248	33,3	181,4	3741	VXEFC300E	VXEFC300F
4"	100	16	174,5	270	145	212	283	39,3	204,4	6337	VXEFC400E	VXEFC400F

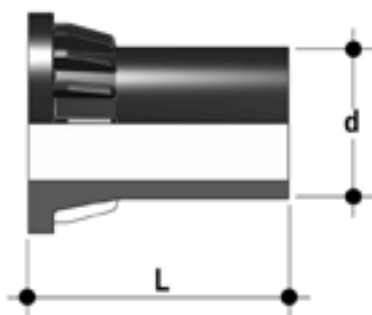


VXENC

Двухходовой шаровой кран Easyfit с муфтовыми окончаниями с внутренней резьбой по стандарту NPT

R	DN	PN	B	C	C ₁	E	H	L	Z	g	Артикул EPDM	Артикул FKM
2 1/2"	65	16	142	214	115	157	211	33,2	144,6	2998	VXENC212E	VXENC212F
3"	80	16	151	239	126	174	248	35,5	177	3741	VXENC300E	VXENC300F
4"	100	16	174,5	270	145	212	283	37,6	207,8	6337	VXENC400E	VXENC400F

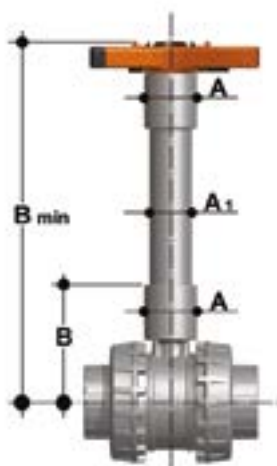
АКСЕССУАРЫ



CVDE

Втулочное окончание из ПЭ100 для стыковой или электросварки

d	DN	PN	L	SDR	Артикул
75	65	16	111	11	CVDE11075
90	80	16	118	11	CVDE11090VXE
110	100	16	127	11	CVDE11110VXE



PSE

Удлинитель штока

d	дюйм	DN	A	A ₁	B	B мин	Артикул ISO	Артикул ASTM-BS
75	2 1/2"	65	76	63	159	364	PSE090	PSE300
90	3"	80	76	63	166	371	PSE090	PSE300
110	4"	100	76	63	186	433	PSE110	PSE400



LCE

Прозрачная защитная заглушка с пластинкой для этикетки

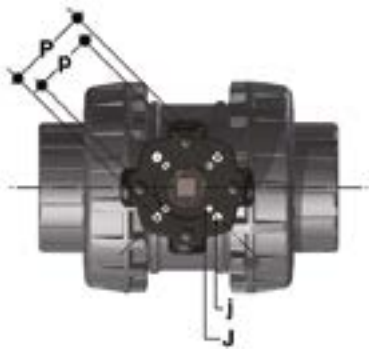
d	DN	Артикул VEE
75	65	LCE040
90	80	LCE040
110	100	LCE040



LSE

Набор для идентификации и печати этикеток для рукоятки Easyfit включает листы наклеек и программное обеспечение для пошагового создания этикеток

d	DN	Артикул VXE – VEE
75	65	LSE040
90	80	LSE040
110	100	LSE040



Power Quick Easyfit

Кран может быть оснащен пневматическим или электрическим приводом с применением адаптера из PP-GR, фланец по стандарту ISO 5211

d	DN	B ₂	Q	T	p x j	P x J	Артикул
75	65	129	14	16	F05 x 6,5	F07 x 8,5	PQE090
90	80	136	14	16	F05 x 6,5	F07 x 8,5	PQE090
110	100	156	17	19	F05 x 6,5	F07 x 8,5	PQE110



ИНДИВИДУАЛИЗАЦИЯ



Рис. 1



Рис. 2

Кран VXE DN 65÷100 Easyfit оснащается системой индивидуализации Labeling System. Эта система позволяет самостоятельно изготовить специальные этикетки для размещения в рукоятке. Такая возможность максимально упрощает задачу нанесения на корпус крана торговых знаков предприятий, серийных номеров или инструкций по применению, например, обозначение функции крана в системе, обозначение рабочей среды, а также специальные указания для

клиентской службы: название заказчика, дата и место установки.

Специальный модуль LSE включает заглушку из прозрачного ПВХ (А) и белую пластинку для этикетки (В) из того же материала, с одной стороны которой нанесен торговый знак FIP (рис. 1).

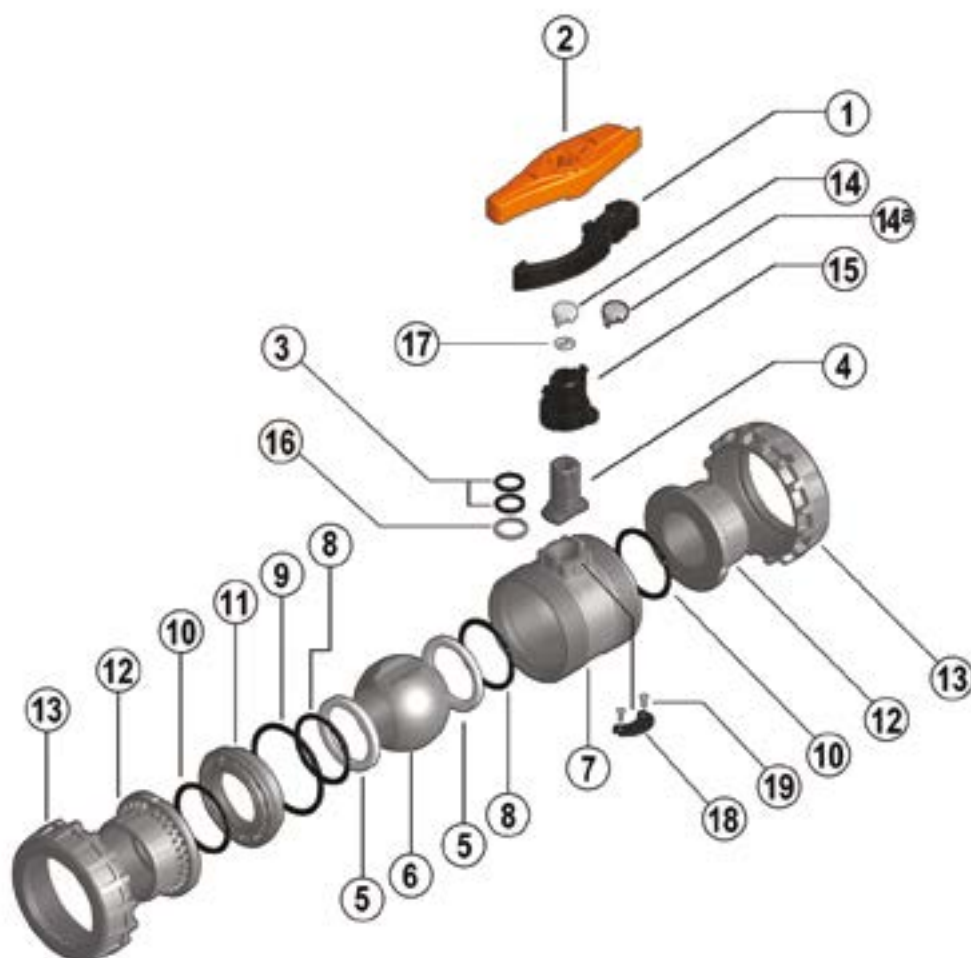
Вставленную в заглушку пластинку можно извлечь и, перевернув, использовать для идентификации путем размещения этикеток, напечатанных при помощи ПО, входящего в комплект поставки набора LSE.

Чтобы поместить этикетку на кран, выполните следующую процедуру:

- 1) Снять рукоятку с корпуса крана и извлечь из нее прозрачную заглушку.
- 2) Извлечь пластинку для этикетки из прозрачной заглушки (рис. 2).
- 3) Наклеить этикетку на пластинку-подложку для этикетки (В), выровнявая профили с соблюдением положения выступа.
- 4) Вставить пластинку в прозрачную заглушку, чтобы защитить этикетку от воздействия окружающей среды.
- 5) Установить прозрачную заглушку на рукоятку так, чтобы два выступа на заглушке (узкий и широкий) совпали с соответствующими пазами.

КОМПОНЕНТЫ

ДЕТАЛИЗИРОВАННАЯ ВЗРЫВ-СХЕМА



- | | | |
|---|--|--|
| 1 Вкладыш многофункциональной рукоятки Easyfit (PP-GR - 1) | 8 Уплотнение седла шара (FKM или EPDM** - 2)* | 14a Защитная заглушка (прозрачный ПВХ - 1) |
| 2 Многофункциональная рукоятка Easyfit (HIPVC - 1) | 9 Радиальное уплотнение опоры седла (FKM или EPDM** - 1)* | 15 Центральная втулка (HIPVC - 1) |
| 3 Уплотнение штока (FKM или EPDM** - 2)* | 10 Торцевое уплотнение (EPDM или FKM - 2)* | 16 Антифрикционный диск (PTFE - 1)* |
| 4 Шток (ХПВХ - 1) | 11 Опора седла шара (ХПВХ - 1) | 17 Пластина для этикетки (ПВХ - 1) |
| 5 Седло шара (PTFE, PE** - 2)* | 12 Окончание (ХПВХ - 2) | 18 Пластина блокировки рукоятки (HIPVC - 1) |
| 6 Шар (ХПВХ - 1)* | 13 Гайка (ХПВХ - 2) | 19 Винт (нерж. сталь - 2) |
| 7 Корпус (ХПВХ - 1) | 14 Прозрачная вставка (ПВХ - 1) | |

* Запчасти

** Для версии крана VXE-PE: уплотнительные кольца из EPDM (3,8,9,10), седла шара из PE (5)

В скобках указан материал компонента и число изделий в комплекте поставки

РАЗБОРКА

- 1) Изолировать кран от линии (сбросить давление и опорожнить трубопровод).
- 2) Снять многофункциональную рукоятку Easyfit с центральной втулки, нажимая на стопоры, фиксирующие втулку (рис. 3), и использовать ее в качестве ключа для полного отвинчивания гаек (13) с корпуса крана, затем снять корпус (рис. 5).
- 3) Установить рукоятку обратно на центральную втулку.
- 4) Перед демонтажем крана необходимо слить остатки жидкости, открыв кран в вертикальном положении на 45°.
- 5) Установить кран в открытое положение.
- 6) Извлечь опору уплотнения шара (11) используя многофункциональную рукоятку Easyfit. Вставить два выступа, расположенные на верхней стороне рукоятки, в соответствующие проемы опоры седла шара (11) и извлечь опору, поворачивая ее против часовой стрелки (рис. 6).
- 7) Нажимать на шар со стороны, обратной надписи "REGULAR", стараясь не поцарапать его, до выхода седла шара (5), затем извлечь шар (6).
- 8) Снять центральную втулку (15) со штока (4), приложив усилие. Нажать на шток (4) в направлении внутрь корпуса пока не удастся извлечь его, затем снять антифрикционный диск (16).
- 9) Снять уплотнительные кольца (3, 8, 9, 10) и седло шара (5), извлекая их из посадочных мест в соответствии с детализированной взрыв-схемой.

СБОРКА

- 1) Установить на место все уплотнительные кольца (3, 8, 9, 10) в соответствии с детализированной взрыв-схемой.
- 2) Установить антифрикционный диск (16) на шток (4) и вставить шток в корпус (7).
- 3) Вставить седло шара (5) в специальные гнезда корпуса (7) и опоры седла (11).
- 4) Вставить шар (6) и повернуть его в положение закрытия.
- 5) Вставить в корпус опору седла (11) и повернуть по часовой стрелке с помощью рукоятки (2) до упора.
- 6) Установить центральную втулку (15) на шток (4), надавив вниз так, чтобы внутренняя шпонка втулки вошла в один из двух пазов штока.
- 7) Установить кран между окончаниями (12) и затянуть гайки (13) по часовой стрелке, пользуясь только многофункциональной рукояткой Easyfit (рис. 9), контролируя, чтобы торцевые уплотнения (10) не выходили из гнезд.
- 8) Поместить вкладыш (1) в специальное гнездо рукоятки (2).
- 9) Установить рукоятку на центральную втулку так, чтобы пазы внутри центральной втулки совпали с ребрами центральной втулки, и нажмите вниз до щелчка.



Примечание: Во время сборочных операций рекомендуется смазать резиновые уплотнения. Следует помнить, что минеральные масла непригодны для этой цели, т.к. они агрессивны к этиленпропиленовому каучуку (EPDM).



Рис. 3



Рис. 4



Рис. 5



Рис. 6

УСТАНОВКА

Прежде чем приступить к установке, необходимо внимательно прочитать инструкцию:

- 1) Проверить, чтобы трубы, к которым присоединяется кран, были соосны, во избежание механических нагрузок на резьбовые соединения крана.
 - 2) Отвинтить гайки (13) с корпуса крана (7) и надеть их на отрезки труб.
 - 3) Приварить или привинтить окончания (12) к отрезкам труб.
 - 4) Расположить корпус крана между окончаниями. Внимание: если предусмотрены испытания при высоком давлении, корпус следует обязательно установить так, чтобы надпись "REGULAR" располагалась со стороны входа потока рабочей среды.
 - 5) Накинуть гайки на корпус крана и закручивать их вручную по часовой стрелке, пока не почувствуется сопротивление вращению. Чтобы завершить затяжку, снять многофункциональную рукоятку Easysfit (2) с центральной втулки, нажимая на стопоры, фиксирующие центральную втулку (15) (рис. 3–4).
 - 6) Извлечь находящийся в рукоятке вкладыш (1) (рис. 7), перевернуть и вставить его в специальное гнездо, расположенное в рукоятке (рис. 8).
 - 7) Полученное таким образом приспособление (рис. 8) зафиксировать на внешнем профиле гайки так, чтобы получить надежную посадку, которая позволит приложить надлежащий момент затяжки без риска повредить гайку (рис. 9).
 - 8) Повторить процедуру с пункта 7 для второй гайки.
 - 9) По окончании процедуры отсоединить вкладыш и поместить его обратно внутрь рукоятки.
 - 10) Установить рукоятку на центральную втулку так, чтобы пазы внутри центрального отверстия рукоятки совпали с ребрами центральной втулки, и нажмите вниз до щелчка.
 - 11) При необходимости обеспечить опору труб с помощью трубного зажима FIP модели ZIKM в сочетании с пластиной DSM.
- Кран VXE оснащен системой блокировки положения открыто/закрыто с помощью навесного замка, защищающего кран от несанкционированного доступа (рис. 10).

ПРЕДУПРЕЖДЕНИЯ

Если используются летучие жидкости (например, перекись водорода (H₂O₂) или гипохлорит натрия (NaClO)), из соображений безопасности рекомендуется обратиться в службу технической поддержки. Такие жидкости при испарении могут создавать опасное давление в зоне между корпусом и шаром. Необходимо всегда избегать резкого открытия/закрытия и защищать кран от несанкционированного воздействия.



Рис. 7



Рис. 8



Рис. 9



Рис. 10



SSE DN 10÷50

ХПВХ

Обратный пружинный клапан Easyfit



SSE DN 10÷50

Серия шаровых обратных клапанов SSE Easyfit, разработанная совместно с компанией Giugiaro Design, характеризуется инновационным способом монтажа, гарантирующим надежность работы в течение длительного срока эксплуатации. Кроме того, эти клапаны оснащены системой индивидуализации.

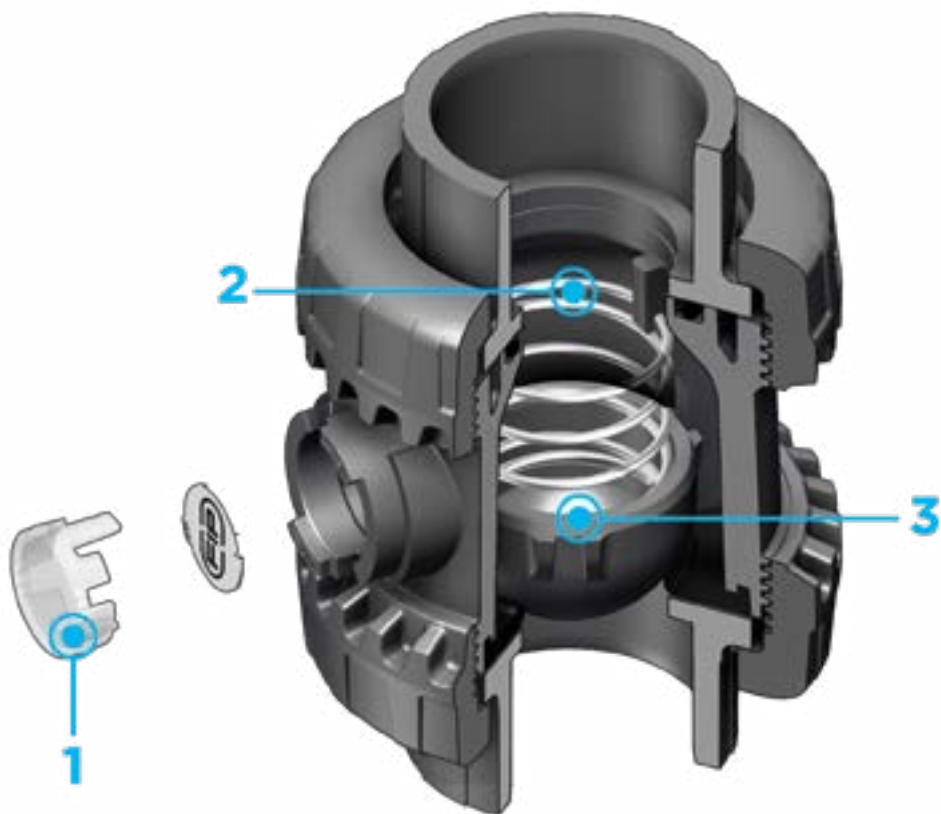


ОБРАТНЫЙ ШАРОВОЙ КЛАПАН С ДВУМЯ НАКИДНЫМИ ГАЙКАМИ EASYFIT

- Система холодносварного и резьбового соединения
- **Совместимость материала крана** (ХПВХ) с водой, питьевой водой и другими пищевыми продуктами в соответствии с **действующими нормативами**
- **Корпус крана под номинальное давление PN16 с накидными гайками** изготовлен из ХПВХ методом литья под давлением. Подтверждение соответствия ISO 9393
- **Малая строительная длина** в соответствии с международными стандартами ISO 7508 класс III и европейским стандартом EN 1453 и полная взаимозаменяемость с моделями шаровых кранов VXE DN 10÷50
- Гайка со специальным зубчатым профилем для регулировки затяжки с помощью рукоятки Easyfit или регулировочного набора Easytorque (приобретается отдельно)
- Возможность **монтажа** как в вертикальном (предпочтительный способ), так и в **горизонтальном положении**

Технические характеристики

Конструкция	Обратный шаровой клапан Easyfit, оснащенный двумя накидными гайками
Диапазон диаметров	DN 10 ÷ 50
Номинальное давление	PN 16 при температуре воды 20 °С
Диапазон температур	0 °С ÷ 100 °С
Стандарт соединений	Холодосварное соединение: EN ISO 15493, ASTM F 439. Соединения с трубами по стандарту EN ISO 15493, ASTM F 441 Резьбовые соединения: ISO 228-1, DIN 2999, ASTM F 437
Применимые стандарты	Конструктивные критерии: EN ISO 16135, EN ISO 15493 Методики и требования к испытаниям: ISO 9393 Критерии монтажа: DVS 2204, DVS 2221, UNI 11242
Материал корпуса	ХПВХ
Материалы уплотнений	EPDM, FKM
Материалы пружины (SSE)	Доступен из нержавеющей стали 316, Hastelloy C276, сталь A316 с покрытием PTFE (только DN 32, DN 40 и DN 50)



1 Система индивидуализации Labelling System: модуль LCE состоящий из прозрачной защитной заглушки и пластинки для этикетки, которая индивидуально печатается при помощи набора LSE (приобретаемого отдельно). Индивидуальная этикетка позволяет **идентифицировать**

2 Идеален **для горизонтальной установки:** превосходное уплотнение даже при низком обратном давлении. Бесшумный и надежный даже при сильных вибрациях и пульсации сред

клапан в линии в зависимости от конкретных потребностей

3 Запорный элемент из ХПВХ и пружины из нержавеющей стали 316, Хастеллоя С276, А316 с футеровкой PTFE: максимальный уровень надежности в широком диапазоне применений от соленой воды до агрессивных кислот

ТЕХНИЧЕСКИЕ ДАННЫЕ

ГРАФИК ЗАВИСИМОСТИ ДАВЛЕНИЯ ОТ ТЕМПЕРАТУРЫ

Для воды или неагрессивных сред, в отношении которых материал классифицируется как ХИМИЧЕСКИ СТОЙКИЙ. В других случаях требуется соответствующее снижение номинального давления PN (зависимость сохраняется 25 лет с учетом коэффициента запаса прочности). В случае необходимости использования ХПВХ при рабочих температурах выше 90° рекомендуется обратиться в службу технической поддержки.

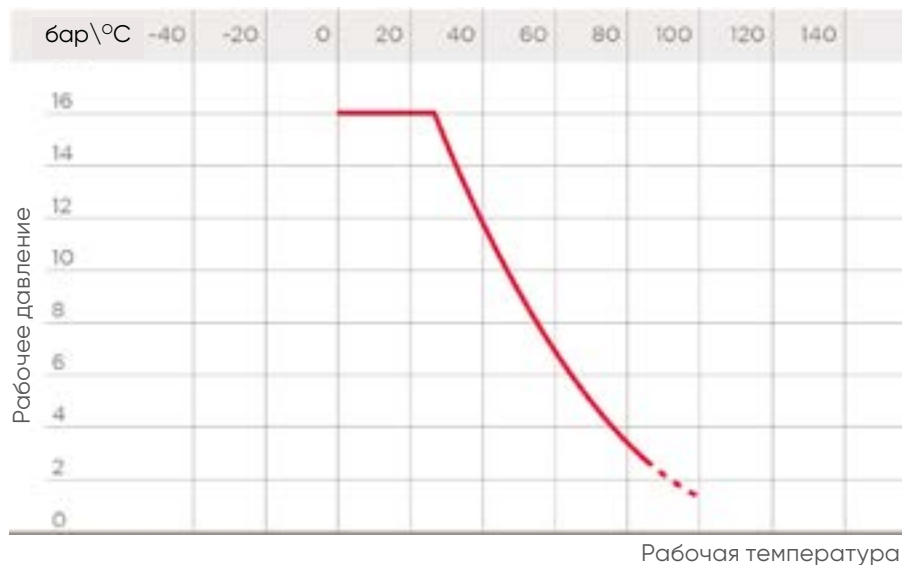
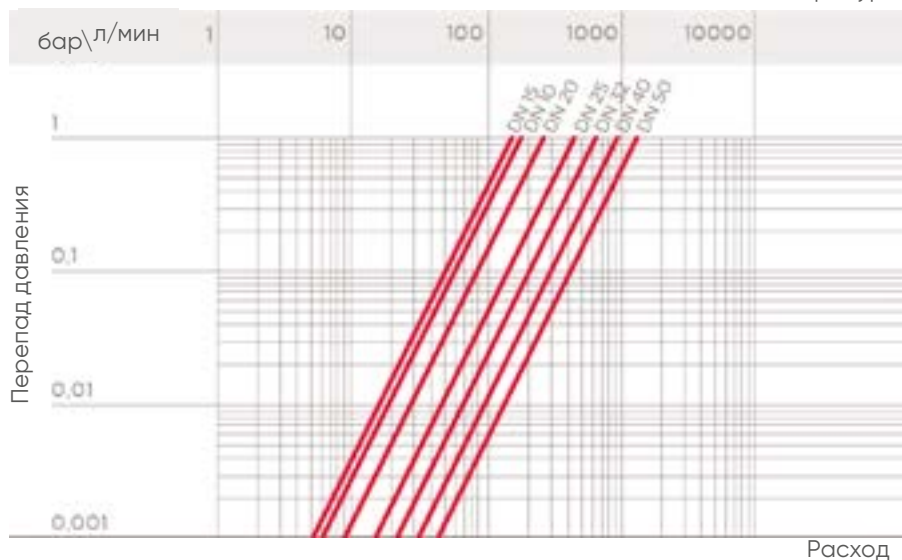


ГРАФИК ПЕРЕПАДА ДАВЛЕНИЯ



КОЭФФИЦИЕНТ ПРОПУСКНОЙ СПОСОБНОСТИ K_v100

Под коэффициентом пропускной способности K_v100 понимается расход воды Q, выраженный в литрах в минуту (при температуре воды 20 °C), при перепаде давления $\Delta p=1$ бар для определенного положения клапана. Значения K_v100 в таблице приводятся для полностью открытого клапана.

DN	10	15	20	25	32	40	50
K_v100 л/мин	172	152	258	433	643	928	1343

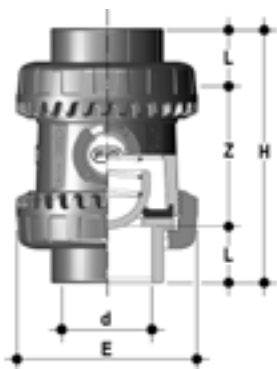
МИНИМАЛЬНОЕ ДАВЛЕНИЕ ГЕРМЕТИЗАЦИИ КЛАПАНА

Клапан ХПВХ SSE можно использовать только с жидкостями с удельным весом ниже 1,37 г/см³.

DN	10	15	20	25	32	40	50
SSE (бар)	0,08	0,08	0,08	0,08	0,08	0,08	0,08

Данные, приведенные в настоящей брошюре, достоверны. Компания FIP не несет никакой ответственности за те данные, которые не следуют непосредственно из международных стандартов. Компания FIP оставляет за собой право вносить любые изменения в характеристики. Монтаж изделия и его техобслуживание должны выполняться квалифицированным персоналом.

РАЗМЕРЫ



SSEIC

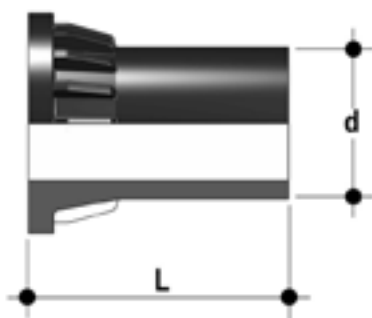
Обратный шаровой клапан Easyfit с гладкими муфтовыми окончаниями под холодную сварку, метрический стандарт

d	DN	PN	E	H	L	Z	g	Артикул EPDM	Артикул FKM
16	10	16	54	82	14	54	157	SSEIC016E	SSEIC016F
20	15	16	54	82	16	50	160	SSEIC020E	SSEIC020F
25	20	16	63	91	19	53	198	SSEIC025E	SSEIC025F
32	25	16	72	103	22	59	315	SSEIC032E	SSEIC032F
40	32	16	85	120	26	68	481	SSEIC040E	SSEIC040F
50	40	16	100	139	31	77	688	SSEIC050E	SSEIC050F
63	50	16	118	174	38	98	1090	SSEIC063E	SSEIC063F

АКСЕССУАРЫ

CVDE

Втулочное окончание из ПЭ100 для стыковой или электросварки



d	DN	PN	L	SDR	Артикул
20	15	16	55	11	CVDE11020
25	20	16	70	11	CVDE11025
32	25	16	74	11	CVDE11032
40	32	16	78	11	CVDE11040
50	40	16	84	11	CVDE11050
63	50	16	91	11	CVDE11063

Рукоятка Easyfit DN 10÷50

Многофункциональная рукоятка Easyfit для затяжки накидных гаек SXE-SSE DN 10÷50



d	DN	Артикул
16 - 20	10 - 15	HAVXE020
25	20	HAVXE025
32	25	HAVXE032
40	32	HAVXE040
52	40	HAVXE050
63	50	HAVXE063

Специальный набор для быстрой сборки EASYTORQUE

Набор для регулировки затяжки гаек и опоры уплотнений шара для кранов Easyfit DN 10÷50



d	DN	Рекомендуемые моменты затяжки крана*	Рекомендуемые моменты затяжки опоры*	Артикул
3/8"-1/2"	10-15	5 Нм - 3,69 фунт на фут	3 Нм - 2,21 фунт на фут	KET01
3/4"	20	5 Нм - 3,69 фунт на фут	3 Нм - 2,21 фунт на фут	KET01
1"	25	6 Нм - 4,43 фунт на фут	4 Нм - 2,95 фунт на фут	KET01
1" 1/4	32	7 Нм - 5,16 фунт на фут	4 Нм - 2,95 фунт на фут	KET01
1" 1/2	40	8 Нм - 5,90 фунт на фут	5 Нм - 3,69 фунт на фут	KET01
2"	50	10 Нм - 7,38 фунт на фут	6 Нм - 4,43 фунт на фут	KET01

*рассчитано в условиях идеального монтажа.

LSE

Набор для идентификации и печати этикеток для рукоятки Easyfit включает листы наклеек и программное обеспечение для пошагового создания этикеток



d	DN	Артикул SXE-SSE
16	10	-
20	15	-
25	20	-
32	25	LSE020
40	32	LSE025
50	40	LSE032
63	50	LSE032

ИНДИВИДУАЛИЗАЦИЯ



Рис. 1



Рис. 2



Рис. 3

Клапан SSE DN 10÷50 Easyfit оснащается системой индивидуализации Labeling System. Эта система позволяет самостоятельно изготовить специальные этикетки для размещения на корпусе клапана. Такая возможность максимально упрощает задачу нанесения на корпус клапана торговых знаков предприятий, серийных номеров или инструкций по применению, например, обозначение функции клапана в системе, обозначение рабочей среды, а также специальные указания для клиентской службы: название заказчика, дата и место установки.

Специальный модуль LCE включает заглушку из прозрачного ПВХ и белую пластинку для этикетки из того же материала, с одной стороны которой нанесен торговый знак FIP (рис. 1).

Вставленную в заглушку пластинку можно извлечь и, перевернув, использовать для идентификации путем размещения этикеток, напечатанных при помощи ПО, входящего в комплект поставки набора LSE.

Чтобы поместить этикетку на клапан, выполните следующую процедуру:

- 1) Извлечь прозрачную заглушку из гнезда корпуса клапана.
- 2) Извлечь пластинку для этикетки из прозрачной заглушки (рис. 2).
- 3) Наклеить этикетку на пластинку для этикетки, выровнявая профили с соблюдением положения выступа.
- 4) Вставить пластинку в прозрачную заглушку, чтобы защитить этикетку от воздействия окружающей среды.
- 5) Установить прозрачную заглушку в гнездо на корпусе клапана.

КОМПОНЕНТЫ

ДЕТАЛИЗИРОВАННАЯ ВЗРЫВ-СХЕМА



- | | | |
|---|---|--|
| 1 Гайка (ХПВХ - 2) | 6 Защитная заглушка (прозрачный ПВХ - 1) | 10 Опора седла шара (ХПВХ - 1) |
| 2 Окончание (ХПВХ - 2) | 7 Шар (ХПВХ - 1) | 11 Радиальное уплотнение опоры седла (EPDM или FKM - 1) |
| 3 Торцевое уплотнение (EPDM или FKM - 2) | 8 Седло шара (ХПВХ - 1) | 12 Пружина (нержавеющая сталь* - 1) |
| 4 Корпус (ХПВХ - 1) | 9 Уплотнение седла шара (EPDM или FKM - 1) | |
| 5 Пластинка для этикетки (ПВХ - 1) | | |

В скобках указан материал компонента и число изделий в комплекте поставки

РАЗБОРКА

В случае утечки или износа перед выполнением технического обслуживания перекройте трубопровод перед клапаном и убедитесь, что он не находится под давлением (при необходимости слейте воду ниже по потоку).

- 1) Полностью слейте остаточную жидкость, которая может быть агрессивной для оператора, и, если возможно, промойте водой для внутренней очистки клапана.
- 2) Чтобы легко открутить накидные гайки при демонтаже, используйте многофункциональную ручку Easyfit (поставляется как принадлежность) (рис. 4) или комплект Easytorque (рис. 5-6).
- 3) Извлеките уплотнительное кольцо седла шара (9).
- 4) Извлеките все внутренние компоненты.

СБОРКА

- 1) Соберите клапан, следуя взрыв-схеме на предыдущей странице.
- 2) Поместите клапан между концевыми соединителями (2) и затяните накидные гайки по часовой стрелке (1), используя многофункциональную ручку Easyfit (рис. 7), убедившись, что уплотнительное кольцо (3) не выходит из седла.



Примечание: Во время сборочных операций рекомендуется смазать резиновые уплотнения. Следует помнить, что минеральные масла непригодны для этой цели, т.к. они агрессивны к этиленпропиленовому каучуку (EPDM).



Рис. 4



Рис. 5



Рис. 6



Рис. 7

УСТАНОВКА

Клапан SSE может устанавливаться как в вертикальном положении (поток направлен вверх), так и в горизонтальном (при минимальном перепаде давлений 0,2 бар).

Прежде чем приступить к установке, необходимо внимательно прочитать инструкцию:

- 1) Проверить, чтобы трубы, к которым присоединяется кран, были соосны, во избежание механических нагрузок на резьбовые соединения крана.
 - 2) Отвинтить гайки (1) от корпуса (4) и надеть их на отрезки труб.
 - 3) Приварить или привинтить окончания (2) к отрезкам труб.
 - 4) Расположить корпус клапана между окончаниями (рис. 9).
 - 5) Накинуть гайки на корпус клапана и закручивать их вручную по часовой стрелке, пока не почувствуется сопротивление вращению; не использовать ключи или другие инструменты, которые могут повредить поверхности гаек.
 - 6) Чтобы облегчить привинчивание гаек при сборке, можно воспользоваться многофункциональной рукояткой Easyfit (приобретается отдельно).
 - 7) Повернуть рукоятку и установить ее на шток клапана так, чтобы зубцы рукоятки (A) вошли в зубцы гайки (B) (рис. 10).
 - 8) Поворачивать рукоятку против часовой стрелки до полной затяжки гайки (рис. 10). На рукоятке указано направление вращения для затяжки (TIGHTEN) и для ослабления (UNTIGHTEN) гаек (рис. 11). Как правило, если соосность труб не нарушена, достаточно одного оборота для правильной затяжки.
 - 9) Повторить процедуру с пункта 7 для второй гайки. Примечание: небольшое усилие, прилагаемое к рукоятке, вызывает крутящий момент, значительно превышающий крутящий момент при ручной затяжке.
- Можно также, используя приобретаемый отдельно набор Easytorque kit (рис. 5-6), выполнять затяжку гаек динамометрическим ключом. Это позволит определять количественно моменты затяжки и отслеживать напряжения, прилагаемые к резьбовым соединениям из полимерных материалов в соответствии с указаниями по монтажу в прилагаемых к набору инструкциях.
- 12) При необходимости обеспечить опору труб с помощью трубного зажима FIP модели ZIKM в сочетании с пластиной DSM.

ПРЕДУПРЕЖДЕНИЯ

Не используйте сжатый воздух или другие газы для испытания трубопроводов из термoplastа.

Всегда избегайте резких маневров закрытия и защищайте клапан от случайного воздействия.

Оставьте прямой участок длиной в 5 раз больше номинального диаметра до и после клапана.



Рис. 8



Рис. 9



Рис. 10



Рис. 11



SSE DN 65÷100

ХПВХ

Обратный пружинный клапан Easyfit



cpvc.ru; info@cpvc.ru; +7(495) 241-26-28



SSE DN 65÷100

Серия шаровых обратных клапанов SSE Easyfit, разработанная совместно с компанией Giugiaro Design, характеризуется инновационным способом монтажа, гарантирующим надежность работы в течение длительного срока эксплуатации. Кроме того, эти клапаны оснащены системой индивидуализации.

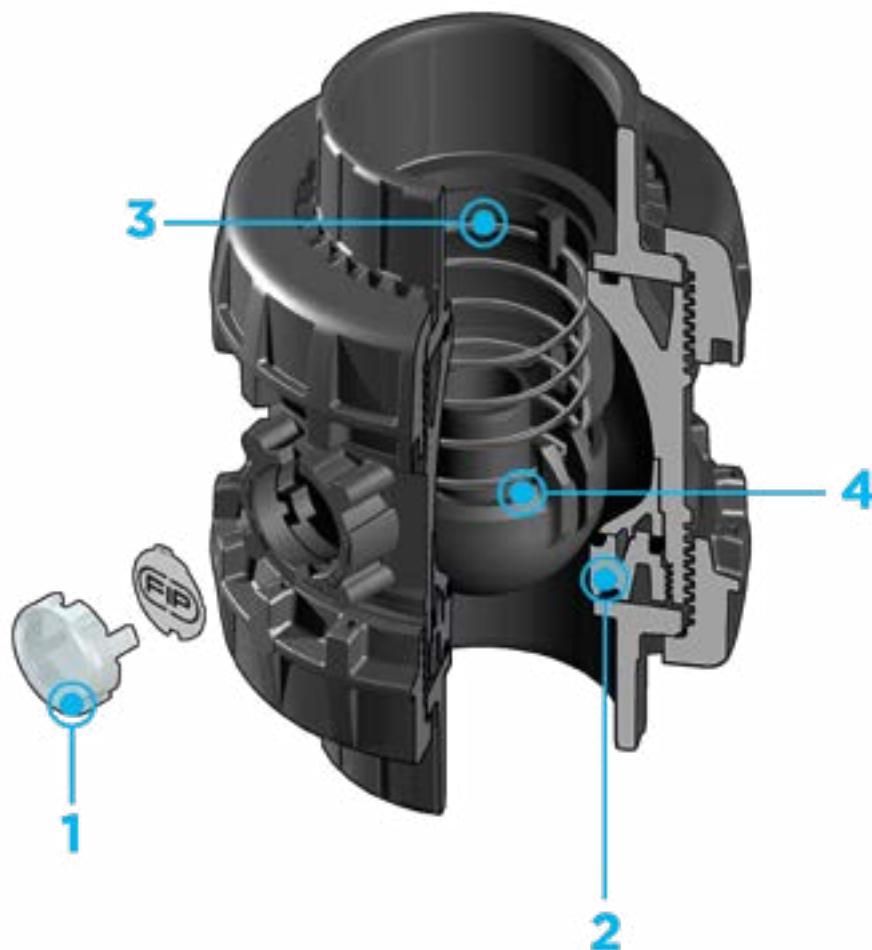


ОБРАТНЫЙ ШАРОВОЙ КЛАПАН С ДВУМЯ НАКИДНЫМИ ГАЙКАМИ EASYFIT

- Система холодносварного и резьбового соединения
- **Совместимость материала крана** (ХПВХ) с водой, питьевой водой и другими пищевыми продуктами в соответствии с **действующими нормативами**
- **Корпус крана под номинальное давление PN16 с накидными гайками** изготовлен из ХПВХ методом литья под давлением. Подтверждение соответствия ISO 9393
- Простота разборки и полная взаимозаменяемость с моделями шаровых кранов серии VXE DN 65-110
- Гайка со специальным зубчатым профилем для регулировки затяжки с помощью рукоятки Easyfit или регулировочного набора Easytorque (приобретается отдельно)
- Возможность **монтажа** как в вертикальном (предпочтительный способ), так и в **горизонтальном положении**

Технические характеристики

Конструкция	Обратный шаровой клапан Easyfit, оснащенный двумя накидными гайками
Диапазон диаметров	DN 65 ÷ 100
Номинальное давление	PN 16 при температуре воды 20 °C
Диапазон температур	0 °C ÷ 100 °C
Стандарт соединений	Холодосварное соединение: EN ISO 15493, ASTM F 439. Соединения с трубами по стандарту EN ISO 15493, ASTM F 441 Резьбовые соединения: ISO 228-1, DIN 2999, ASTM F 437
Применимые стандарты	Конструктивные критерии: EN ISO 16135, EN ISO 15493 Методики и требования к испытаниям: ISO 9393 Критерии монтажа: DVS 2204, DVS 2221, UNI 11242
Материал корпуса	ХПВХ
Материалы уплотнений	EPDM, FKM
Материалы пружины (SSE)	Доступен в нержавеющей стали 316, A316 в оболочке из PTFE



- 1 Система индивидуализации Labelling System: модуль LCE** состоящий из прозрачной защитной заглушки и пластинки для этикетки, которая индивидуально печатается при помощи набора LSE (приобретаемого отдельно). Индивидуальная этикетка позволяет **идентифицировать клапан в линии** в зависимости от конкретных потребностей
 - 2 Заблокированный держатель седла шара** с возможностью безопасного демонтажа для обслуживания с многофункциональной ручкой Easyfit
 - 3 Идеален для горизонтальной установки:** превосходное уплотнение даже при низком обратном давлении. Бесшумный и надежный даже при сильных
- вибрациях и пульсации сред
- 4 Запорный элемент из ХПВХ** и пружины из нержавеющей стали 316, Хастеллоя C276, A316 с футеровкой PTFE: максимальный уровень надежности в широком диапазоне применений от соленой воды до агрессивных кислот

ТЕХНИЧЕСКИЕ ДАННЫЕ

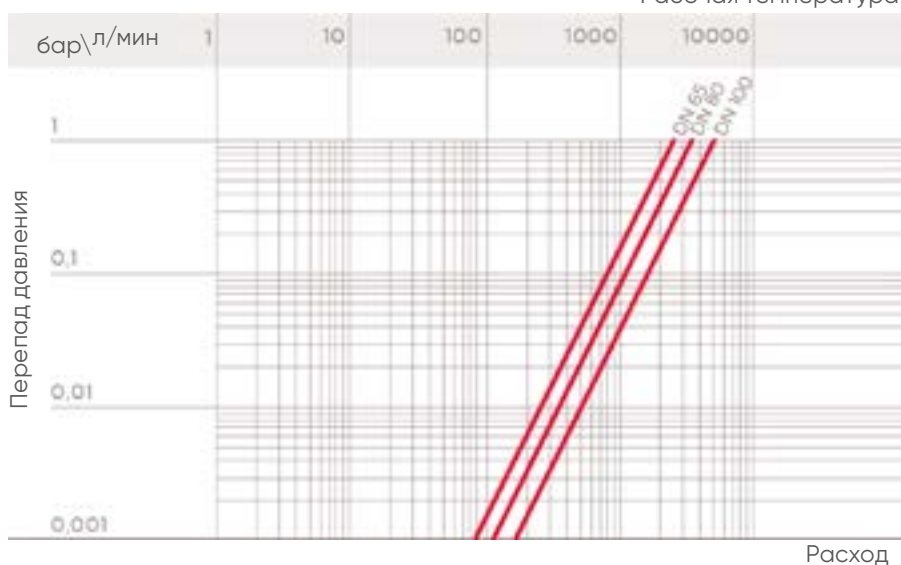
ГРАФИК ЗАВИСИМОСТИ ДАВЛЕНИЯ ОТ ТЕМПЕРАТУРЫ

Для воды или неагрессивных сред, в отношении которых материал классифицируется как ХИМИЧЕСКИ СТОЙКИЙ. В других случаях требуется соответствующее снижение номинального давления PN (зависимость сохраняется 25 лет с учетом коэффициента запаса прочности).

В случае необходимости использования ХПВХ при рабочих температурах выше 90° рекомендуется обратиться в службу технической поддержки.



ГРАФИК ПЕРЕПАДА ДАВЛЕНИЯ



КОЭФФИЦИЕНТ ПРОПУСКНОЙ СПОСОБНОСТИ K_v100

Под коэффициентом пропускной способности K_v100 понимается расход воды Q, выраженный в литрах в минуту (при температуре воды 20 °C), при перепаде давления $\Delta p=1$ бар для определенного положения клапана. Значения K_v100 в таблице приводятся для полностью открытого клапана.

DN	65	80	100
K_v100 л/мин	2586	3444	5093

МИНИМАЛЬНОЕ ДАВЛЕНИЕ ГЕРМЕТИЗАЦИИ КЛАПАНА

Клапан ХПВХ SSE можно использовать только с жидкостями с удельным весом ниже 1,37 г/см³.

DN	65	80	100
SSE (бар)	0,08	0,08	0,08

Данные, приведенные в настоящей брошюре, достоверны. Компания FIP не несет никакой ответственности за те данные, которые не следуют непосредственно из международных стандартов. Компания FIP оставляет за собой право вносить любые изменения в характеристики. Монтаж изделия и его техобслуживание должны выполняться квалифицированным персоналом.

РАЗМЕРЫ



SSEIC

Обратный шаровой клапан Easyfit с гладкими муфтовыми окончаниями под холодную сварку, метрический стандарт

d	DN	PN	E	H	L	Z	g	Артикул EPDM	Артикул FKM
75	65	16	157	211	44	123	2652	SSEIC075E	SSEIC075F
90	80	16	174	248	51	146	3365	SSEIC090E	SSEIC090F
110	100	16	212	283	61	161	5898	SSEIC110E	SSEIC110F

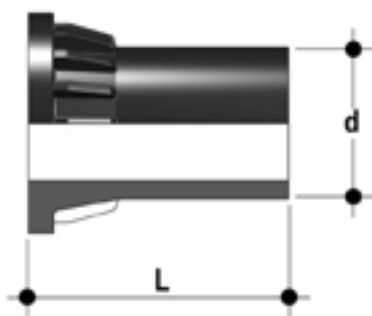


SSEAC

Обратный шаровой клапан Easyfit с гладкими муфтовыми окончаниями под холодную сварку, ASTM стандарт

d	DN	PN	E	H	L	Z	g	Артикул EPDM	Артикул FKM
2" 1/2	65	16	157	211	44,5	122	2654	SSEAC212E	SSEAC212F
3"	80	16	174	248	48	152	3321	SSEAC300E	SSEAC300F
4"	100	16	212	283	57,5	168	5870	SSEAC400E	SSEAC400F

АКСЕССУАРЫ



CVDE

Втулочное окончание из ПЭ100 для стыковой или электросварки

d	DN	PN	L	SDR	Артикул
75	65	16	111	11	CVDE11075
90	80	16	118	11	CVDE11090VXE
110	100	16	127	11	CVDE11110VXE



Рукоятка Easyfit DN 65÷100

Многофункциональная рукоятка Easyfit для затяжки накидных гаек SXE-SSE DN 65÷100

d	DN	Артикул
75	65	HSVXE075
90	80	HSVXE090
110	100	HSVXE110



LSE

Набор для идентификации и печати этикеток для рукоятки Easyfit включает листы наклеек и программное обеспечение для пошагового создания этикеток

d	DN	Артикул SXE - SSE
75	65	LSE063
90	80	LSE063
110	100	LSE063

ИНДИВИДУАЛИЗАЦИЯ



Клапан SSE DN 65÷100 Easyfit оснащается системой индивидуализации Labeling System.

Эта система позволяет самостоятельно изготовить специальные этикетки для размещения на корпусе клапана. Такая возможность максимально упрощает задачу нанесения на корпус клапана торговых знаков предприятий, серийных номеров или инструкций по применению, например, обозначение функции клапана в системе, обозначение рабочей среды, а также специальные указания для клиентской службы: название заказчика, дата и место установки. Специальный модуль LCE включает заглушку из прозрачного ПВХ и белую пластинку для этикетки из того же материала, с одной стороны которой нанесен торговый знак FIP.

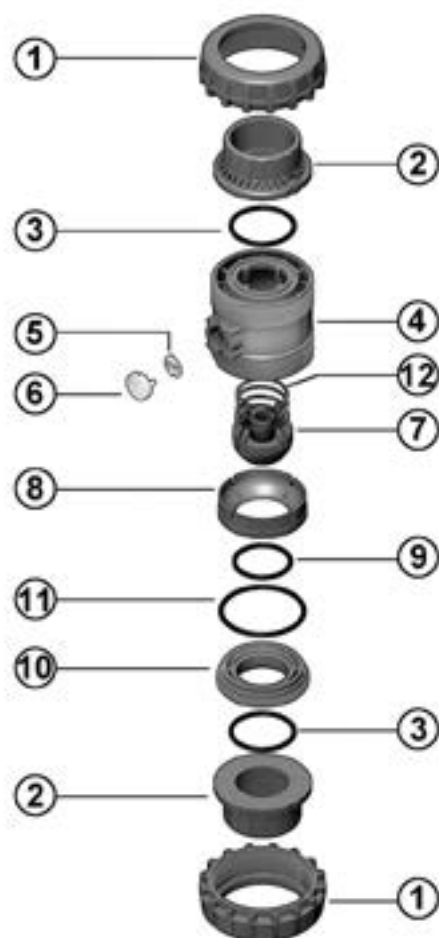
Вставленную в заглушку пластинку можно извлечь и, перевернув, использовать для идентификации путем размещения этикеток, напечатанных при помощи ПО, входящего в комплект поставки набора LSE.

Чтобы поместить этикетку на клапан, выполните следующую процедуру:

- 1) Извлечь прозрачную заглушку из гнезда корпуса клапана
- 2) Извлечь пластинку для этикетки из прозрачной заглушки
- 3) Наклеить этикетку на пластинку для этикетки, выровняв профили с соблюдением положения выступа
- 4) Вставить пластинку в прозрачную заглушку, чтобы защитить этикетку от воздействия окружающей среды
- 5) Установить прозрачную заглушку в гнездо на корпусе клапана.

КОМПОНЕНТЫ

ДЕТАЛИЗИРОВАННАЯ ВЗРЫВ-СХЕМА



- | | | |
|---|---|--|
| 1 Гайка (ХПВХ - 2) | 6 Защитная заглушка (прозрачный ПВХ - 1) | 10 Опора седла шара (ХПВХ - 1) |
| 2 Окончание (ХПВХ - 2) | 7 Шар (ХПВХ - 1) | 11 Радиальное уплотнение опоры седла (EPDM или FKM - 1) |
| 3 Торцевое уплотнение (EPDM или FKM - 2) | 8 Седло шара (ХПВХ - 1) | 12 Пружина (нержавеющая сталь* - 1) |
| 4 Корпус (ХПВХ - 1) | 9 Уплотнение седла шара (EPDM или FKM - 1) | |
| 5 Пластика для этикетки (ПВХ - 1) | | |

В скобках указан материал компонента и число изделий в комплекте поставки

РАЗБОРКА

В случае утечки или износа перед выполнением технического обслуживания перекройте трубопровод перед клапаном и убедитесь, что он не находится под давлением (при необходимости слейте воду ниже по потоку).

- 1) Полностью слейте остаточную жидкость, которая может быть агрессивной для оператора, и, если возможно, промойте водой для внутренней очистки клапана.
- 2) Чтобы легко открутить накидные гайки при демонтаже, используйте многофункциональную ручку Easyfit (поставляется как принадлежность)
- 3) Открутите втулку седла шара (10) с помощью многофункциональной рукоятки Easyfit, вставьте два выступа на верхней части ручки в пазы втулки (10) и открутите, извлекая ее против часовой стрелки. Извлеките уплотнительное кольцо седла шара (9).
- 4) Извлеките все внутренние компоненты.

СБОРКА

- 1) Соберите клапан, следуя взрыв-схеме на предыдущей странице.
- 2) Затяните втулку седла шара (10) с помощью многофункциональной ручки Easyfit. Это обеспечивает оптимальную установку и работу клапана (рис. 3).
- 3) Поместите клапан между концевыми соединителями (2) и затяните накидные гайки по часовой стрелке (1), используя многофункциональную рукоятку Easyfit (рис. 7), убедившись, что уплотнительное кольцо (3) не выходит из седла.



Примечание: Во время сборочных операций рекомендуется смазать резиновые уплотнения. Следует помнить, что минеральные масла непригодны для этой цели, т.к. они агрессивны к этиленпропиленовому каучуку (EPDM).



Рис. 1



Рис. 2



Рис. 3



Рис. 4

УСТАНОВКА

Клапан SSE может устанавливаться как в вертикальном положении (поток направлен вверх), так и в горизонтальном (при минимальном перепаде давлений 0,2 бар).

Прежде чем приступить к установке, необходимо внимательно прочитать инструкцию:

- 1) Проверить, чтобы трубы, к которым присоединяется кран, были соосны, во избежание механических нагрузок на резьбовые соединения крана.
- 2) Отвинтить гайки (1) от корпуса (4) и надеть их на отрезки труб.
- 3) Приварить или привинтить окончания (2) к отрезкам труб.
- 4) Расположить корпус клапана между окончаниями (рис. 1).
- 5) Накинуть гайки на корпус клапана и закручивать их вручную по часовой стрелке, пока не почувствуется сопротивление вращению; не использовать ключи или другие инструменты, которые могут повредить поверхности гаек (рис. 2).
- 6) Чтобы облегчить привинчивание гаек при сборке, можно воспользоваться многофункциональной рукояткой Easufit (приобретается отдельно).
- 7) Извлечь находящийся в рукоятке вкладыш (рис. 5), перевернуть и вставить его в специальное гнездо, расположенное в рукоятке (рис. 6).
- 8) Полученное таким образом приспособление зафиксировать на внешнем профиле гайки так, чтобы получить надежную посадку, которая позволит приложить надлежащий момент затяжки без риска повредить гайку (рис. 8).
- 9) Повторить процедуру с пункта 7 для второй гайки.
- 10) По окончании процедуры отсоединить вкладыш и поместить его обратно внутрь рукоятки.
- 11) При необходимости обеспечить опору труб с помощью трубного зажима FIP модели ZIKM в сочетании с пластиной DSM.

ПРЕДУПРЕЖДЕНИЯ

Не используйте сжатый воздух или другие газы для испытания трубопроводов из термопласта.

Всегда избегайте резких маневров закрытия и защищайте клапан от случайного воздействия.

Оставьте прямой участок длиной в 5 раз больше номинального диаметра до и после клапана.



Рис. 5



Рис. 6



Рис. 7



Рис. 8



FK DN 40÷300

ХПВХ

Дисковый затвор промышленного применения



afinara.ru; info@afinara.ru; +7 (495) 604-10-11



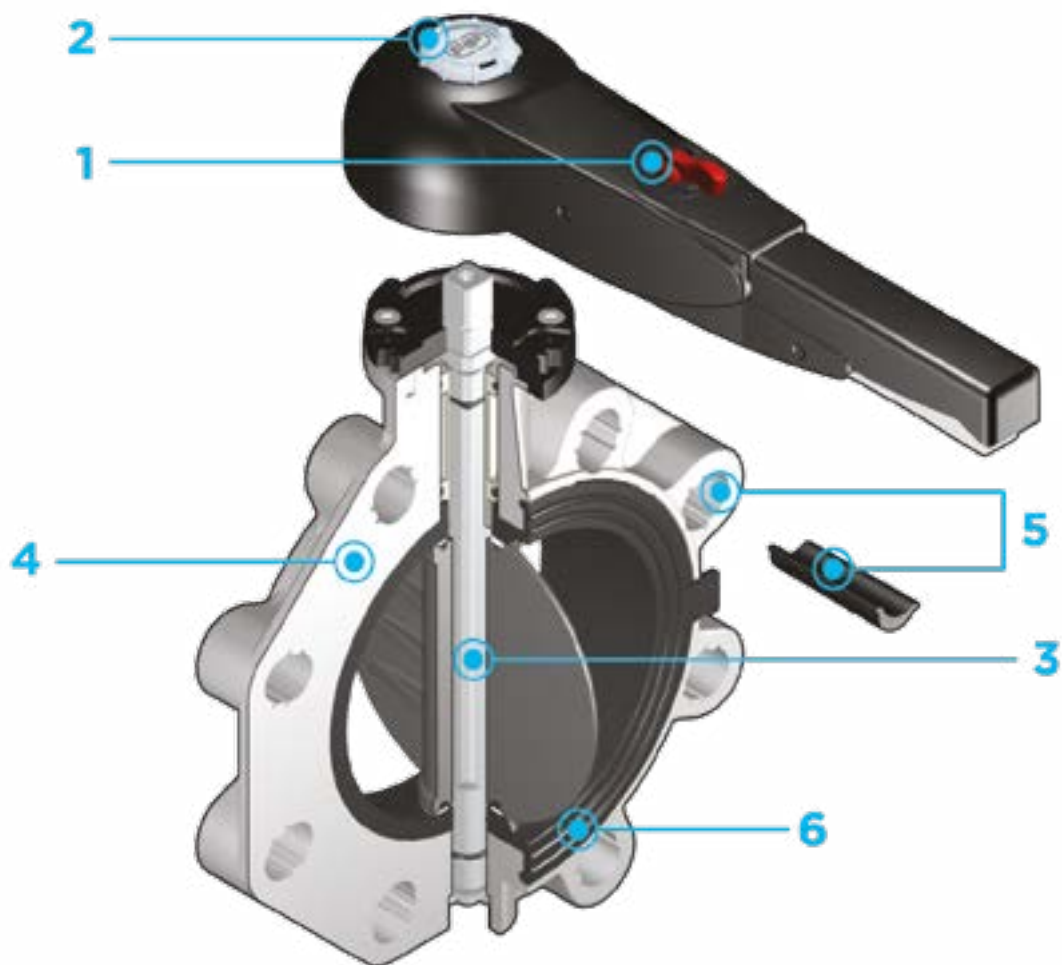
FK DN 40÷300

FK представляет собой дисковый затвор для перекрытия и регулирования потока, соответствующий самым высоким стандартам качества и отвечающий самым жестким требованиям промышленности. Кроме того эти затворы оснащены системой индивидуализации.

ДИСКОВЫЙ ЗАТВОР

- Диск из ХПВХ со сменным штоком (также доступен в материалах: PP-GR, ПВХДФ, АБС)
- Габаритные размеры затвора соответствуют стандарту ISO 5752 (DN 40÷200 серии 25, DN 250÷300 серии 16), DIN 3202 K2 и ISO 5752 (DN 65÷200 K2, DN 250÷300 K3)
- Может быть установлен на окончании трубопровода в качестве затвора донного слива или быстрого слива из резервуара
- **Специальная версия Lug PN 10** с полным комплектом отверстий по стандарту DIN 2501 или ANSI B16.5 кл. 150 с **резьбовыми вставками с внутренней резьбой из нержавеющей стали AISI 316**
- Возможность установки ручного редуктора, пневматического/электрического привода с помощью фланцевого адаптера из ПП с системой отверстий по стандарту ISO. Затворы DN 40–200 оснащены зубчатым диском из PP-GR. Для версии с приводом используется фланцевый адаптер с системой отверстий по стандарту ISO 5211 F05, F07, F10. Затворы DN 250–300 с корпусом и фланцем из PP-GR для установки привода с системой отверстий по стандарту ISO 5211 F10. Затвор DN 250–300 оснащен литым фланцем из ПП, интегрированным в корпус для установки приводных механизмов с системами отверстий по стандарту ISO 5211 F10
- Затвор DN 250/300 оснащен стойкой моноблочной конструкции из ПП высокой механической прочности с присоединительным фланцем для установки приводных механизмов с системами отверстий по стандарту ISO 5211 F10, F12, F14
- Возможность приобрести рукоятку со встроенными концевыми микровыключателями LSQT даже в качестве дооснащения в существующих установках

Технические характеристики	
Конструкция	Дисковый затвор
Диапазон диаметров	DN 40 ÷ 300
Номинальное давление	Межфланцевое исполнение DN 40÷50: PN 16 при температуре воды 20 °C DN 65÷250: PN 10 при температуре воды 20 °C DN 300: PN 8 при температуре воды 20 °C Версия Lug DN 65÷200: PN 10 при температуре воды 20 °C DN 250÷300: PN 6 при температуре воды 20 °C
Диапазон температур	0 °C ÷ 100 °C
Стандарт соединений	Фланцы: EN ISO 15493, DIN 2501, ISO 7005-1, EN 1092-1, ANSI B16.5 кл.150, JIS B2220
Применимые стандарты	Конструктивные критерии: EEN ISO 16136, EN ISO 15493 Методики и требования к испытаниям: ISO 9393 Соединения для приводов: ISO 5211
Материал дискового затвора	Корпус: PP-GR Диск: ХПВХ Шток: Нержавеющая сталь AISI 316
Материалы уплотнений	FKM, EPDM, по запросу NBR
Опции управления	Ручное управление (DN 40÷200); редуктор; пневматический привод; электрический привод



1 Эргономичная рукоятка из ПВХ, оснащенная устройством блокировки/разблокировки, с возможностью быстрого поворота и 10-позиционной регулировкой (DN 40÷200). Кроме того, во всем рабочем диапазоне, начиная с нескольких градусов открытия затвора, потери давления крайне малы

2 Система индивидуализации: встроенный в рукоятку модуль, состоящий из прозрачной заглушки и пластинки для этикетки, которая индивидуально печатается при помощи набора LSE (приобретаемого отдельно). **Индивидуальная этикетка** позволяет обозначить затвор в составе оборудования в

зависимости от конкретных потребностей

3 Шток из нержавеющей стали квадратного сечения, полностью изолированный от рабочей среды, соответствующий стандарту ISO 5211:
 DN 40÷65: 11 мм
 DN 80÷100: 14 мм
 DN 125÷150: 17 мм
 DN 200: 22 мм
 DN 250÷300: 27 мм

4 Корпус из полипропилена, армированный стекловолокном (ПП), устойчив к УФ-излучению и отличается высокой прочностью

5 Система овальных отверстий,

которая позволяет осуществлять фланцевые соединения, соответствующие разным международным стандартам. Специальные **центрирующие вкладыши из АБС**, входящие в комплект поставки моделей DN 40÷200, гарантируют надлежащее **выравнивание затвора по оси** в процессе монтажа. Для моделей DN 250÷300 предусмотрена традиционная система отверстий для центрирования по стандартам DIN и ANSI

6 Съёмное уплотнение двойного назначения – герметизации и изоляции корпуса от транспортируемой среды

ТЕХНИЧЕСКИЕ ДАННЫЕ

ГРАФИК ЗАВИСИМОСТИ ДАВЛЕНИЯ ОТ ТЕМПЕРАТУРЫ

Для воды или неагрессивных сред, в отношении которых материал классифицируется как ХИМИЧЕСКИ СТОЙКИЙ. В других случаях требуется соответствующее снижение номинального давления PN (зависимость сохраняется 25 лет с учетом коэффициента запаса прочности). В случае необходимости использования ХПВХ при рабочих температурах выше 90° рекомендуется обратиться в службу технической поддержки.

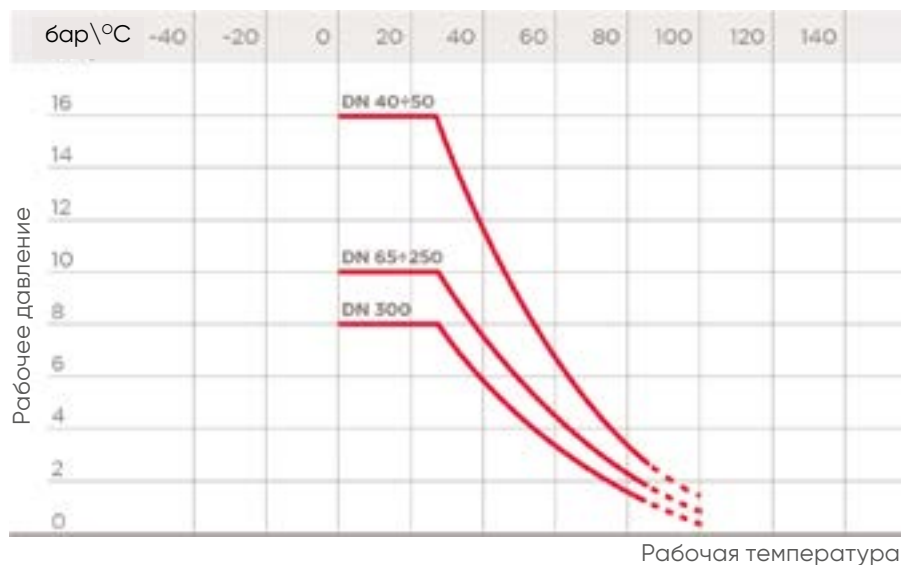
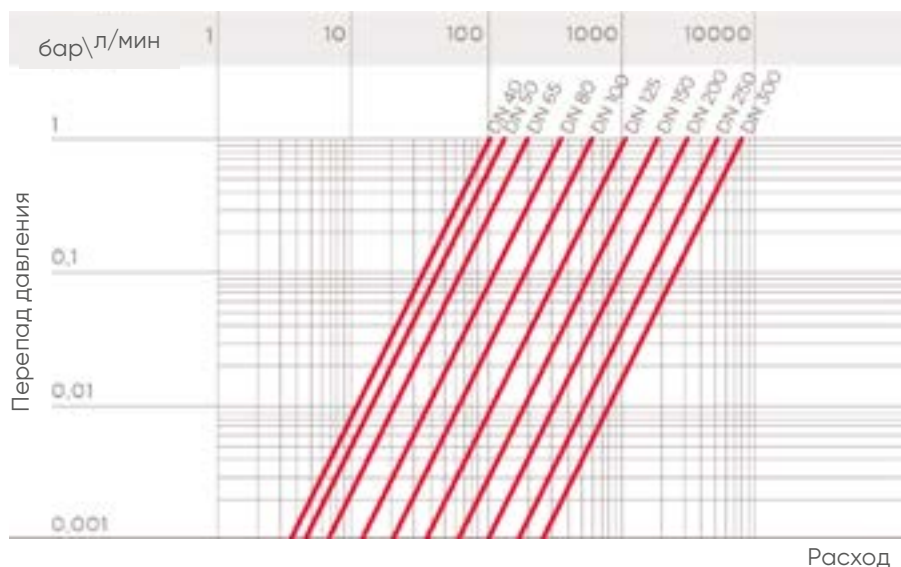


ГРАФИК ПЕРЕПАДА ДАВЛЕНИЯ



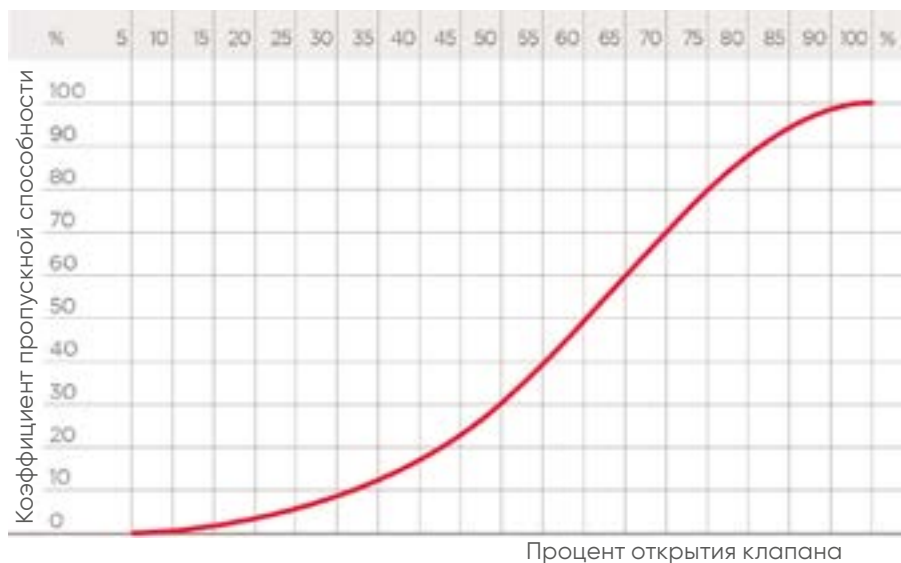
КОЭФФИЦИЕНТ ПРОПУСКНОЙ СПОСОБНОСТИ K_v100

Под коэффициентом пропускной способности K_v100 понимается расход воды Q, выраженный в литрах в минуту (при температуре воды 20 °C), при перепаде давления $\Delta p=1$ бар для определенного положения затвора. Значения K_v100 в таблице приводятся для полностью открытого затвора.

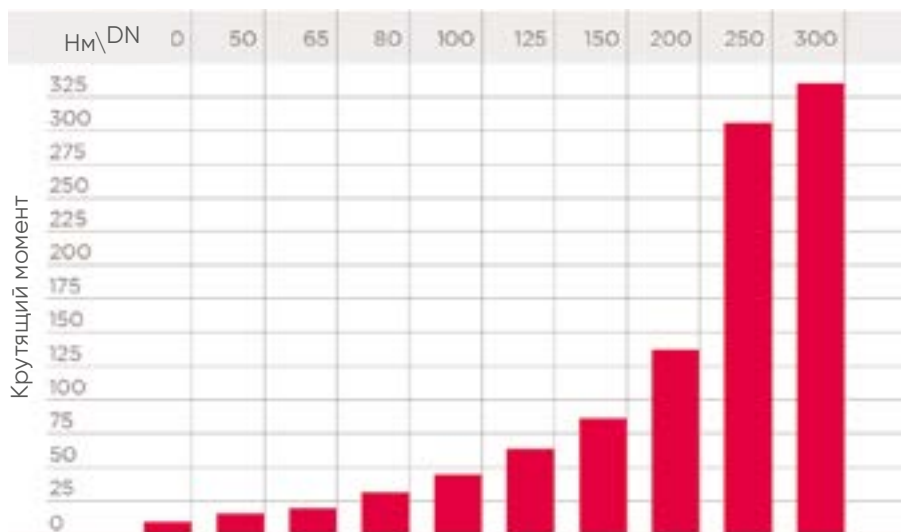
DN	40	50	65	80	100	125	150	200	250	300
K_v100 л/мин	1000	1285	1700	3550	5900	9850	18700	30500	53200	81600

ГРАФИК ОТНОСИТЕЛЬНОГО КОЭФФИЦИЕНТА РАСХОДА

Под коэффициентом пропускной способности понимается зависимость расхода от степени открытия затвора.

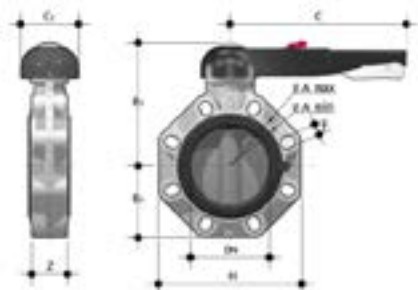


КРУТЯЩИЙ МОМЕНТ ПРИ МАКСИМАЛЬНОМ РАБОЧЕМ ДАВЛЕНИИ



Данные, приведенные в настоящей брошюре, достоверны. Компания FIP не несет никакой ответственности за те данные, которые не следуют непосредственно из международных стандартов. Компания FIP оставляет за собой право вносить любые изменения в характеристики. Монтаж изделия и его техобслуживание должны выполняться квалифицированным персоналом.

РАЗМЕРЫ

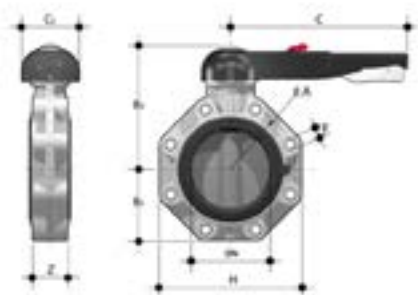


FKOC/LM

Дисковый затвор с рукояткой

d-Размер	DN	PN	A мин	A макс	B ₂	B ₃	C	C ₁	H	U	Z	g	Артикул EPDM	Артикул FKM
50 - 1 1/2"	40	16	99	109	60	137	175	100	132	4	33	918	FKOCLM050E	FKOCLM050F
63 - 2"	50	16	115	125,5	70	143	175	100	147	4	43	1081	FKOCLM063E	FKOCLM063F
75 - 2 1/2"	65	10	128	144	80	164	175	110	165	4	46	1254	FKOCLM075E	FKOCLM075F
90 - 3"	80	10	145	160	93	178	272	110	185	12	49	1987	FKOCLM090E	FKOCLM090F
110 - 4"	100	10	165	190	107	192	272	110	211	8	56	2405	FKOCLM110E	FKOCLM110F
140 - 5"	125	10	204	215	120	212	330	110	240	8	64	3347	FKOCLM140E	FKOCLM140F
160 - 6"	150	10	230	242	134	225	330	110	268	8	70	4212	FKOCLM160E	FKOCLM160F
225 - 8"	200	10	280	298	161	272	420	122	323	8	71	7250	FKOCLM225E	FKOCLM225F

Примечание. для d75+225 доступны уплотнения из NBR

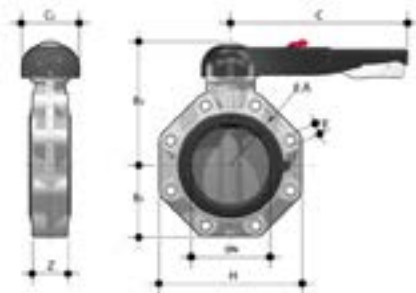


FKOC/LM LUG ISO-DIN

Дисковый затвор с рукояткой версия Lug по стандарту ISO-DIN

d	DN	PN	øA	B ₂	B ₃	C	C ₁	f	H	U	Z	g	Артикул EPDM	Артикул FKM
75	65	10	145	80	164	175	110	M16	165	4	46	1554	FKOLCLM075E	FKOLCLM075F
90	80	10	160	93	178	272	100	M16	185	12	49	2342	FKOLCLM090E	FKOLCLM090F
110	100	10	180	107	192	272	110	M16	211	8	56	3257	FKOLCLM110E	FKOLCLM110F
140	125	10	210	120	212	330	110	M16	240	8	64	4345	FKOLCLM140E	FKOLCLM140F
160	150	10	240	134	225	330	110	M20	268	8	70	5820	FKOLCLM160E	FKOLCLM160F
225	200	10	295	161	272	420	122	M20	323	8	71	8896	FKOLCLM225E	FKOLCLM225F

Примечание. для d75+225 доступны уплотнения из NBR

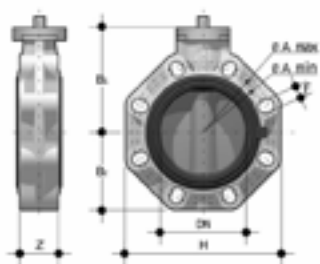


FKOC/LM LUG ANSI

Дисковый затвор с рукояткой версия Lug по стандарту ANSI

d	DN	PN	øA	B ₁	B ₂	C	C ₁	f	H	U	Z	g	Артикул EPDM	Артикул FKM
2" 1/2	65	10	139,7	119	80	175	110	5/8"	165	4	46	1554	FKOALCLM212E	FKOALCLM212F
3"	80	10	152,4	133	93	175	110	5/8"	185	12	49	2342	FKOALCLM300E	FKOALCLM300F
4"	100	10	190,5	147	107	272	110	5/8"	211	8	56	3257	FKOALCLM400E	FKOALCLM400F
5"	125	10	215,9	167	120	330	110	3/4"	240	8	64	4345	FKOALCLM500E	FKOALCLM500F
6"	150	10	241,3	180	134	330	110	3/4"	268	8	70	5820	FKOALCLM600E	FKOALCLM600F
8"	200	10	298,4	227	161	420	122	3/4"	323	8	71	8896	FKOALCLM800E	FKOALCLM800F

Примечание. для 2" 1/2÷8" доступны уплотнения из NBR



FKOC/FM

Дисковый затвор с голым штоком

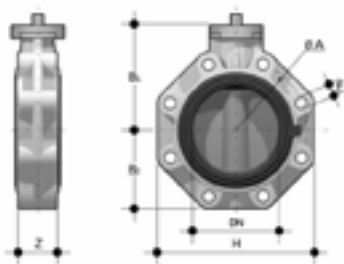
d - Размер	DN	PN	A мин	A макс	øA	B ₁	B ₂	f	H	U	Z	g	Артикул EPDM	Артикул FKM
50 - 1"1/2	40	16	99	109	-	106	60	19	132	4	33	597	FKOCFM050E	FKOCFM050F
63 - 2"	50	16	115	125,5	-	112	70	19	147	4	43	760	FKOCFM063E	FKOCFM063F
75 - 2"1/2	65	10	128	144	-	119	80	19	165	4	46	933	FKOCFM075E	FKOCFM075F
90 - 3"	80	10	145	160	-	133	93	19	185	12	49	1388	FKOCFM090E	FKOCFM090F
110 - 4"	100	10	165	190	-	147	107	19	211	8	56	1806	FKOCFM110E	FKOCFM110F
140 - 5"	125	10	204	215	-	167	120	23	240	8	64	2659	FKOCFM140E	FKOCFM140F
160 - 6"	150	10	230	242	-	180	134	23	268	8	70	3524	FKOCFM160E	FKOCFM160F
225 - 8"	200	10	280	298	-	227	161	23	323	8	71	6284	FKOCFM225E	FKOCFM225F
280	*250	10	-	-	350	248	210	22	405	12	114	13654	FKOCFM280E	FKOCFM280F
315	*300	8	-	-	400	305	245	29	475	12	114	17931	FKOCFM315E	FKOCFM315F
10"	**250	10	-	-	350	248	210	25,4	405	12	114	13654	FKOACFM810E	FKOACFM810F
12"	**300	8	-	-	400	305	245	25,4	475	12	114	17931	FKOACFM812E	FKOACFM812F

FK дисковый затвор подходит для JIS K10 межфланцевой установки, а также по запросу доступен размер 10" (DN250)

Примечание. для d75÷225 доступны уплотнения из NBR

*ISO-DIN

**ANSI B.16.5 кл. 150



FKOC/FM LUG ISO-DIN

Дисковый затвор с голым штоком версия Lug по стандарту ISO-DIN

d	DN	PN	øA	B ₁	B ₂	f	H	U	Z	g	Артикул EPDM	Артикул FKM
75	65	10	145	119	80	M16	165	4	46	1233	FKOLCFM075E	FKOLCFM075F
90	80	10	160	133	93	M16	185	12	49	1743	FKOLCFM090E	FKOLCFM090F
110	100	10	180	147	107	M16	211	8	56	2658	FKOLCFM110E	FKOLCFM110F
140	125	10	210	167	120	M16	240	8	64	3657	FKOLCFM140E	FKOLCFM140F
160	150	10	240	180	134	M20	268	8	70	5132	FKOLCFM160E	FKOLCFM160F
225	200	10	295	227	161	M20	323	8	71	7930	FKOLCFM225E	FKOLCFM225F

Примечание. для d75÷225 доступны уплотнения из NBR



FKOC/RM

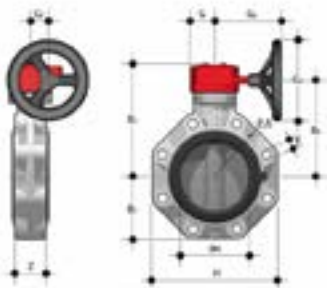
Дисковый затвор с редуктором

d - Размер	DN	PN	A мин	A макс	øA	B ₂	B ₅	B ₆	G	G ₁	G ₂	G ₃	H	U	Z	g	Артикул EPDM	Артикул FKM
75 - 2"1/2	65	10	128	144	-	80	174	146	48	135	39	125	165	4	46	2608	FKOCRM075E	FKOCRM075F
90 - 3"	80	10	145	160	-	93	188	160	48	135	39	125	185	12	49	3063	FKOCRM090E	FKOCRM090F
110 - 4"	100	10	165	190	-	107	202	174	48	135	39	125	211	8	56	3481	FKOCRM110E	FKOCRM110F
140 - 5"	125	10	204	215	-	120	222	194	48	144	39	200	240	8	64	4434	FKOCRM140E	FKOCRM140F
160 - 6"	150	10	230	242	-	134	235	207	48	144	39	200	268	8	70	5299	FKOCRM160E	FKOCRM160F
225	200	10	280	298	-	161	287	256	65	204	60	200	323	8	71	8945	FKOCRM225E	FKOCRM225F
250	*250	10	335	362	350	210	317	281	88	236	76	250	405	8	114	8945	FKOCRM280E	FKOCRM280F
280	*250	10	335	362	350	210	317	281	88	236	76	250	405	8	114	18727	FKOCRM280E	FKOCRM280F
315	*300	8	390	432	400	245	374	338	88	236	76	250	475	12	114	23004	FKOCRM315E	FKOCRM315F
10"	**250	10	-	362	350	210	317	281	88	236	-	250	405	12	114	18727	FKOACRM810E	FKOACRM810F
12"	**300	8	-	431,8	450	245	374	338	88	236	-	250	475	12	114	23004	FKOACRM812E	FKOACRM812F

FK дисковый затвор подходит для JIS K10 межфланцевой установки, а также по запросу доступен размер 10" (DN250)
*ISO-DIN

**ANSI B.16.5 кл. 150

Примечание. для d75÷225 доступны уплотнения из NBR



FKOC/RM LUG ISO-DIN

Дисковый затвор с редуктором Версия LUG по стандарту ISO-DIN

d	DN	PN	øA	B ₂	B ₅	B ₆	f	G	G ₁	G ₂	G ₃	H	U	Z	g	Артикул EPDM	Артикул FKM
75	65	10	145	80	174	146	M16	48	135	39	125	165	4	46	2908	FKOLCRM075E	FKOLCRM075F
90	80	10	160	93	188	160	M16	48	135	39	125	185	12	49	3418	FKOLCRM090E	FKOLCRM090F
110	100	10	180	107	202	174	M16	48	135	39	125	211	8	56	4333	FKOLCRM110E	FKOLCRM110F
140	125	10	210	120	222	194	M16	48	144	39	200	240	8	64	5432	FKOLCRM140E	FKOLCRM140F
160	150	10	240	134	235	207	M20	48	144	39	200	268	8	70	6907	FKOLCRM160E	FKOLCRM160F
225	200	10	295	161	287	256	M20	65	204	60	200	323	8	71	10591	FKOLCRM225E	FKOLCRM225F

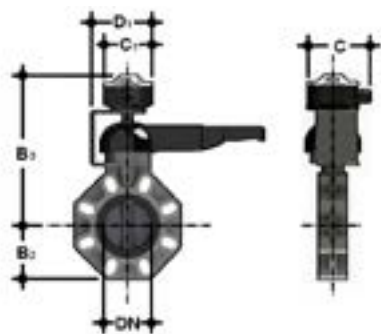
Примечание. для d75÷225 доступны уплотнения из NBR

АКСЕССУАРЫ

Комплект подключения концевых выключателей

Комплект быстрого подключения концевых выключателей позволяет быстро и безопасно установить FIP LSQT на FK дисковые затворы. Комплект может быть собран на затворе, даже если он уже установлен в системе.

Технические данные блока LSQT см. в каталоге приводной арматуры FIP



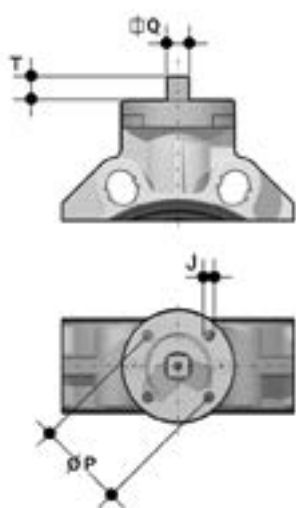
DN	B ₁	B ₂	C	C ₁	D ₁	Артикул
40	60	260,5	126,9	103	123,5	LSQKITFK5063
50	70	266,5	126,9	103	123,5	LSQKITFK5063
65	80	273,5	126,9	103	123,5	LSQKIT75160
80	93	287,5	126,9	103	123,5	LSQKIT75160
100	107	301,5	126,9	103	123,5	LSQKIT75160
125	120	321,5	126,9	103	123,5	LSQKIT75160
150	134	334,5	126,9	103	123,5	LSQKIT75160
200	161	385	126,9	103	129,8	LSQKIT225



LSE

Набор для идентификации и печати этикеток для рукоятки Easyfit включает листы наклеек и программное обеспечение для пошагового создания этикеток

DN	Артикул FE* - FK*
40	LSE040
50	LSE040
65	LSE040
80	LSE040
100	LSE040
125	LSE040
150	LSE040
200	LSE040



ФЛАНЕЦ ДЛЯ МОНТАЖА ПРИВодОВ

Дисковый затвор может быть оснащен стандартным пневматическим или электрическим приводом и редуктором с маховиком для работы в тяжелых условиях; для этого используется фланец из ПП с отверстиями по стандарту ISO 5211

DN	J	P	Ø	T	Q
40	7	50	F 05	12	11
50	7	50	F 05	12	11
65	7/9	50/70	F 05/ F 07	12	11
80	9	70	F 07	16	14
100	9	70	F 07	16	14
125	9	70	F 07	19	17
150	9	70	F 07	19	17
200	11	102	F 10	24	22
200	11	102	F 10	24	22
250	11/13/17	102/125/140	F 10/ F 12/ F 14	29	27
300	11/13/17	102/125/140	F 10/ F 12/ F 14	29	27

ИНДИВИДУАЛИЗАЦИЯ



Рис. 1



Рис. 2

Дисковый затвор FK оснащается системой маркировки Labelling System. Эта система позволяет самостоятельно изготовлять специальные этикетки для размещения в рукоятке. Такая возможность максимально упрощает задачу нанесения на корпус затвора торговых знаков предприятий, серийных номеров или инструкций по применению, например, обозначение функции дискового затвора в системе, обозначение рабочей среды, а также специальные указания для клиентской службы: название заказчика, дата и место установки.

Специальный модуль LCE включает заглушку из прозрачного ПВХ (А-С) и белую пластинку для этикетки (В) из того же материала, с одной стороны которой нанесен торговый знак FIP (рис. 1).

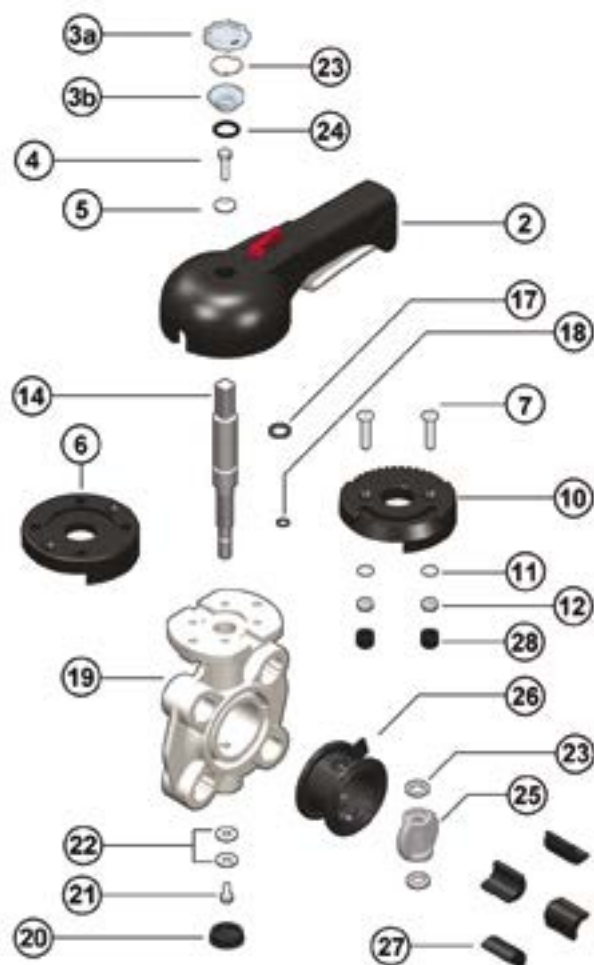
Вставленную в заглушку пластинку для этикетки можно извлечь и, перевернув, использовать для идентификации путем размещения этикеток, напечатанных при помощи ПО, входящего в комплект поставки набора LSE.

Чтобы поместить этикетку на дисковый затвор, выполните следующую процедуру:

- 1) Снять верхнюю часть прозрачной заглушки (А), поворачивая ее против часовой стрелки, как указывает надпись «Open» на заглушке.
- 2) Извлечь пластинку для этикетки из посадочного места в нижней части заглушки (С).
- 3) Наклеить этикетку на пластинку (В), выровнявая профили с соблюдением положения выступа.
- 4) Вставить пластинку для этикетки в посадочное место в нижней части заглушки.
- 5) Установить верхнюю часть заглушки в ее посадочное место, поворачивая по часовой стрелке; таким образом будет обеспечена защита этикетки от атмосферного воздействия.

КОМПОНЕНТЫ

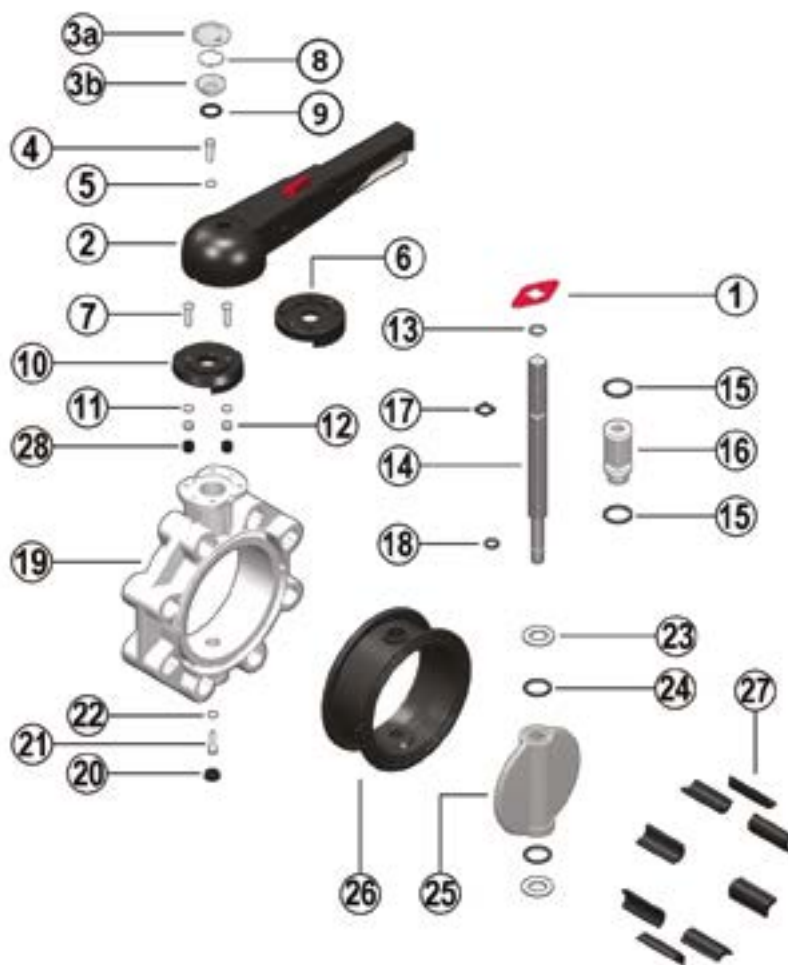
ДЕТАЛИЗИРОВАННАЯ ВЗРЫВ-СХЕМА DN 40÷65



- | | | | | | |
|-------------|--------------------------------------|-----------|---|-----------|-----------------------------------|
| 1 | Индикатор положения (РА – 1) | 10 | Диск (PP-GR – 1) | 21 | Винт (нерж. сталь – 1) |
| 2 | Рукоятка (HIPVC – 1) | 11 | Шайба (нерж. сталь – 2) | 22 | Шайба (нерж. сталь – 1) |
| 3a/b | Защитная заглушка (прозрачный ПВХ-1) | 12 | Гайка (нерж. сталь – 2) | 23 | Антифрикционное кольцо (PTFE – 2) |
| 4 | Крепежный винт (нерж. сталь – 1) | 13 | Пластина для этикетки (ПВХ – 1) | 24 | О-кольцо (EPDM или FKM – 1) |
| 5 | Шайба (нерж. сталь – 1) | 14 | Шток (сталь AISI 316 – 1) | 25 | Диск (ХПВХ – 1) |
| 6 | Фланец (PP-GR – 1) | 15 | Пластина для этикетки (ПВХ – 1) | 26 | Уплотнение (EPDM или FKM – 1) |
| 7 | Винт (нерж. сталь – 2) | 16 | Пластина для этикетки (ПВХ – 1) | 27 | Вкладыши (ABS – 4-8) |
| 8 | Пластина для этикетки (ПВХ – 1) | 17 | Кольцевое уплотнение штока (EPDM или FKM – 1) | 28 | Заглушка (PE – 2) |
| 9 | Уплотнительное кольцо (NBR – 1) | 18 | Кольцевое уплотнение штока (EPDM или FKM – 1) | | |
| | | 19 | Корпус (PP-GR – 1) | | |
| | | 20 | Защитная заглушка (PE – 1) | | |

В скобках указан материал компонента и число изделий в комплекте поставки

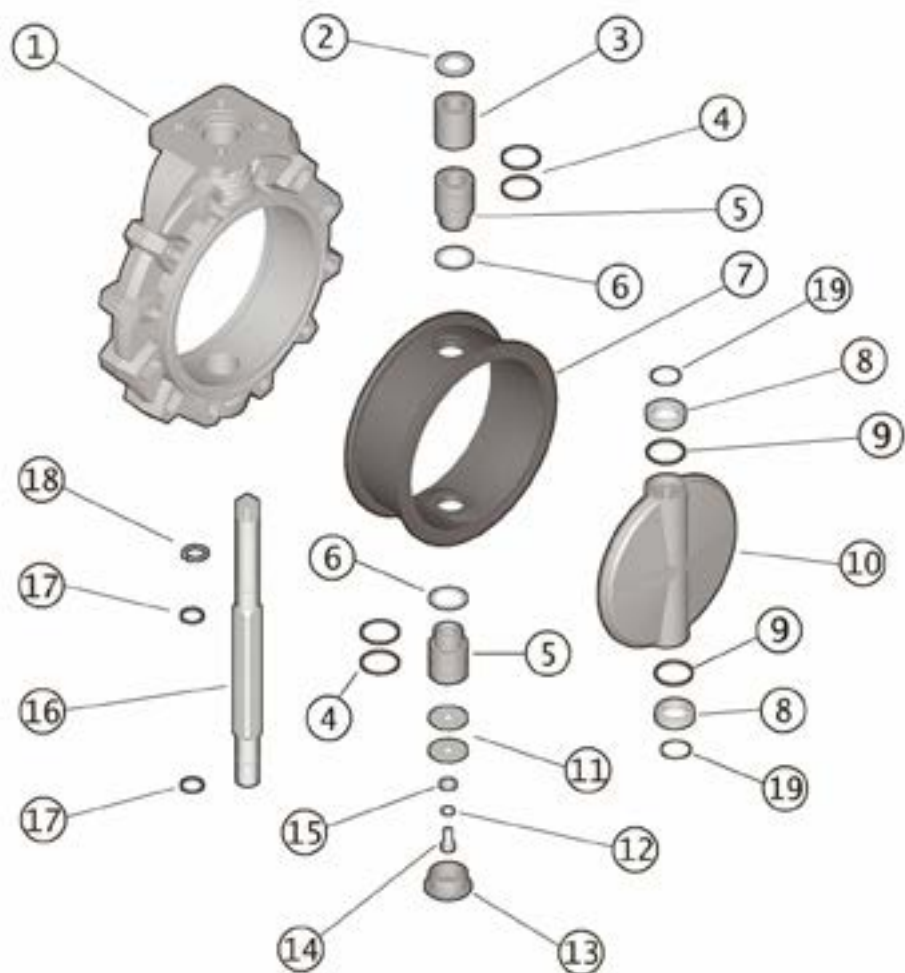
ДЕТАЛИЗИРОВАННАЯ ВЗРЫВ-СХЕМА DN 80÷200



- | | | |
|--|---|--|
| 1 Индикатор положения (РА – 1) | 12 Гайка (нерж. сталь – 2) | 20 Защитная заглушка (РЕ – 1) |
| 2 Рукоятка (НІРVС – 1) | 13 Стопорное кольцо (нерж. сталь – 1) | 21 Винт (нерж. сталь – 1) |
| 3a/b Защитная заглушка (прозрачный ПВХ-1) | 14 Шток (нерж. сталь – 1) | 22 Шайба (нерж. сталь – 1) |
| 4 Крепежный винт (нерж. сталь – 1) | 15 Уплотнительное кольцо втулки (EPDM или FKM – 2) | 23 Антифрикционное кольцо (PTFE – 2) |
| 5 Шайба (нерж. сталь – 1) | 16 Втулка (полиамид – 1) | 24 Уплотнительное кольцо диска (EPDM или FKM – 2) |
| 6 Фланец (PP-GR – 1) | 17 Кольцевое уплотнение штока (EPDM или FKM – 1) | 25 Диск (ХПВХ – 1) |
| 7 Винт (нерж. сталь – 2) | 18 Кольцевое уплотнение штока (EPDM или FKM – 1) | 26 Уплотнение (EPDM или FKM – 1) |
| 8 Пластика для этикетки (ПВХ – 1) | 19 Корпус (PP-GR – 1) | 27 Вкладыши (ABS – 4-8) |
| 9 Уплотнительное кольцо (NBR – 1) | | 28 Заглушка (PE – 2) |
| 10 Диск (PP-GR – 1) | | |
| 11 Шайба (нерж. сталь – 2) | | |

В скобках указан материал компонента и число изделий в комплекте поставки

ДЕТАЛИЗИРОВАННАЯ ВЗРЫВ-СХЕМА DN 250÷300



- | | | |
|---|---|---|
| 1 Корпус (PP-GR – 1) | 8 Антифрикционное кольцо (PTFE – 2) | 15 Шайба (нерж. сталь – 1) |
| 2 Шайба (нерж. сталь – 1) | 9 Уплотнительное кольцо диска (EPDM или FKM – 2) | 16 Шток (нерж. сталь – 1) |
| 3 Втулка (PP – 1) | 10 Диск (ХПВХ – 1) | 17 Кольцевое уплотнение штока (EPDM или FKM – 2) |
| 4 Уплотнительное кольцо втулки (FKM – 4) | 11 Шайба (нерж. сталь – 2) | 18 Стопорное кольцо (нерж. сталь – 1) |
| 5 Втулка (PP – 2) | 12 Шайба (нерж. сталь – 1) | 19 Уплотнительное кольцо (EPDM или FKM – 2) |
| 6 Шайба (PTFE – 2) | 13 Защитная заглушка (PE – 1) | |
| 7 Уплотнение (EPDM или FKM – 1) | 14 Винт (нерж. сталь – 1) | |

В скобках указан материал компонента и число изделий в комплекте поставки

РАЗБОРКА

DN 40÷200

- 1) Снять модуль LCE, состоящий из защитной заглушки (3a-3b) и пластинки для этикетки (8), отвинтить винт (4) с шайбой (5) (рис. 3)
- 2) Снять рукоятку (2).
- 3) Извлечь винты (7) и диск (10) из корпуса (19).
- 4) Снять защитную заглушку (20) и извлечь винт (21) с шайбой (22).
- 5) Извлечь шток (14) и диск (25).
- 6) Извлечь антифрикционные кольца (23) и (только для DN 65÷200) уплотнительные кольца (24).
- 7) Извлечь уплотнение (26) из корпуса (19).
- 8) Извлечь стопорное кольцо (13) и (только для DN 65÷200) направляющую втулку (16).
- 9) Извлечь (только для DN 65÷200) уплотнительные кольца (15) и (17, 18).



Рис. 3

DN 250÷300

- 1) Снять защитную заглушку (13) и отвинтить винт (14) с шайбами (11-15).
- 2) Извлечь шток (16) и диск (10).
- 3) Извлечь уплотнение (7) из корпуса (1).
- 4) Снять стопорное кольцо (18) и направляющие втулки (5-3) с шайбой (2).
- 5) Извлечь нижнюю втулку.
- 6) Извлечь уплотнительные кольца (4) и (17).

СБОРКА

DN 40÷200

- 1) Вставить уплотнение (26) в корпус (19).
- 2) Установить уплотнительные кольца (17) и (18) на шток (14).
- 3) Вставить уплотнительные кольца (15) в направляющую втулку (16), а втулку надеть на шток; зафиксировать втулку стопорным кольцом (13).
- 4) Установить уплотнительные кольца (24) и затем антифрикционные кольца (23) на диск (25), а диск установить в корпус, предварительно смазав уплотнение (26).
- 5) Вставить шток (14), пропустив его через корпус (19) и диск (25).
- 6) Затянуть винт (21) с шайбой (22) и вставить защитную заглушку (20).
- 7) Установить диск (10) на корпус (19) и затянуть винты (7).
- 8) Установить рукоятку (2) на шток (14).
- 9) Затянуть винт (4) с шайбой (5) и установить на место модуль LCE, состоящий из защитной заглушки (3a-3b) и пластинки для этикетки (8).

DN 250÷300

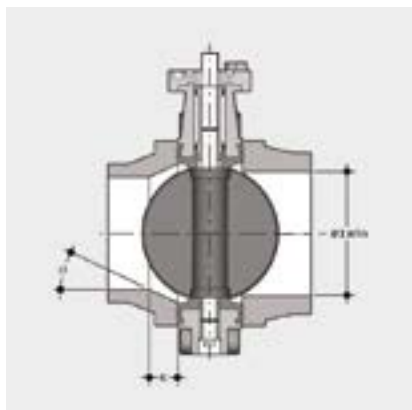
- 1) Вставить уплотнение (7) в корпус (1).
- 2) Установить уплотнительные кольца (4) и шайбы (6) на втулки (5).
- 3) Установить уплотнительные кольца (17) на шток (16); надеть на шток верхнюю втулку (5), втулку (3), шайбу (2) и зафиксировать стопорным кольцом (18).
- 4) Установить уплотнительные кольца (19-9) на антифрикционные кольца (8).
- 5) Установить шайбы (8) в гнезда диска (10), а диск вставить в корпус (1), предварительно смазав уплотнение (7).
- 6) Пропустить шток (16) через корпус и диск.
- 7) Вставить нижнюю втулку (5) снизу.
- 8) Затянуть винты (14) с шайбами (11-15) и установить защитную заглушку (13).



Примечание: Во время сборочных операций рекомендуется смазать резиновые уплотнения. Следует помнить, что минеральные масла непригодны для этой цели, т.к. они агрессивны к этлен-пропиленовому каучуку (EPDM).

УСТАНОВКА

СОЕДИНЕНИЯ



Перед установкой фланцев следует проверить, что проходной диаметр бурта под фланец не препятствует открытию/закрытию диска затвора. Также следует проверить максимальную монтажную длину для уплотнения. Перед установкой затвора проверьте, что проход буртов обеспечивает корректное открытие диска.

DN	L мин.
40	25
50	28
65	47
80	64
100	84
125	108
150	134
200	187
250	225
300	280

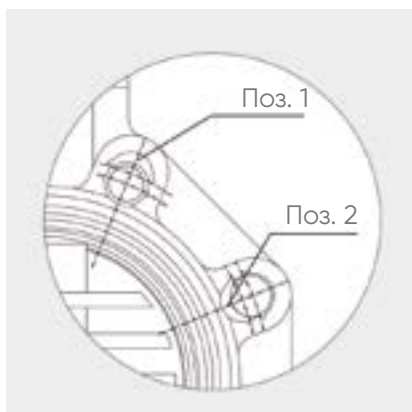
БУРТЫ PP-PE

Для монтажа буртов из PP-PE, в случае стыковой и электросварки необходимо руководствоваться рекомендациями в таблице ниже для соединения затвор-бурт-фланец и величины «К» для снятия фасок при расхождении показателя SDR.

d	DN	50	63	75	90	110	125	140	160	180	200	225	250	280	315
		40	50	65	80	100	100	125	150	150	200	200	250	250	300
50	40														
63	50														
75	65														
90	80														
110	100														
140	125														
160	150														
225	200														
280	250														
315	300														
SDR	17/17,6										k=26,5 a=20°		k=15,7 a=25°		k=13,3 a=25°
	11									k=35 a=20°	k=35 a=25°	k=40 a=15°	k=32,5 a=25°	k=35 a=25°	k=34,5 a=25°
	7,4				k=10 a=35°	k=15 a=35°		k=20 a=30°	k=35 a=20°	k=15 a=35°	k=40 a=20°	k=35 a=30°	k=55 a=30°	k=35 a=30°	k=65 a=30°

Бурт с коротким/длинным окончанием по стандартам EN ISO 15494, DIN 16962/16963 и фланец

ПОЗИЦИОНИРОВАНИЕ ЦЕНТРИРУЮЩИХ ВКЛАДЫШЕЙ



Вставьте центрирующие вкладыши в отверстия, соблюдая указанное в таблице положение, с той стороны, где нанесена маркировка с указанием D и DN, чтобы облегчить установку монтажных шпилек и соединение с фланцами (DN 40 ÷ 200). Центрирующие вкладыши вставляются в специальные направляющие пазы на корпусе затвора со стороны корпуса с нанесенной маркировкой символами вверх и размещаются в соответствии с отверстиями фланцев, как показано в таблице:

DN	DIN 2501 PN6, EN1092-1, BS4504 PN6, DIN 8063 PN6	DIN 2501 PN10/16, EN1092-1, BS 4504 PN10/16, DIN 8063 PN10/16, EN ISO 15493	BS 10 табл A-D-E спец D-E	BS 1560 кл.150 ANSI B16.5 кл.150*	JIS B 2220 K5
40	Поз. 1	Поз. 2	Поз. 1	Поз. 1	Поз. 1
50	Поз. 1	Поз. 2	Поз. 1	-	не примен.
65	Поз. 1	Поз. 2	Поз. 1	Поз. 2	Поз. 1
80	Поз. 1	Поз. 2	Поз. 1	Поз. 2	Поз. 1
100	Поз. 1	Поз. 2	Поз. 1	Поз. 2	Поз. 1
125	Поз. 1	Поз. 2	Поз. 1	Поз. 2	Поз. 1
150	Поз. 1	Поз. 2	Поз. 1	Поз. 2	Поз. 1
200	Поз. 1	PN 10 Поз. 2	Поз. 1	Поз. 2	Поз. 1

* DN 50 без вставок

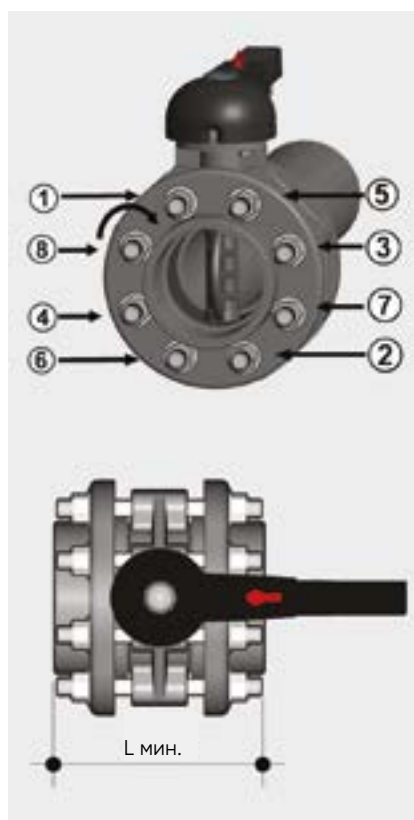
** DN 40, 50, 125 без вставок

ПОЗИЦИОНИРОВАНИЕ ЗАТВОРА

Разместите дисковый затвор между фланцами, соблюдая монтажные расстояния Z. Рекомендуется всегда устанавливать дисковый затвор с частично закрытым диском (он не должен выходить за пределы корпуса) и стараться исключить несоосность фланцев, которая может вызвать течь. Рекомендуемые меры предосторожности:

- Транспортировка загрязненных рабочих сред: установить дисковый затвор так, чтобы шток управления был наклонен на 45° относительно опорной плоскости трубопровода;
- Транспортировка рабочих сред, дающих осадок: установить дисковый затвор так, чтобы шток управления был параллелен опорной плоскости трубопровода;
- Транспортировка незагрязненных рабочих сред: установить дисковый затвор так, чтобы шток управления был перпендикулярен опорной плоскости трубопровода.

ЗАТЯЖКА МОНТАЖНЫХ ШПИЛЕК



Прежде чем приступить к затяжке монтажных шпилек, рекомендуется открыть диск затвора, чтобы не повредить уплотнение. Монтажные шпильки затягивают равномерно в порядке, соответствующем нумерации на рисунке, с крутящими моментами затяжки, приведенными в таблице.

Чтобы обеспечить идеальное герметичное соединение, не следует прилагать чрезмерные усилия при затяжке монтажных шпилек. Слишком сильная затяжка может повлиять на работу дискового затвора и срок службы уплотнения.

DN	L мин.	*Нм
40	M16 x 150	9
50	M16 x 150	12
65	M16 x 170	15
80	M16 x 180	18
100	M16 x 180	20
125	M16 x 210	35
150	M20 x 240	40
200	M20 x 260	55
250	M20 x 310	70
300	M20 x 340	70

*Номинальные моменты затяжки болтов для фланцевых соединений со свободными фланцами. Значения, необходимые для проведения гидравлических испытаний (1,5 x PN при 20 °C) (новые или смазанные болты)

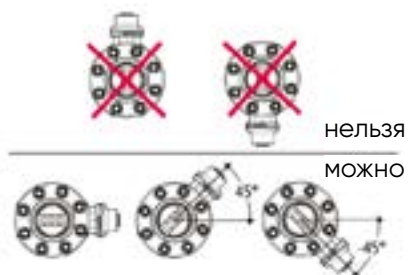
БЛОКИРОВКА РУКОЯТКИ



Благодаря многофункциональной рукоятке и красному фиксатору поворота, расположенному на рычаге рукоятки, можно выполнить поворот на 0–90° и пошаговый поворот с 10 промежуточными положениями и стопорной блокировкой: рукоятку можно заблокировать в любом из 10 положений, просто нажав на фиксатор поворота Free Lock. Помимо этого, можно установить на рукоятку навесной замок для защиты оборудования от несанкционированного доступа.

Дисковый затвор можно устанавливать в любом положении. Кроме того его можно смонтировать в конце линии или на резервуаре.

ПРЕДУПРЕЖДЕНИЯ



Убедитесь, что вся арматура, установленная в системе, имеет опоры, соответствующие их весу.

Ни в коем случае не допускайте резкого открытия/закрытия и защищайте дисковый затвор от несанкционированного воздействия. С этой целью рекомендуется предусмотреть установку редукторов, которые поставляются по запросу.

При транспортировке загрязненных рабочих сред или сред, дающих осадок, установите дисковый затвор в наклонном положении, как показано на рисунке.



DK DN 15÷65

ХПВХ

Двухходовой мембранный клапан DIALOCK®



cpvc.ru; info@cpvc.ru; +7(495) 241-26-28



DK DN 15÷65

Новый мембранный клапан DK DIALOCK® предназначен для перекрытия и регулирования абразивных и загрязненных рабочих сред. Новая геометрическая форма внутренней части корпуса позволяет оптимизировать гидродинамическую эффективность, значительно увеличивая пропускную способность и обеспечивая улучшенную линейность характеристической кривой.

Модель DK демонстрирует значительное снижение габаритно-весовых характеристик.

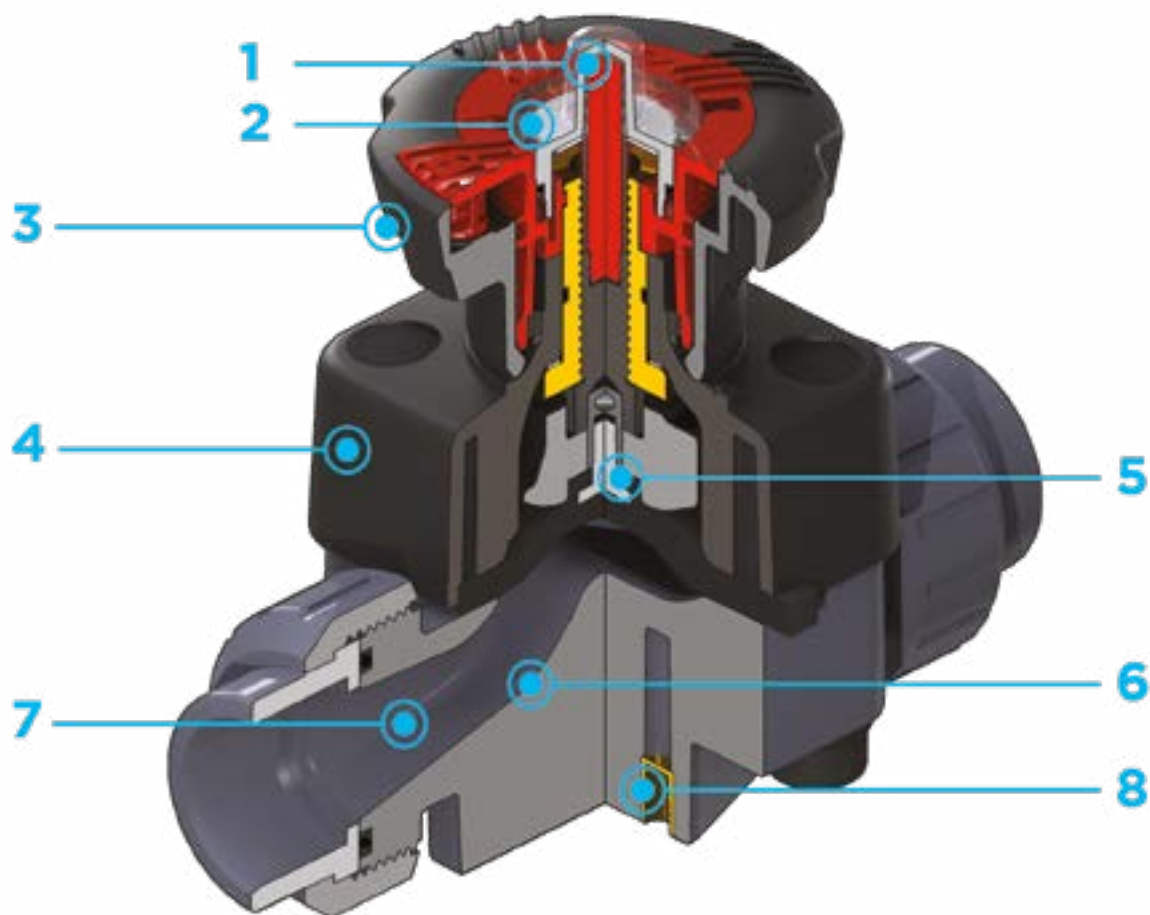
Инновационный маховик оснащен эргономичным запатентованным механизмом мгновенной блокировки, позволяющим блокировать клапан в любом положении.

ДВУХХОДОВОЙ МЕМБРАННЫЙ КЛАПАН DIALOCK®

- Система холодносварного, резьбового и фланцевого соединения
- **Усовершенствованная обтекаемая конструкция:** максимальная пропускная способность за счет оптимизации динамики жидкости, достигаемой благодаря улучшенной геометрической форме внутренней части корпуса
- **Внутренний механизм управления из металла** изолирован от рабочей среды и внешних воздействий
- **Унификация линейки:** всего 2 маховика, 4 мембраны и 4 ответные части корпуса позволяют получить 7 различных типоразмеров клапана
- Маховик, сохраняющий постоянную высоту во время вращения, оснащен градуированным оптическим индикатором, защищенным крышкой из прозрачного ПВХ с уплотнительным кольцом
- Винты крепления крышки из нержавеющей стали, защищенные от внешних воздействий заглушками из полиэтилена. Отсутствие металлических частей, подвергающихся внешним воздействиям, исключает вероятность коррозии
- **Новые корпуса с фланцами:** новые корпуса монолитной структуры доступны в ПВХ, ХПВХ, ПП и ПВДФ. Новые литые фланцевые корпуса из ПВХ, ХПВХ, ПП и ПВДФ способны воспринимать большие механические напряжения и повышают надежность системы
- **Система уплотнения CDSA (Circular Diaphragm Sealing Angle),** которая благодаря равномерному распределению давления полусферы по герметизирующей мембране обеспечивает следующие преимущества:
 - уменьшение момента затяжки винтов, которые крепят корпус клапана к приводу;
 - снижение механических нагрузок на все компоненты клапана (привод, корпус, мембрана);
 - легкая очистка внутренних зон клапана;
 - минимизация риска скопления отложений, загрязнения или повреждения мембраны из-за явлений кристаллизации;
 - снижение управляющего крутящего момента.

Технические характеристики

Конструкция	Мембранный клапан с корпусом повышенной пропускной способности и блокируемым маховиком DIALOCK®
Диапазон диаметров	DN 15 ÷ 65
Номинальное давление	PN 10 при температуре воды 20 °C
Диапазон температур	0 °C ÷ 100 °C
Стандарт соединений	Холодосварное соединение: EN ISO 15493, ASTM F 439. Соединения с трубами по стандарту EN ISO 15493, ASTM F 441 Фланцы: ISO 7005-1, EN ISO 15493, EN 558-1, DIN 2501, ANSI B16.5 кл.150 Резьбовые соединения: ISO 228-1, DIN 2999
Применимые стандарты	Конструктивные критерии: EN ISO 16138, EN ISO 15493 Методики и требования к испытаниям: ISO 9393 Критерии монтажа: DVS 2204, DVS 2221, UNI 11242
Материалы клапана	Корпус: ХПВХ Крышка и маховик: PP-GR Колпачок с индикатором положения ПВХ
Материалы уплотнений	EPDM, FKM, PTFE (по запросу NBR)
Опции управления	Ручное управление; пневматический привод



1 Градуированный оптический индикатор положения, защищенный прозрачной крышкой с уплотнительным кольцом

2 Возможность индивидуализации с помощью идентификационной пластинки. Позволяет обозначить клапан в линии в зависимости от конкретных потребностей

3 Система DIALOCK®: инновационный маховик управления с эргономичным механизмом мгновенной блокировки, позволяющий регулировать и блокировать клапан более чем в 300 положениях

4 Маховик и крышка выполнены из PP-GR, имеют повышенную

механическую и химическую стойкость, что обеспечивает полную **защиту и изоляцию** всех внутренних металлических частей от воздействия внешних факторов

5 Соединение плавающим механизмом между винтом и мембраной позволяет избежать концентрации нагрузок, что повышает степень герметичности и срок службы мембраны

6 Новая конструкция внутренней части корпуса клапана: **улучшенный коэффициент пропускной способности** и уменьшенный перепад давления. Улучшенная геометрия позволила также уменьшить габариты и **массу клапана**

7 **Линейная регулировка:** усовершенствование внутреннего профиля клапана позволило в значительной степени оптимизировать его характеристическую кривую, **которая теперь позволяет обеспечивать очень точную и предсказуемую регулировку** по всей длине хода штока мембраны

8 **Опора крепления клапана,** встроенная в корпус, **оснащена металлическими забивными гайками,** которые позволяют **быстро и легко выполнить монтаж на панели или на стене** при помощи монтажной платформы PMDK (приобретается отдельно)

ТЕХНИЧЕСКИЕ ДАННЫЕ

ГРАФИК ЗАВИСИМОСТИ ДАВЛЕНИЯ ОТ ТЕМПЕРАТУРЫ

Для воды или неагрессивных сред, в отношении которых материал классифицируется как ХИМИЧЕСКИ СТОЙКИЙ. В других случаях требуется соответствующее снижение номинального давления PN (зависимость сохраняется 25 лет с учетом коэффициента запаса прочности).

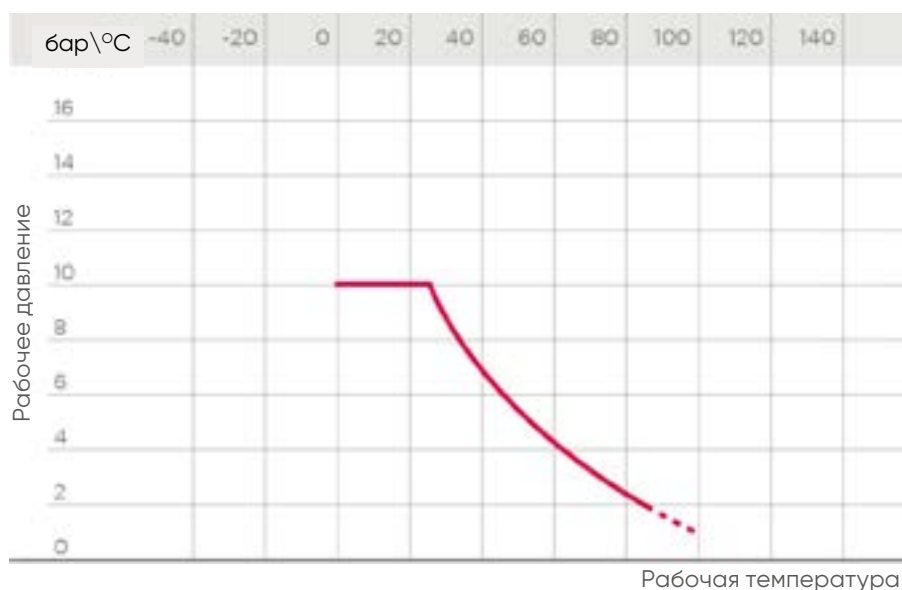
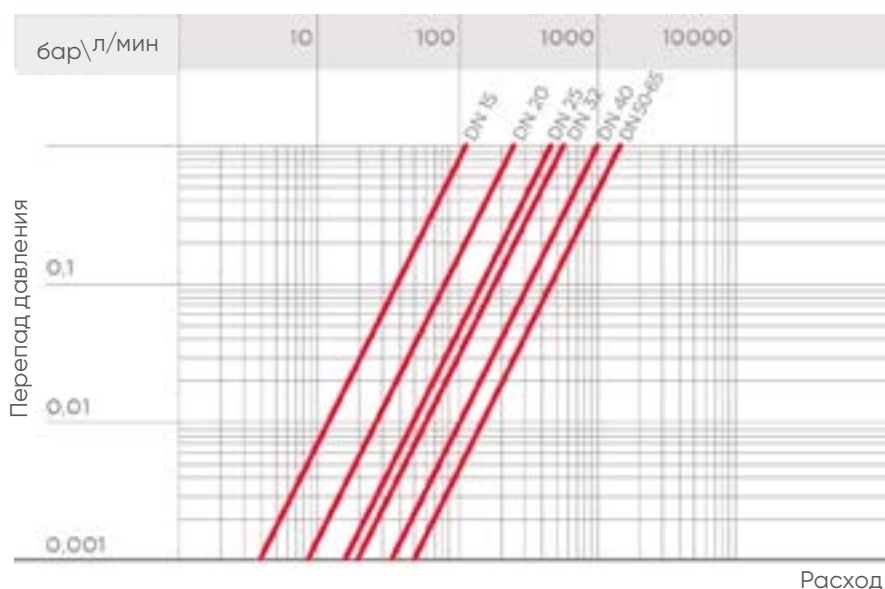


ГРАФИК ПЕРЕПАДА ДАВЛЕНИЯ



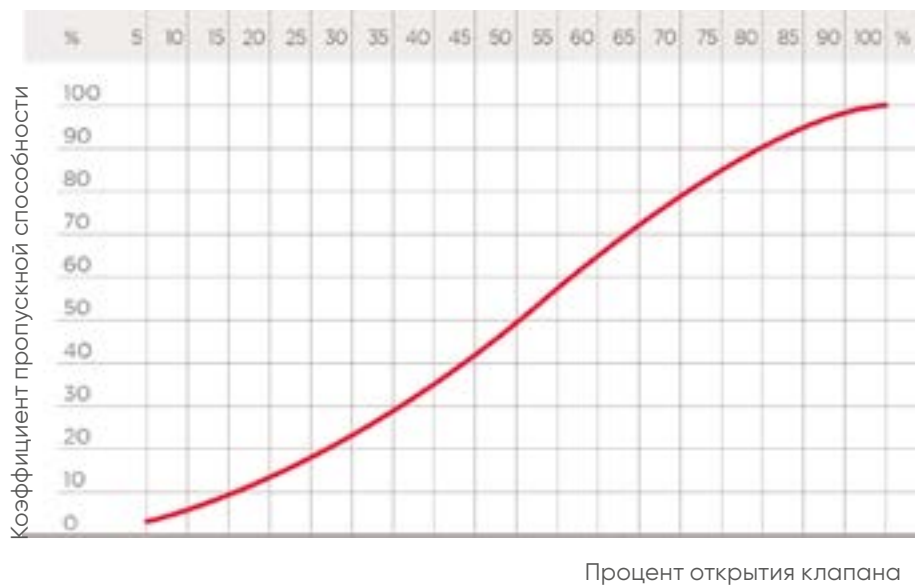
КОЭФФИЦИЕНТ ПРОПУСКНОЙ СПОСОБНОСТИ K_v100

Под коэффициентом пропускной способности K_v100 понимается расход воды Q, выраженный в литрах в минуту (при температуре воды 20 °C), при перепаде давления Δ p=1 бар для определенного положения клапана. Значения K_v100 в таблице приводятся для полностью открытого клапана.

DN	15	20	25	32	40	50	65
Kv100 л/мин	112	261	445	550	1087	1648	1600

ГРАФИК ОТНОСИТЕЛЬНОГО КОЭФФИЦИЕНТА РАСХОДА

Под коэффициентом пропускной способности понимается зависимость расхода от степени открытия клапана.



Данные, приведенные в настоящей брошюре, достоверны. Компания FIP не несет никакой ответственности за те данные, которые не следуют непосредственно из международных стандартов. Компания FIP оставляет за собой право вносить любые изменения в характеристики. Монтаж изделия и его техобслуживание должны выполняться квалифицированным персоналом.

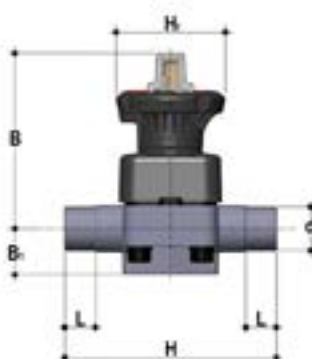
РАЗМЕРЫ



DKDC

Мембранный клапан DIALOCK® со втулочными окончаниями под холодную сварку, метрический стандарт

d	DN	PN	B	B ₁	H	H ₁	L	g	Артикул EPDM	Артикул FKM	Артикул PTFE
20	15	10	102	25	124	80	16	466	DKDC020E	DKDC020F	DKDC020P
25	20	10	105	30	144	80	19	491	DKDC025E	DKDC025F	DKDC025P
32	25	10	114	33	154	80	22	696	DKDC032E	DKDC032F	DKDC032P
40	32	10	119	30	174	80	26	743	DKDC040E	DKDC040F	DKDC040P
50	40	10	149	35	194	120	31	1574	DKDC050E	DKDC050F	DKDC050P
63	50	10	172	46	224	120	38	2310	DKDC063E	DKDC063F	DKDC063P
75	65	10	172	46	284	120	44	2430	DKDC075E	DKDC075F	DKDC075P



DKLDC

Мембранный клапан DIALOCK® с ограничителем хода и втулочными окончаниями под холодную сварку, метрический стандарт

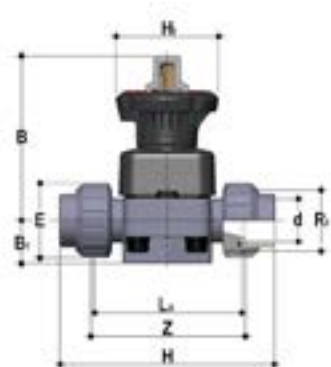
d	DN	PN	B	B ₁	H	H ₁	L	g	Артикул EPDM	Артикул FKM	Артикул PTFE
20	15	10	115	25	124	80	16	496	DKLDC020E	DKLDC020F	DKLDC020P
25	20	10	118	30	144	80	19	521	DKLDC025E	DKLDC025F	DKLDC025P
32	25	10	127	33	154	80	22	726	DKLDC032E	DKLDC032F	DKLDC032P
40	32	10	132	30	174	80	26	773	DKLDC040E	DKLDC040F	DKLDC040P
50	40	10	175	35	194	120	31	1634	DKLDC050E	DKLDC050F	DKLDC050P
63	50	10	200	46	224	120	38	2370	DKLDC063E	DKLDC063F	DKLDC063P
75	65	10	200	46	284	120	44	2490	DKLDC075E	DKLDC075F	DKLDC075P



DKUIC

Мембранный клапан DIALOCK® с разборными муфтовыми окончаниями под холодную сварку, метрический стандарт

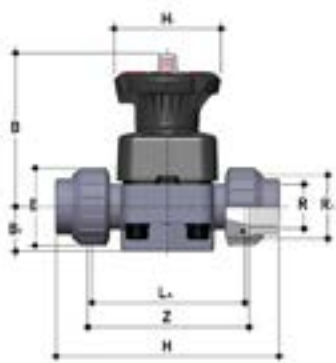
d	DN	PN	B	B ₁	E	H	H ₁	La	R ₁	Z	g	Артикул EPDM	Артикул FKM	Артикул PTFE
20	15	10	102	25	41	129	80	90	1"	100	509	DKUIC020E	DKUIC020F	DKUIC020P
25	20	10	105	30	50	154	80	108	1 1/4"	116	576	DKUIC025E	DKUIC025F	DKUIC025P
32	25	10	114	33	58	168	80	116	1 1/2"	124	812	DKUIC032E	DKUIC032F	DKUIC032P
40	32	10	119	30	72	192	80	134	2"	140	945	DKUIC040E	DKUIC040F	DKUIC040P
50	40	10	149	35	79	222	120	154	2 1/4"	160	1814	DKUIC050E	DKUIC050F	DKUIC050P
63	50	10	172	46	98	266	120	184	2 3/4"	190	2752	DKUIC063E	DKUIC063F	DKUIC063P



DKLUIC

Мембранный клапан DIALOCK® с ограничителем хода и разборными муфтовыми окончаниями под холодную сварку, метрический стандарт

d	DN	PN	B	B ₁	E	H	H ₁	La	R ₁	Z	g	Артикул EPDM	Артикул FKM	Артикул PTFE
20	15	10	115	25	41	129	80	90	1"	100	539	DKLUIC020E	DKLUIC020F	DKLUIC020P
25	20	10	118	30	50	154	80	108	1 1/4"	116	606	DKLUIC025E	DKLUIC025F	DKLUIC025P
32	25	10	127	33	58	168	80	116	1 1/2"	124	842	DKLUIC032E	DKLUIC032F	DKLUIC032P
40	32	10	132	30	72	192	80	134	2"	140	975	DKLUIC040E	DKLUIC040F	DKLUIC040P
50	40	10	175	35	79	222	120	154	2 1/4"	160	1874	DKLUIC050E	DKLUIC050F	DKLUIC050P
63	50	10	200	46	98	266	120	184	2 3/4"	190	2812	DKLUIC063E	DKLUIC063F	DKLUIC063P

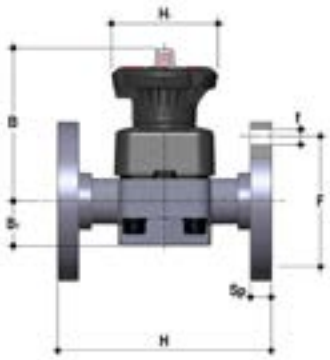


DKUFC

Мембранный клапан DIALOCK® с разборными муфтовыми окончаниями с внутренней резьбой по стандарту BSP

R	DN	PN	B	B ₁	E	H	H ₁	La	R ₁	Z	g	Артикул EPDM	Артикул FKM	Артикул PTFE
1/2"	15	10	102	25	41	131	80	90	1"	97	509	DKUFC012E	DKUFC012F	DKUFC012P
3/4"	20	10	105	30	50	151	80	108	1 1/4"	118	576	DKUFC034E	DKUFC034F	DKUFC034P
1"	25	10	114	33	58	165	80	116	1 1/2"	127	812	DKUFC100E	DKUFC100F	DKUFC100P
1 1/4"	32	10	119	30	72	188	80	134	2"	145	945	DKUFC114E	DKUFC114F	DKUFC114P
1 1/2"	40	10	149	35	79	208	120	154	2 1/2"	165	1814	DKUFC112E	DKUFC112F	DKUFC112P
2"	50	10	172	46	98	246	120	184	2 3/4"	195	2752	DKUFC200E	DKUFC200F	DKUFC200P

Исполнение DKUFC поставляется по запросу

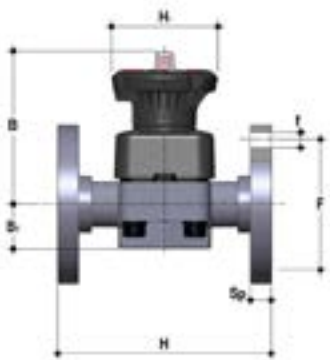


DKOC

Мембранный клапан DIALOCK® с фланцевыми окончаниями, PN10/16. Фланцы по стандарту EN 558-1

d	DN	PN	B	B ₁	f	F	H	H ₁	Sp	U	g	Артикул EPDM	Артикул FKM	Артикул PTFE
20	15	10	102	25	65	14	130	80	13,5	4	962	DKOC020E	DKOC020F	DKOC020P
25	20	10	105	30	75	14	150	80	13,5	4	1038	DKOC025E	DKOC025F	DKOC025P
32	25	10	114	33	85	14	160	80	13,5	4	1122	DKOC032E	DKOC032F	DKOC032P
40	32	10	119	30	100	18	180	80	14	4	1364	DKOC040E	DKOC040F	DKOC040P
50	40	10	149	35	110	18	200	120	16	4	2299	DKOC050E	DKOC050F	DKOC050P
63	50	10	172	46	125	18	230	120	16	4	3200	DKOC063E	DKOC063F	DKOC063P
75	65	10	172	46	145	18	290	120	21	4	3873	DKOC075E	DKOC075F	DKOC075P

Исполнение DKLOC поставляется по запросу



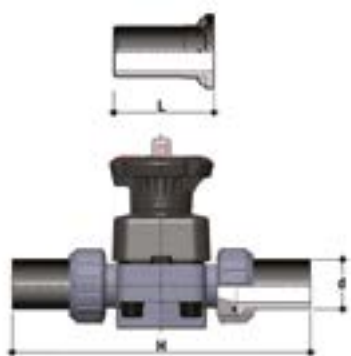
DKOAC

Мембранный клапан DIALOCK® с фланцевыми окончаниями, PN10/16. Фланцы по стандарту ANSI B16.5 кл. 150 плоская уплотнительная поверхность

d	DN	PN	B	B ₁	f	F	H	H ₁	Sp	U	g	Артикул EPDM	Артикул FKM	Артикул PTFE
1/2"	15	10	102	25	60.3	14	108	80	13,5	4	962	DKOAC012E	DKOAC012F	DKOAC012P
3/4"	20	10	105	30	70	15.7	120	80	13,5	4	1038	DKOAC034E	DKOAC034F	DKOAC034P
1"	25	10	114	33	80	15.7	131	80	13,5	4	1122	DKOAC100E	DKOAC100F	DKOAC100P
1" 1/4	32	10	119	30	89	15.7	162	80	14	4	1364	DKOAC114E	DKOAC114F	DKOAC114P
1" 1/2	40	10	149	35	99	15.7	180	120	16	4	2299	DKOAC112E	DKOAC112F	DKOAC112P
2"	50	10	172	46	121	19	210	120	16	4	3200	DKOAC200E	DKOAC200F	DKOAC200P
2" 1/2	65	10	172	46	140	19	250	120	21	4	3873	DKOAC212E	DKOAC212F	DKOAC212P

Исполнение DKLOAC поставляется по запросу

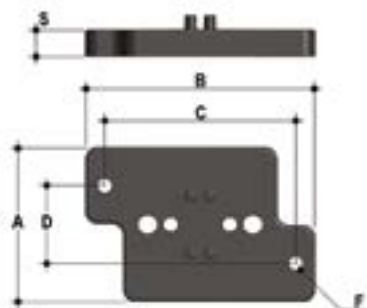
АКСЕССУАРЫ



Q/BBE-L

Втулочное окончание из ПЭ100 для стыковой или электросварки

d	DN	PN	L	H	SDR	Артикул
20	15	16	95	280	11	QBBEL11020
25	20	16	95	298	11	QBBEL11025
32	25	16	95	306	11	QBBEL11032
40	32	16	95	324	11	QBBEL11040
50	40	16	95	344	11	QBBEL11050
63	50	16	95	374	11	QBBEL11063



PMDK

Монтажная платформа

d	DN	A	B	C	D	F	S	Артикул
20	15	65	97	81	33	5,5	11	PMDK1
25	20	65	97	81	33	5,5	11	PMDK1
32	25	65	97	81	33	5,5	11	PMDK1
40	32	65	97	81	33	5,5	11	PMDK2
50	40	65	144	130	33	6,5	11	PMDK2
63	50	65	144	130	33	6,5	11	PMDK2
75	65	65	144	130	33	6,5	11	PMDK2

КРЕПЛЕНИЕ К ОПОРАМ



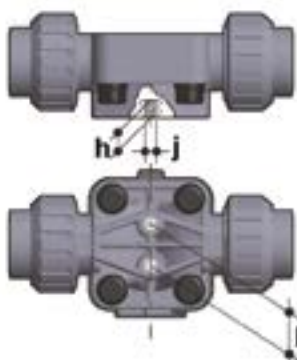
Во многих случаях клапаны любого типа как ручные, так и оснащенные приводом, требуют надлежащего крепления.

Клапаны серии DK оснащены встроенными опорами, которые допускают анкерное крепление непосредственно на корпус клапана.

Для установки на стене или на панели можно использовать специальную монтажную платформу РМДК, которую фиксируют к корпусу клапана.

Монтажная платформа РМДК необходима также для выравнивания клапана DK относительно опорных хомутов FIP типа ZIKM.

d	DN	h	l	j
20	15	10	25	M6
25	20	10	25	M6
32	25	10	25	M6
40	32	10	25	M6
50	40	13	44,5	M8
63	50	13	44,5	M8
75	65	13	44,5	M8



ИНДИВИДУАЛИЗАЦИЯ



Рис. 1



Рис. 2



Рис. 3

Для клапана DK DN 15÷65 DIALOCK® предусмотрена возможность индивидуализации при помощи идентификационной пластинки из белого ПВХ. Пластинку (B), вставленную в прозрачную защитную крышку (A), можно извлечь и, перевернув, использовать для указания на клапанах серийных номеров или инструкций по обслуживанию, например, для обозначения функции клапана в системе, обозначения рабочей среды, а также специальной информации для клиентской службы: название заказчика, дата и место установки. Прозрачная водостойкая защитная крышка с уплотнительным кольцом защищает идентификационную пластинку от износа.

Чтобы получить доступ к идентификационной пластинке, нужно удостовериться, что маховик находится в положении разблокировки, и выполнить следующую процедуру:

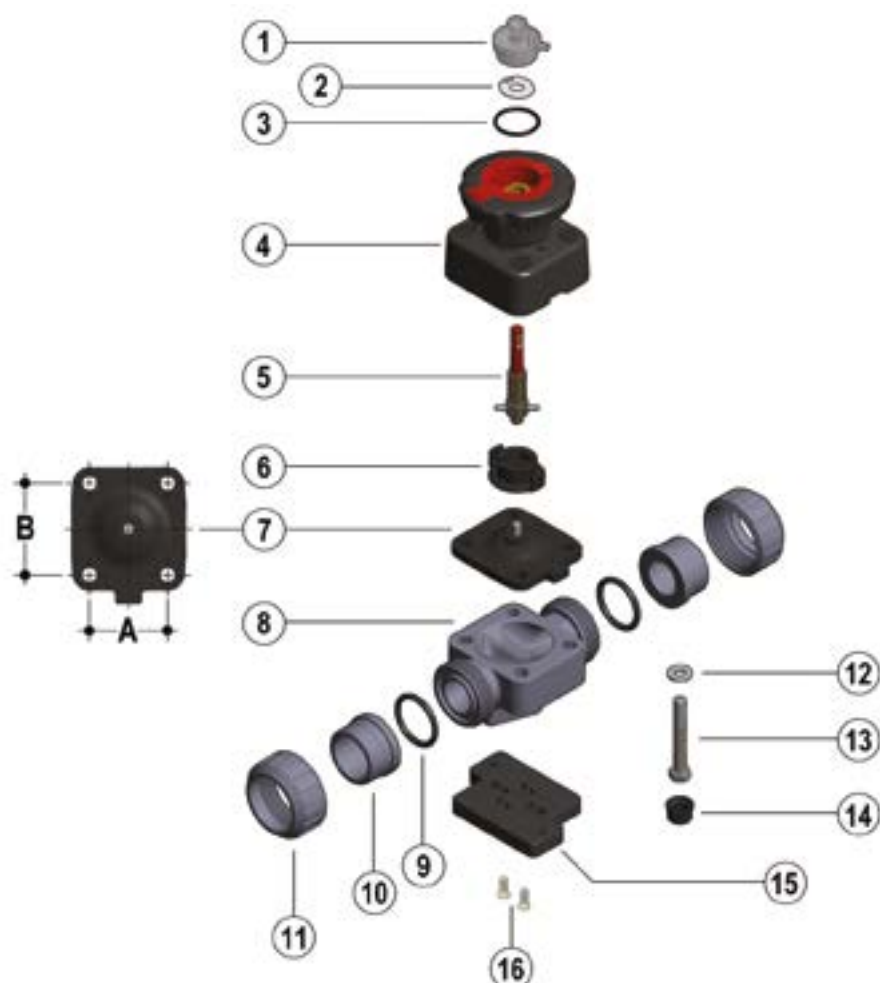
- 1) Повернуть прозрачную защитную крышку против часовой стрелки до упора (рис. 1) и снять ее, потянув вверх; при необходимости вставить в специальный паз (C) отвертку для облегчения операции (рис. 2).
- 2) Извлечь пластинку, вставленную в прозрачную защитную крышку, и осуществить маркировку (рис. 3).
- 3) Установить все детали на место, контролируя, чтобы уплотнительное кольцо прозрачной защитной крышки оставалось в соответствующем пазу (рис. 4).



Рис. 4

КОМПОНЕНТЫ

ДЕТАЛИЗИРОВАННАЯ ВЗРЫВ-СХЕМА



DN	15	20	25	32	40	50	65
A	40	40	46	46	65	78	78
B	44	44	54	54	70	82	82

- | | | |
|--|--|---|
| 1 Защитная заглушка (прозрачный ПВХ-1)* | 6 Поджимная втулка (PA-GR IXEF® – 1) | 13 Крепежный болт (нерж. сталь – 4) |
| 2 Идентификационная пластинка (ПВХ – 1) | 7 Мембрана (EPDM, FKM, PTFE – 1)* | 14 Защитная заглушка (PE – 4) |
| 3 Уплотнительное кольцо (EPDM – 1) | 8 Корпус клапана (ХПВХ – 1)* | 15 Монтажная платформа (PP-GR – 1)** |
| 4 Крышка корпуса и маховик (PP-GR/ПВДФ – 1) | 9 Торцевое уплотнение (EPDM или FKM – 2)* | 16 Винт (нерж. сталь – 2)** |
| 5 Индикатор-шток (нерж. сталь – 1) | 10 Окончание (ХПВХ – 2)* | |
| | 11 Гайка (ХПВХ – 2)* | |
| | 12 Шайба (нерж. сталь – 4) | |

* Запчасти

** Аксессуары

В скобках указан материал компонента и число изделий в комплекте поставки

РАЗБОРКА

- 1) Изолировать клапан от линии (сбросить давление и опорожнить трубопровод).
- 2) Если нужно, разблокировать маховик управления, опустив его вниз (рис. 5), и полностью открыть клапан, повернув его против часовой стрелки.
- 3) Полностью отвинтить гайки (11) и снять клапан.
- 4) Снять защитные заглушки (14) и извлечь болты (13) с шайбами (12).
- 5) Отделить корпус клапана (8) от крышки корпуса и маховика (4).
- 6) Поворачивать маховик управления по часовой стрелке до освобождения штока (5), поджимной втулки (6) и мембраны (7).
- 7) Отвинтить мембрану (7) и извлечь поджимную втулку (6).

СБОРКА

- 1) Установить поджимную втулку (6) на шток (5), выровняв его относительно установочной шпильки штока.
- 2) Завинтить мембрану (7) на штоке (5).
- 3) Смазать шток (5) и вставить его в крышку корпуса и маховик (4); поворачивать маховик против часовой стрелки до полного завинчивания штока (5). Проследить, чтобы поджимная втулка (6) и мембрана были надлежащим образом выровнены относительно соответствующих посадочных мест, предусмотренных в крышке корпуса (4) (рис. 7).
- 4) Установить крышку корпуса (4) на корпус клапана (8) и завинтить болты (13) с соответствующими шайбами (12).
- 5) Затянуть болты (13) последовательно (крест-накрест), соблюдая моменты затяжки, указанные в сопроводительном листе с инструкциями.
- 6) Установить на место защитные заглушки (14).
- 7) Установить корпус клапана между окончаниями (10) и затянуть гайки (11), не допуская выхода торцевых уплотнений (9) из соответствующих пазов.
- 8) Заблокировать (при необходимости) маховик управления, потянув его вверх. (рис. 6).



Примечание: Рекомендуется смазать шток во время сборочных операций. Следует помнить, что минеральные масла непригодны для этой цели, т.к. они агрессивны к этилен-пропиленовому каучуку (EPDM)



Рис. 5



Рис. 6



Рис. 7

УСТАНОВКА

Для осуществления установки необходимо внимательно прочитать инструкцию. Клапан можно устанавливать в любом положении и направлении.

- 1) Проверить, что трубы, к которым присоединяется клапан, выровнены по оси, во избежание механических нагрузок на резьбовые соединения клапана.
- 2) Отвинтить гайки (11) и надеть их на отрезки труб.
- 3) Приварить или привинтить окончания (10) к отрезкам труб.
- 4) Разместить корпус клапана между окончаниями, не допуская выхода торцевых уплотнений (9) из соответствующих пазов.
- 5) Затянуть гайки (11) до конца.
- 6) При необходимости обеспечить опору труб с помощью опорного хомута FIP или с помощью встроенной опоры клапана (см. раздел «Крепление к опорам»).

Примечание: Перед вводом клапана в эксплуатацию необходимо проверить надлежащую затяжку болтов на корпусе клапана (13) в соответствии с рекомендованными моментами затяжки.



Рис. 8

БЛОКИРОВКА УПРАВЛЕНИЯ

Клапан DK оснащен системой блокировки маховика DIALOCK®, препятствующей управлению клапаном.

Эту систему можно активировать, подняв маховик после достижения нужного положения (рис. 5).

Чтобы разблокировать управление, достаточно перевести маховик в первоначальное положение, нажав на него (рис. 6).

Кроме того когда система заблокирована, можно установить навесной замок для защиты системы от несанкционированного доступа (рис. 8).

Диаметр отверстия для навесного замка составляет 4,5 мм для размеров между DN 15 и DN 32 и 6,5 мм для размеров от DN 40 до DN 65.



ОГРАНИЧИТЕЛЬ ДЛИНЫ ХОДА

Мембранный клапан исполнения DKL оснащен системой регулирования хода маховика, позволяющей установить максимальную и минимальную пропускную способность клапана и предупреждать слишком сильное сжатие мембраны при закрытии. Эта система позволяет менять длину хода штока и мембраны за счет настройки двух независимых регуляторов, определяющих механические упоры клапана при закрытии и открытии.

Клапан продается с ограничителями длины хода, установленными так, чтобы не ограничивать длину хода при открытии/закрытии.

Для доступа к регуляторам необходимо снять прозрачную защитную крышку (А), как было описано ранее (см. главу «Индивидуализация»).

Регулировка ограничителя при закрытии. Минимальный расход.

- 1) Поворачивать маховик по часовой стрелке до достижения желаемого минимального расхода или положения закрытия.
- 2) Затянуть до упора гайку (D) и заблокировать ее в этом положении, затянув контргайку (E). Если нужно исключить функцию ограничения длины хода при закрытии, полностью отвинтить гайки (D и E). Таким способом клапан будет переведен в состояние полного закрытия.
- 3) Установить на место прозрачную защитную крышку, не допуская выхода уплотнительного кольца из соответствующего паза.

Регулировка ограничителя при открытии. Максимальный расход

- 1) Повернуть маховик против часовой стрелки до достижения желаемого максимального расхода.
- 2) Повернуть против часовой стрелки гайку (F) до упора. На пластинке указано направление вращения диска для достижения большего или меньшего значения максимального расхода. Если нет необходимости ограничивать длину хода при открытии, поверните несколько раз гайку (F) по часовой стрелке. Таким способом клапан будет переведен в состояние полного открытия.
- 3) Установить на место прозрачную защитную крышку, не допуская выхода уплотнительного кольца из соответствующего паза.





VM DN 80÷100

ХПВХ

Мембранный клапан



cpvc.ru; info@cpvc.ru; +7(495) 241-26-28



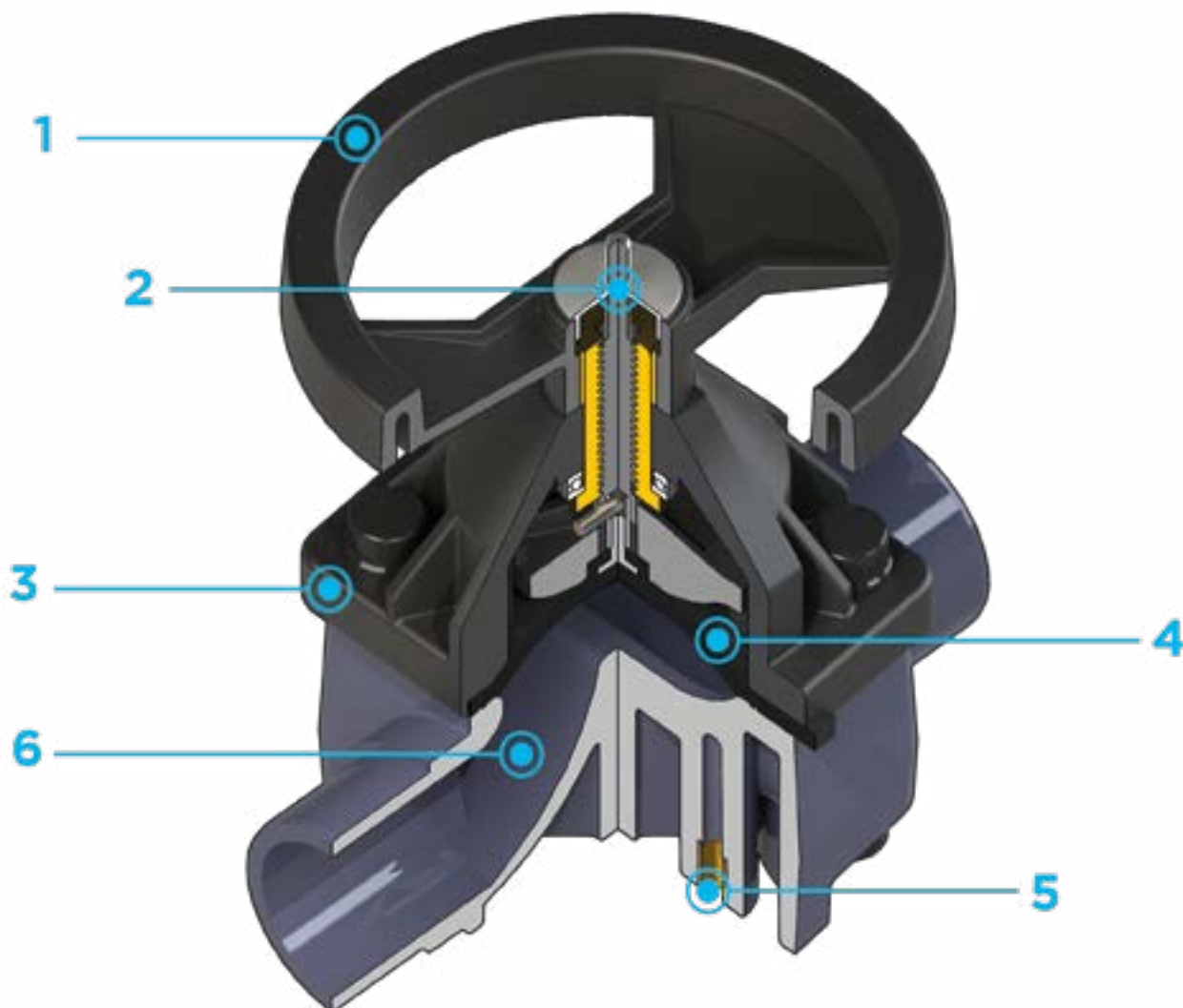
VM DN 80÷100

Клапан VM предназначен для перекрытия и регулирования абразивных или загрязненных рабочих сред. Маховик управления перемещает шток, который воздействует на мембрану, обеспечивая точную и плавную регулировку и сводя к минимуму вероятность гидравлического удара.

МЕМБРАННЫЙ КЛАПАН

- Система соединений для сварки растворителем и для фланцевых соединений
- Оптимизированная гидродинамическая конструкция: максимальный расход на выходе благодаря новой внутренней геометрии корпуса
- Маховик, который остается на той же высоте во время вращения, с внутренним подшипником для минимизации трения и рабочего момента
- Стандартный оптический индикатор
- Внутренние рабочие компоненты выполнены из металла, полностью изолированы от перекачиваемой жидкости
- Крепежные винты крышки из нержавеющей стали защищены от воздействия внешней среды заглушками из PE
- Новые корпуса с фланцами: новые корпуса с монолитными фланцами доступны в ПВХ, ХПВХ, ПП и ПВДФ. Этот дизайн, свободный от корпусных и фланцевых соединений, значительно снижает механическое напряжение и увеличивает долговечность.

Технические характеристики	
Конструкция	Мембранный клапан
Диапазон диаметров	DN 80 ÷ 100
Номинальное давление	PN 10 при температуре воды 20 °C PN 6 при температуре воды 20 °C (исполнение из PTFE)
Диапазон температур	0 °C ÷ 100 °C
Стандарт соединений	Холодносварное соединение: EN ISO 15493, ASTM F 439. Соединения с трубами по стандарту EN ISO 15493 Фланцы: SO 7005-1, EN ISO 15493, EN 558-1, DIN 2501, ANSI B16.5 кл.150
Применимые стандарты	Конструктивные критерии: EN ISO 16138, EN ISO 15493 Методики и требования к испытаниям: ISO 9393 Критерии монтажа: DVS 2204, DVS 2221, UNI 11242
Материалы клапана	Корпус: ХПВХ Крышка: PP-GR Маховик: PA-GR
Материалы уплотнений	EPDM, FKM, PTFE (по запросу NBR)
Опции управления	Ручное управление; пневматический привод



1 Маховик управления (из PA-GR) повышенной механической прочности с эргономичным ободом для наилучшего вращения

2 Металлический оптический индикатор положения, в стандартной комплектации

3 Полностью защищенная крышка из PP-GR. Круглый и симметричный внутренний профиль зоны уплотнения мембраны

4 Мембрана доступна в материалах EPDM, FKM, PTFE (по запросу из NBR) и легко заменяется

5 Забивные гайки с внутренней резьбой для крепления клапана

6 Новая внутренняя конструкция корпуса клапана: существенно более высокий коэффициент расхода, что приводит к более низким перепадам давления. Оптимизированная кривая регулировки для эффективной и точной регулировки расхода

ТЕХНИЧЕСКИЕ ДАННЫЕ

ГРАФИК ЗАВИСИМОСТИ ДАВЛЕНИЯ ОТ ТЕМПЕРАТУРЫ

Для воды или неагрессивных сред, в отношении которых материал классифицируется как ХИМИЧЕСКИ СТОЙКИЙ. В других случаях требуется соответствующее снижение номинального давления PN (зависимость сохраняется 25 лет с учетом коэффициента запаса прочности).

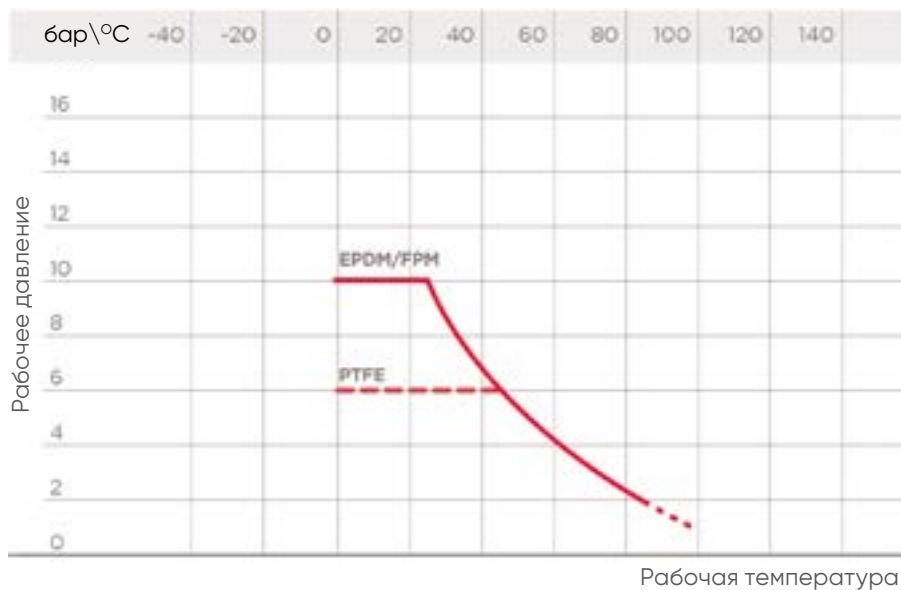
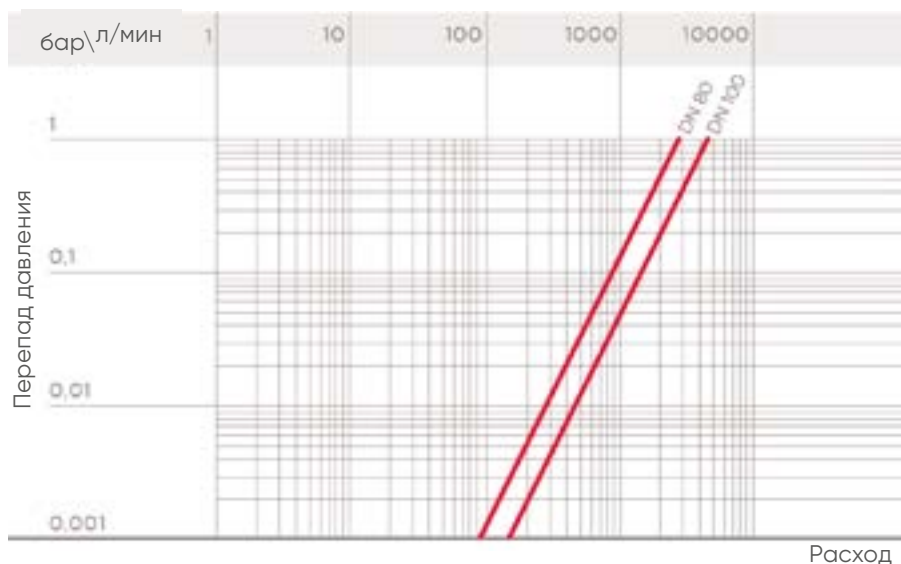


ГРАФИК ПЕРЕПАДА ДАВЛЕНИЯ



КОЭФФИЦИЕНТ ПРОПУСКНОЙ СПОСОБНОСТИ K_v100

Под коэффициентом пропускной способности K_v100 понимается расход воды Q , выраженный в литрах в минуту (при температуре воды 20 °C), при перепаде давления $\Delta p=1$ бар для определенного положения клапана. Значения K_v100 в таблице приводятся для полностью открытого клапана.

DN	80	100
K_v100 л/мин	2910	4620

Данные, приведенные в настоящей брошюре, достоверны. Компания FIP не несет никакой ответственности за те данные, которые не следуют непосредственно из международных стандартов. Компания FIP оставляет за собой право вносить любые изменения в характеристики. Монтаж изделия и его техобслуживание должны выполняться квалифицированным персоналом.

РАЗМЕРЫ

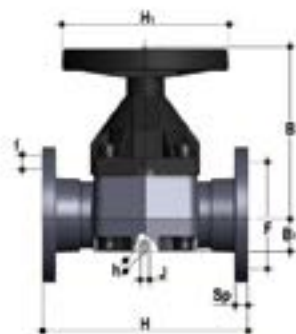


VMDC

Мембранный клапан со втулочными окончаниями под холодную сварку, метрический стандарт

d	DN	PN	B	B ₁	H	H ₁	h	I	J	L	g	Артикул EPDM	Артикул FKM	Артикул PTFE
90	80	*10	225	55	300	200	23	100	M12	51	7290	VMDC090E	VMDC090F	VMDC090P
110	100	*10	295	69	340	250	23	120	M12	61	10900	VMDC110E	VMDC110F	VMDC110P

*PTFE PN6



VMOC

Мембранный клапан с фланцевыми окончаниями, отверстия по стандартам EN/ISO/DIN PN10/16. Фланцы по стандарту EN 558-1

d	DN	PN	B	B ₁	H	I	H ₁	J	F	f	U	Sp	g	Артикул EPDM	Артикул FKM	Артикул PTFE
90	80	*10	225	64	310	100	200	M12	160	18	8	21,5	9140	VMOC090E	VMOC090F	VMOC090P
110	100	*10	295	72	350	120	250	M12	180	18	8	22,5	13120	VMOC110E	VMOC110F	VMOC110P

*PTFE PN6



VMOAC

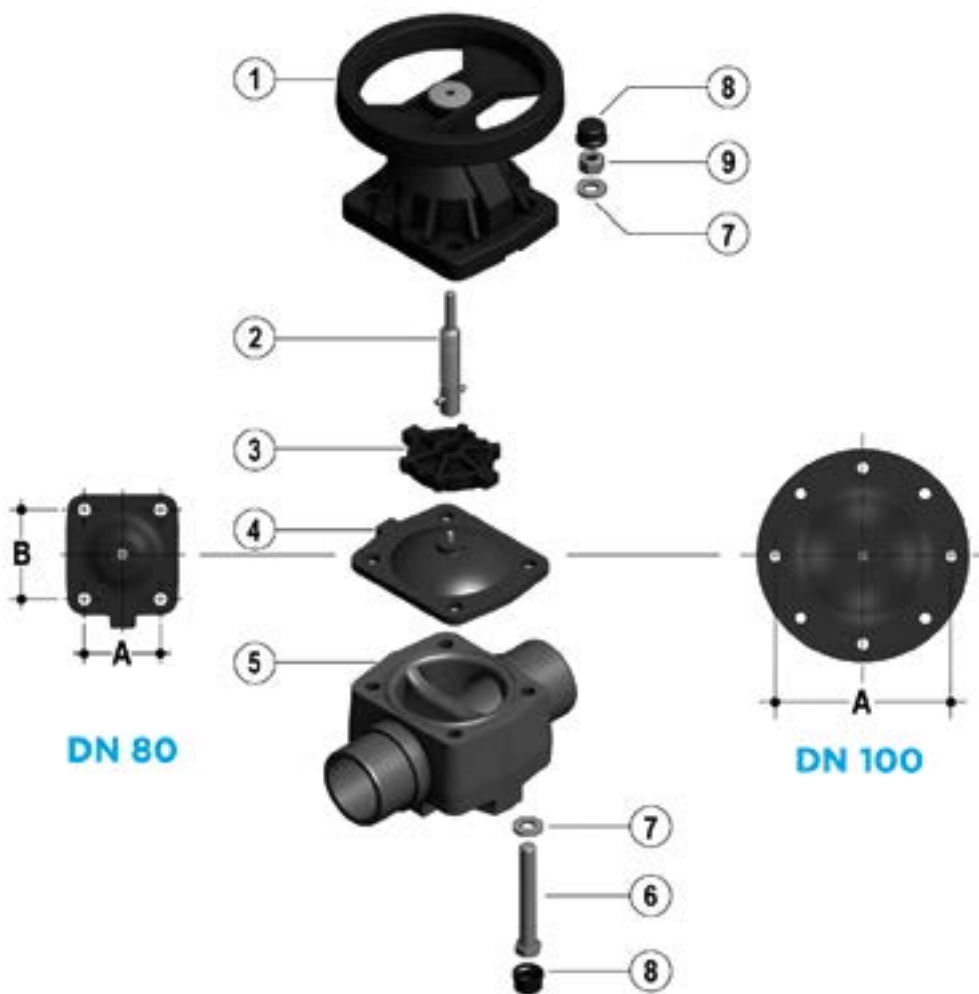
Мембранный клапан с фланцевыми окончаниями, отверстия по стандартам EN/ISO/DIN PN10/16. Фланцы по стандарту ANSI B16.5 кл. 150, плоская уплотнительная поверхность

d	PN	B	B ₁	F	f	H	H ₁	I	J	Sp	U	g	Артикул EPDM	Артикул FKM	Артикул PTFE
3"	*10	225	64	152,4	19,1	263	200	100	M12	21,5	4	9140	VMOAC300E	VMOAC300F	VMOAC300P
4"	*10	295	72	190,5	19,1	328	250	120	M12	22,5	8	13120	VMOAC400E	VMOAC400F	VMOAC400P

*PTFE PN6

КОМПОНЕНТЫ

ДЕТАЛИЗИРОВАННАЯ ВЗРЫВ-СХЕМА



DN	80	100
A	114	193
B	127	-

- | | | |
|---|---|---|
| 1 Крышка (PP-GR – 1);
Маховик (PA-GR – 1) | 4 Мембрана (EPDM, FKM, PTFE – 1) | 7 Шайба (оцинкованная сталь – 4) |
| 2 Шток-индикатор (нерж. сталь – 1) | 5 Корпус (ХПВХ – 1) | 8 Защитная заглушка (PE – 4) |
| 3 Поджимная втулка (PBT – 1) | 6 Болт с шестигранной головкой
(оцинкованная сталь – 4) | 9 Гайка (оцинкованная сталь – 4) |

В скобках указан материал компонента и число изделий в комплекте поставки

РАЗБОРКА

Мембрана – это часть клапана, наиболее подверженная механическому и химическому воздействию рабочей среды.

Необходимо периодически проверять состояние мембраны с учетом условий эксплуатации. Для этого ее нужно отсоединить от маховика и от корпуса мембранного клапана.

- 1) Перекрыть рабочую среду перед клапаном и убедиться в отсутствии остаточного давления (при необходимости сбросить давление после клапана).
- 2) Открутить болты (6) и отделить корпус (5) от узла крышка-маховик (приводного механизма).
- 3) Отвинтить мембрану (4) от поджимной втулки (3). Поворачивать маховик по часовой стрелке, пока не освободится узел шток-поджимная втулка. Очистить или при необходимости заменить мембрану (4). Если требуется, смазать шток (2).

При наличии опасных рабочих сред выполнить дренаж и вентиляцию клапана.

СБОРКА

- 1) Установить поджимную втулку (3) на шток (2), обращая внимание на ориентацию шпильки на штоке.
- 2) Привинтить мембрану (4) на шток (2), не допуская ее растягивания.
- 3) Установить клапан в открытое положение.
- 4) Установить узел крышка-маховик (1) на корпус (5) и соединить эти два узла болтами.
- 5) Установить защитные заглушки (8).

УСТАНОВКА

Клапан можно устанавливать в любом положении и направлении.

В процессе включения необходимо убедиться в отсутствии утечек между мембраной и корпусом клапана, при необходимости затянуть соединительные болты (6).

ПРЕДУПРЕЖДЕНИЯ

Примечание: Рекомендуется смазать шток во время сборочных операций. Следует помнить, что минеральные масла непригодны для этой цели, т.к. они агрессивны к этилен-пропилен каучуку (EPDM).

Кроме того, поскольку мембрана расположена между корпусом и приводом, монтажные болты и гайки корпуса клапана должны быть проверены и при необходимости затянуты перед монтажом.



CM DN 12÷15

ХПВХ

Компактный мембранный клапан



cpvc.ru; info@cpvc.ru; +7(495) 241-26-28



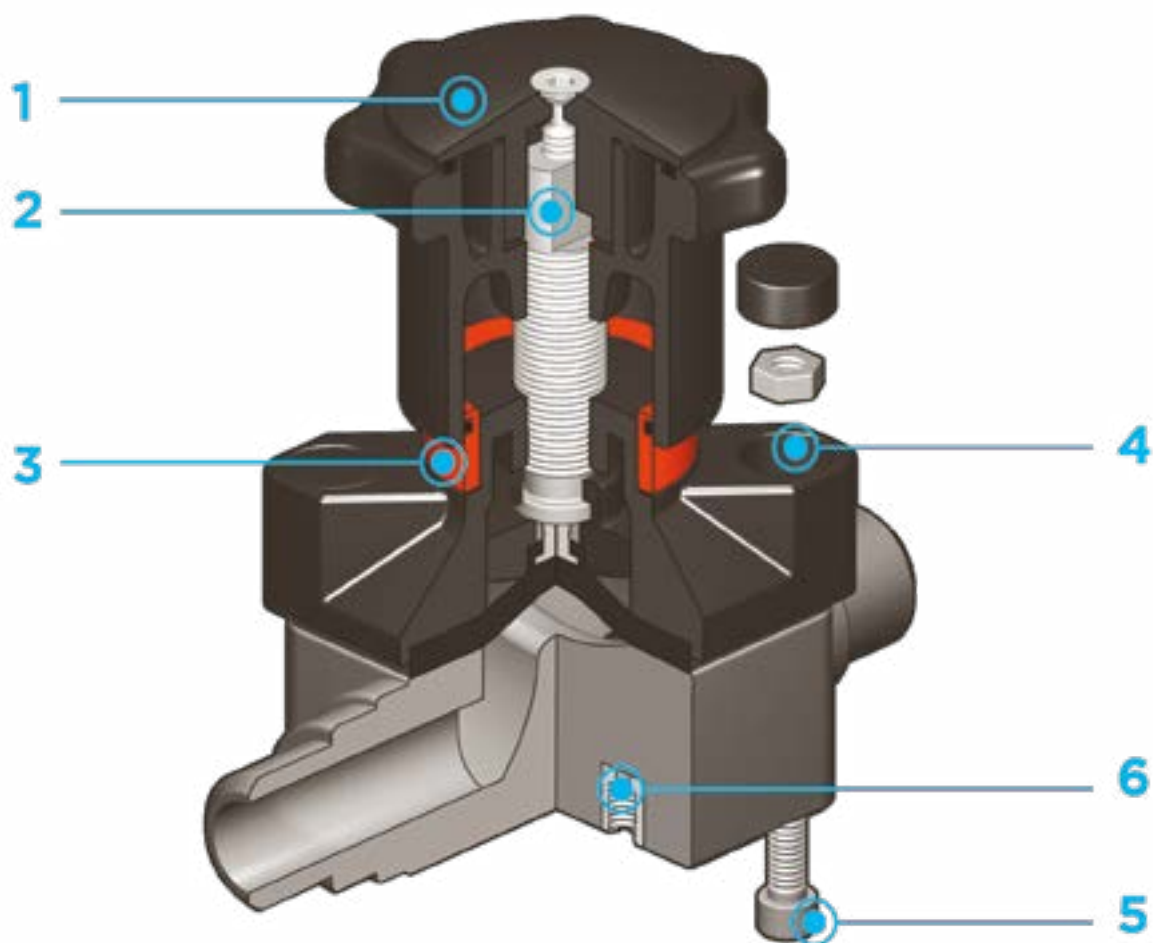
CM DN 12÷15

CM представляет собой мембранный клапан с ручным управлением, обладающий малыми размерами и компактной конструкцией, идеально подходящий для установки в ограниченных пространствах

КОМПАКТНЫЙ МЕМБРАННЫЙ КЛАПАН

- Система холодносварного и резьбового соединения
- Особо компактная конструкция
- Механизм управления изготовлен из металла и изолирован от рабочей среды
- Шток для передачи движения из нержавеющей стали
- Плавающая опора мембраны
- Простая замена мембраны
- Внутренние компоненты с защитой против коррозии
- Система уплотнений CDSA (Circular Diaphragm Sealing Area) имеет следующие преимущества:
 - равномерное распределение давления поджимной втулки на мембрану;
 - уменьшение крутящего момента для винтов, фиксирующих привод на корпусе клапана;
 - снижение механических нагрузок на все компоненты клапана (привод, корпус, мембрана);
 - простота очистки внутренней полости клапана;
 - минимизация риска скопления отложений, загрязнения или повреждения мембраны из-за явлений кристаллизации;
 - малый крутящий момент управления.

Технические характеристики	
Конструкция	Компактный мембранный клапан
Диапазон диаметров	DN 12 ÷ 15
Номинальное давление	PN 6 при температуре воды 20 °C
Диапазон температур	0 °C ÷ 100 °C
Стандарт соединений	Холодосварное соединение: EN ISO 15493. Соединения с трубами по стандарту EN ISO 15493
Применимые стандарты	Конструктивные критерии: EN ISO 16138, EN ISO 15493
	Методики и требования к испытаниям: ISO 9393
	Критерии монтажа: DVS 2204, DVS 2221, UNI 11242
Материалы затвора	Корпус: ХПВХ Крышка и маховик: PP-GR
Материалы уплотнений	EPDM, FKM, PTFE
Опции управления	Ручное управление; пневматический привод



1 Герметичный маховик управления из PA-GR с высокой прочностью, оснащенный эргономичной рукояткой для удобного использования

2 Встроенный регулируемый ограничитель хода, который позволяет ограничить чрезмерное воздействие на мембрану и обеспечить

постоянный минимальный поток рабочей среды

3 Оптический индикатор положения в стандартной комплектации

4 Крышка из PA-GR с гайками из нержавеющей стали, полностью защищенными полимерными заглушками, не имеющими зон

скопления загрязнений. Круглый и симметричный внутренний профиль зоны уплотнения мембраны

5 Болты из нержавеющей стали, которыми производится крепление корпуса

6 Забивные гайки с внутренней резьбой для крепления клапана

ТЕХНИЧЕСКИЕ ДАННЫЕ

ГРАФИК ЗАВИСИМОСТИ ДАВЛЕНИЯ ОТ ТЕМПЕРАТУРЫ

Для воды или неагрессивных сред, для которых материал классифицирован как ХИМИЧЕСКИ СТОЙКИЙ. В других случаях требуется соответствующее снижение номинального давления PN (зависимость сохраняется 25 лет, с учетом коэффициента запаса прочности).

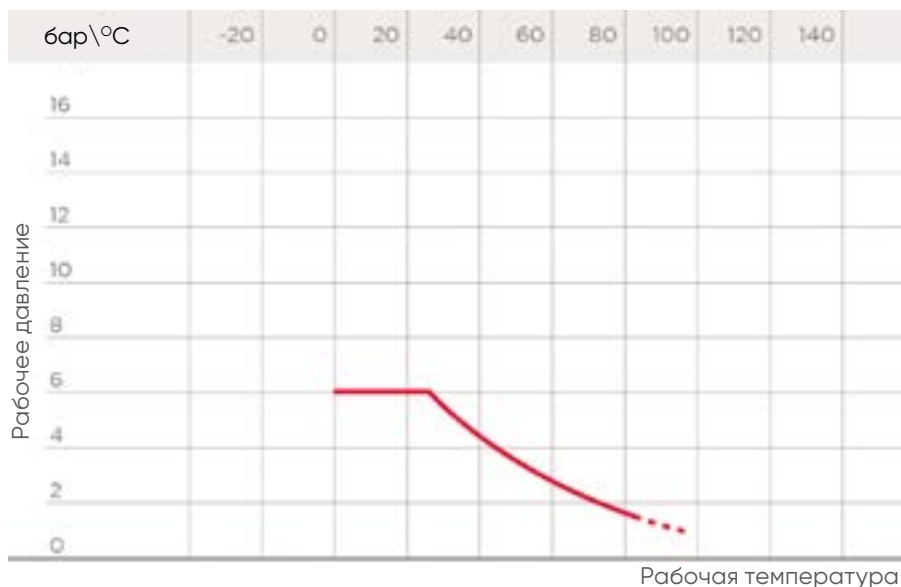
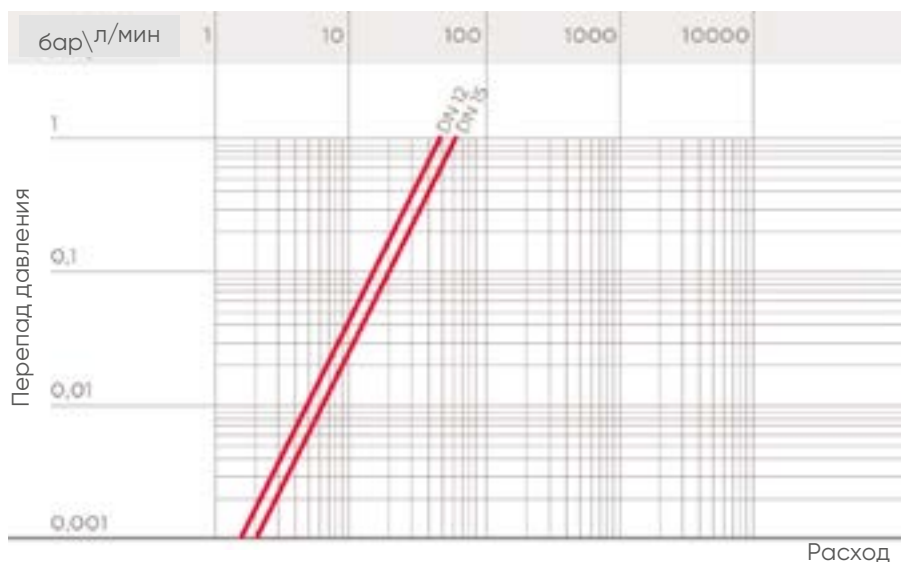


ГРАФИК ПЕРЕПАДА ДАВЛЕНИЯ



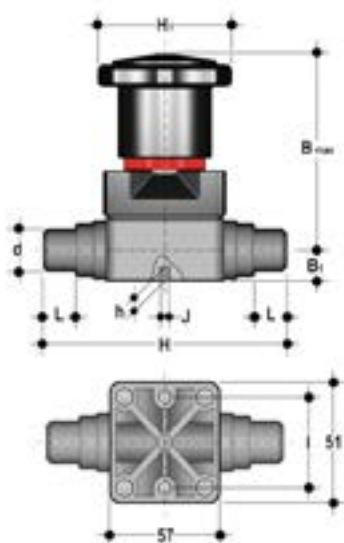
КОЭФФИЦИЕНТ ПРОПУСКНОЙ СПОСОБНОСТИ K_v100

Под коэффициентом пропускной способности K_v100 понимается расход воды Q , выраженный в литрах в минуту (при температуре воды 20 °C), при перепаде давления $\Delta p=1$ бар для определенного положения клапана. Значения K_v100 в таблице приводятся для полностью открытого клапана.

DN	12	15
K_v100 л/мин	47	60

Данные, приведенные в настоящей брошюре, достоверны. Компания FIP не несет никакой ответственности за те данные, которые не следуют непосредственно из международных стандартов. Компания FIP оставляет за собой право вносить любые изменения в характеристики. Монтаж изделия и его техобслуживание должны выполняться квалифицированным персоналом.

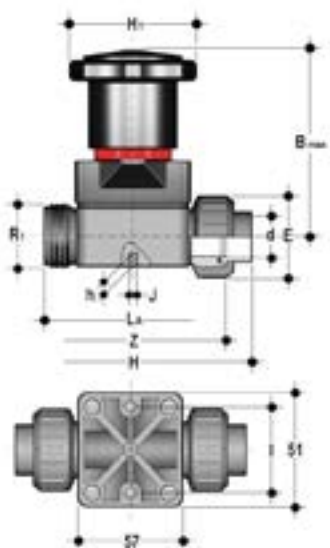
РАЗМЕРЫ



CMDC

Компактный мембранный клапан с втулочными окончаниями под холодную сварку, метрический стандарт

d	DN	PN	B макс	B ₁	H	H ₁	h	l	J	L	g	Артикул EPDM	Артикул FKM	Артикул PTFE
20	15	6	86	15	124	58,5	8	35	M _s	17	336	CMDC020E	CMDC020F	CMDC020P



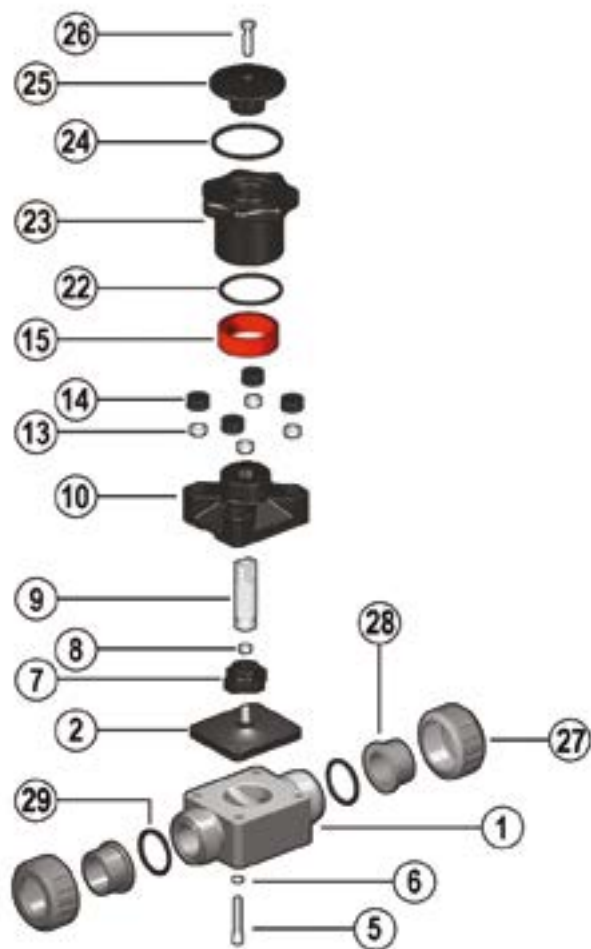
CMUIC

Компактный мембранный клапан с разборными муфтовыми окончаниями под холодную сварку, метрический стандарт

d	DN	PN	B макс	E	H	H ₁	h	l	J	LA	R ₁	Z	g	Артикул EPDM	Артикул FKM	* Артикул PTFE
20	15	6	86	41	129,5	58,5	8	35	M _s	90	1"	97,5	310	CMUIC020E	CMUIC020F	CMUIC020P

КОМПОНЕНТЫ

ДЕТАЛИЗИРОВАННАЯ ВЗРЫВ-СХЕМА



- | | | |
|---|---|--|
| 1 Корпус (ХПВХ – 1) | 9 Шток (нерж. сталь – 1) | 23 Маховик (РА-GR – 1) |
| 2 Мембрана (EPDM, FKM, PTFE – 1) | 10 Крышка корпуса (РА-GR – 1) | 24 Уплотнительное кольцо (NBR – 1) |
| 5 Крепежный винт (нерж. сталь – 4) | 13 Гайка (нерж. сталь – 4) | 25 Крышка (РА-GR – 1) |
| 6 Шайба (нерж. сталь – 4) | 14 Защитная заглушка (РОМ – 4) | 26 Крепежный винт (нерж. сталь – 1) |
| 7 Поджимная втулка (РА-GR – 1) | 15 Визуальный индикатор (ПВДФ – 1) | |
| 8 Гайка (нерж. сталь – 1) | 22 Уплотнительное кольцо (NBR – 1) | |

В скобках указан материал компонента и число изделий в комплекте поставки

РАЗБОРКА

Если клапан уже установлен в систему, необходимо перекрыть рабочую среду перед клапаном и убедиться в отсутствии давления; при необходимости полностью осушить систему после клапана. При наличии опасных рабочих сред выполнить дренаж и вентиляцию клапана.

Мембрана – это часть клапана, наиболее подверженная механическому и химическому воздействию рабочей среды. Необходимо проверять состояние мембраны периодически с учетом условий эксплуатации. Для этого ее нужно отсоединить от маховика и от корпуса клапана.

- 1) Отвинтить четыре винта (5) и отделить корпус (1) от механизма управления
- 2) Отвинтить мембрану (2) от поджимной втулки (7)
- 3) При необходимости очистить или заменить мембрану (2)
- 4) Если требуется смазать шток (9).

СБОРКА

- 1) Мембрану (2) необходимо полностью привинтить к поджимной втулке (7) по часовой стрелке, при необходимости немного отвинтить против часовой стрелки, чтобы добиться точного центрирования отверстий для болтов.
- 2) Закрепить крышку корпуса (10) винтами (5) на корпусе (1). Плотнo затянуть винтами мембрану, при этом следить, чтобы мембрана не была зажата слишком сильно.

УСТАНОВКА

Клапан можно устанавливать в любом положении и направлении. Перед включением необходимо убедиться в отсутствии утечек между мембраной и корпусом клапана и при необходимости затянуть соединительные винты (5).

РЕГУЛИРОВКА

Заводская регулировка обеспечивает постоянную герметичность, дополнительные операции не требуются. Если необходимо выполнить регулировку, следует немного открыть клапан, повернув маховик, и открутить крепежный винт (26) шестигранным ключом.

Снять крышку (25) и поворачивать маховик (23) по часовой стрелке до упора. При необходимости вставить уплотнительное кольцо (24) в гнездо и вновь установить крышку (25) на маховик: соединение типа шип-паз должно защелкнуться на штоке (9), для совмещения пазов на крышке (25) и маховике (23) необходимо произвести небольшое вращение.

Затянуть винт (26) до упора.

Каждый полный оборот маховика соответствует перемещению мембраны на 1,75 мм.



RV DN 15÷50

ХПВХ

Грязевой фильтр



RV DN 15÷50

Грязевой фильтр серии RV задерживает твердые включения, присутствующие в рабочей среде при помощи фильтрующей сеточки.

ГРЯЗЕВОЙ ФИЛЬТР

- Система холодносварного, резьбового и фланцевого соединения
- **Фильтрующая сеточка** установлена в **легко извлекаемую опору**, что упрощает ее очистку или замену
- **Совместимость материала фильтра** (ХПВХ) с водой, питьевой водой и другими пищевыми продуктами в соответствии с **действующими нормативами**
- Обслуживание фильтра возможно без демонтажа

Технические характеристики	
Конструкция	Грязевой фильтр
Диапазон диаметров	DN 15 ÷ 50
Номинальное давление	PN 16 при температуре воды 20 °С
Диапазон температур	0 °С ÷ 60 °С
Стандарт соединений	Холодносварное соединение: EN ISO 15493, ASTM F 439. Соединения с трубами по стандарту EN ISO 15493, ASTM F 441 Фланцы: ISO 7005-1, EN ISO 15493, EN 558-1, DIN 2501, ANSI B.16.5 кл. 150 Резьбовые соединения: UNI ISO 228-1, DIN 2999, ASTM F 437
Применимые стандарты	Конструктивные критерии: EN ISO 15493 Методики и требования к испытаниям: ISO 9393 Критерии монтажа: DVS 2204, DVS 2221, UNI 11242
Материалы клапана	Корпус: ХПВХ Фильтрующая сетка: полипропилен
Материалы уплотнений	EPDM, FKM

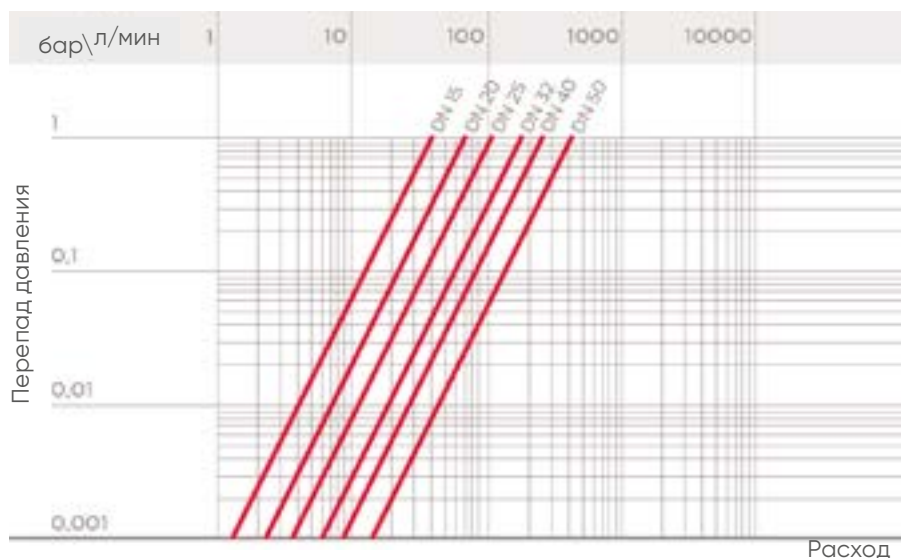
ТЕХНИЧЕСКИЕ ДАННЫЕ

ГРАФИК ЗАВИСИМОСТИ ДАВЛЕНИЯ ОТ ТЕМПЕРАТУРЫ

Для воды или неагрессивных сред, в отношении которых материал классифицируется как ХИМИЧЕСКИ СТОЙКИЙ. В других случаях требуется соответствующее снижение номинального давления PN (зависимость сохраняется 25 лет с учетом коэффициента запаса прочности). В случае необходимости использования ХПВХ при рабочих температурах выше 90° рекомендуется обратиться в службу технической поддержки.



ГРАФИК ПЕРЕПАДА ДАВЛЕНИЯ



DN	15	20	25	32	40	50
Kv100 л/мин	40	70	103	188	255	410

КОЭФФИЦИЕНТ ПРОПУСКНОЙ СПОСОБНОСТИ K_v100

Под коэффициентом пропускной способности K_v100 понимается расход воды Q, выраженный в литрах в минуту (при температуре воды 20 °C), при перепаде давления Δ p=1 бар для определенного положения клапана. Значения K_v100 в таблице приводятся для полностью открытого клапана.

РАЗМЕРЫ ФИЛЬТРУЮЩЕЙ СЕТКИ

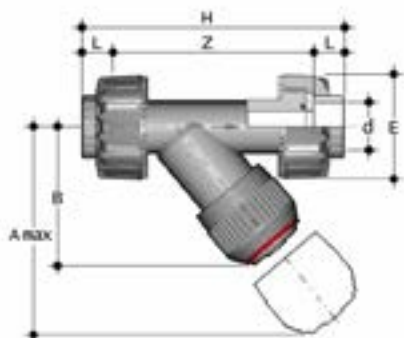
	Шаг (мм)	20÷25	32÷63
число отверстий на см ²		37	32
размер отверстий, эквивалентных ASTM		18	20
Ø эквивалентного отверстия μm		1016	889
материал сетки		PP	PP

**ОБЩАЯ
ФИЛЬТРУЮЩАЯ
ПОВЕРХНОСТЬ
 $A_{\text{ОБЩ}}$ (см²)**

DN	15	20	25	32	40	50
$A_{\text{общ}}$	16	23,5	36	53	69	101

Данные, приведенные в настоящей брошюре, достоверны. Компания FIP не несет никакой ответственности за те данные, которые не следуют непосредственно из международных стандартов. Компания FIP оставляет за собой право вносить любые изменения в характеристики. Монтаж изделия и его техобслуживание должны выполняться квалифицированным персоналом.

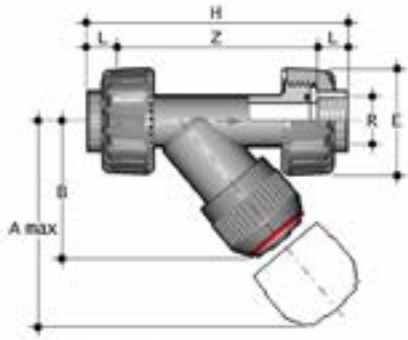
РАЗМЕРЫ



RVUIC

Грязевой фильтр с разборными муфтовыми окончаниями под холодную сварку, метрический стандарт

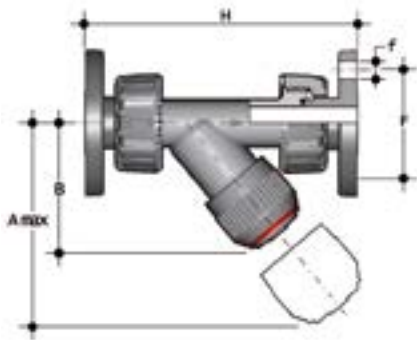
d	DN	PN	A макс	B	E	H	L	Z	g	Артикул EPDM	Артикул FKM
20	15	16	125	72	55	135	16	103	231	RVUIC020E	RVUIC020F
25	20	16	145	84	66	158	19	120	392	RVUIC025E	RVUIC025F
32	25	16	165	95	75	176	22	132	576	RVUIC032E	RVUIC032F
40	32	16	190	111	87	207	26	155	802	RVUIC040E	RVUIC040F
50	40	16	210	120	100	243	31	181	1199	RVUIC050E	RVUIC050F
63	50	16	240	139	120	298	38	222	2018	RVUIC063E	RVUIC063F



RVUNC

Грязевой фильтр с разборными муфтовыми окончаниями с внутренней резьбой, стандарт NPT

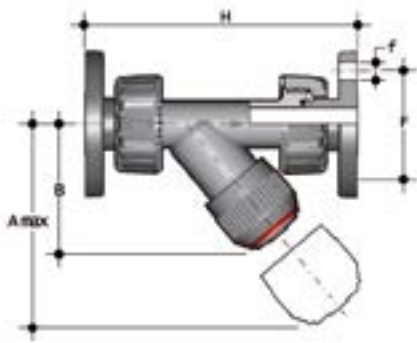
R	DN	PN	A макс	B	E	H	L	Z	g	Артикул EPDM	Артикул FKM
1/2"	15	16	125	72	55	143	17,8	107,4	231	RVUNC012E	RVUNC012F
3/4"	20	16	145	84	66	159	18	123	392	RVUNC034E	RVUNC034F
1"	25	16	165	95	75	183	22,6	137,8	576	RVUNC100E	RVUNC100F
1" 1/4	32	16	190	111	87	214	25,1	163,8	812	RVUNC114E	RVUNC114F
1" 1/2	40	16	210	120	100	235	24,7	185,6	1211	RVUNC112E	RVUNC112F
2"	50	16	240	139	120	285	29,6	275,8	2051	RVUNC200E	RVUNC200F



RVUOC

Грязевой фильтр с неподвижными фланцами, стандарт EN/ISO/DIN PN10/16

d	DN	PN	A макс	B	F	f	H	g	Артикул EPDM	Артикул FKM
20	15	16	125	72	65	14	163	360	RVUOC020E	RVUOC020F
25	20	16	145	84	75	14	193	495	RVUOC025E	RVUOC025F
32	25	16	165	95	85	14	211	660	RVUOC032E	RVUOC032F
40	32	16	190	111	100	18	244	1000	RVUOC040E	RVUOC040F
50	40	16	210	120	110	18	277	1320	RVUOC050E	RVUOC050F
63	50	16	240	139	125	18	331	1910	RVUOC063E	RVUOC063F



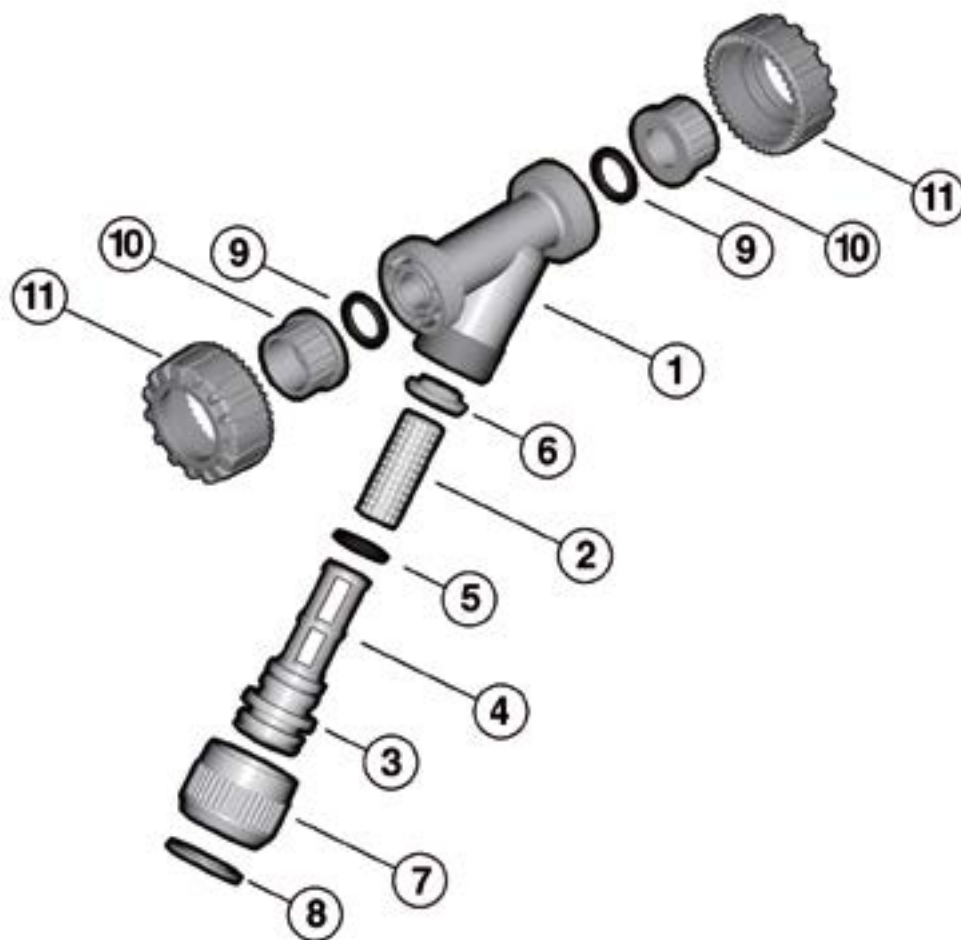
RVUOAC

Грязевой фильтр с неподвижными фланцами, стандарт ANSI B16.5 кл. 150. Плоская уплотнительная поверхность по EN 558-1

Размер	DN	PN	A макс	B	F	f	H	g	Артикул EPDM	Артикул FKM
1/2"	15	16	125	72	60,3	15,9	175	360	RVUOAC012E	RVUOAC012F
3/4"	20	16	145	84	69,9	15,9	214	495	RVUOAC034E	RVUOAC034F
1"	25	16	165	95	79,4	15,9	237	660	RVUOAC100E	RVUOAC100F
1 1/4"	32	16	190	111	88,9	15,9	253	1000	RVUOAC114E	RVUOAC114F
1 1/2"	40	16	210	120	98,4	15,9	289	1320	RVUOAC112E	RVUOAC112F
2"	50	16	240	139	120,7	19,1	333	1910	RVUOAC200E	RVUOAC200F

КОМПОНЕНТЫ

ДЕТАЛИЗИРОВАННАЯ ВЗРЫВ-СХЕМА



- | | | |
|--|---|--|
| 1 Корпус (ХПВХ - 1) | 5 Кольцевое уплотнение (EPDM или FKM - 1)* | 9 Торцевое уплотнение (EPDM или FKM - 2)* |
| 2 Фильтрующая сетка (PP-H - 1)* | 6 Шайба (ХПВХ - 1) | 10 Окончание (ХПВХ - 2)* |
| 3 Крышка (ХПВХ - 1) | 7 Гайка (ХПВХ - 1) | 11 Гайка (ХПВХ - 2) |
| 4 Опора сетки (ХПВХ - 1) | 8 Разрезное кольцо (ХПВХ - 1) | |

* Запчасти

В скобках указан материал компонента и число изделий в комплекте поставки

РАЗБОРКА

- 1) Сбросить давление в системе, опорожнить трубопровод перед фильтром.
- 2) Отвинтить гайку (7) и отделить узел крышки опоры (3-4) от корпуса (1).
- 3) Снять шайбу (6) с узла крышки опоры (3-4).
- 4) Извлечь разрезное кольцо (8) и отделить гайку (7) от крышки (3).
- 5) Извлечь кольцевое уплотнение крышки (5).

СБОРКА

- 1) Установить кольцевое уплотнение (5) в гнездо крышки (3).
- 2) Вставить крышку (3) в гайку (7) и закрепить эти два компонента с помощью разрезного кольца (8).
- 3) Вставить фильтрующую сетку (2) в узел крышки опоры (3-4) и затянуть шайбой (6).
- 4) Вставить крышку (3) в корпус (1) и завинтить гайку (7).



Примечание: Операции техобслуживания могут проводиться без снятия корпуса грязевого фильтра. Рекомендуется смазать резиновые уплотнения во время сборочных операций. Следует помнить, что минеральные масла непригодны для этой цели, т.к. они агрессивны к этилен-пропилен каучуку (EPDM).

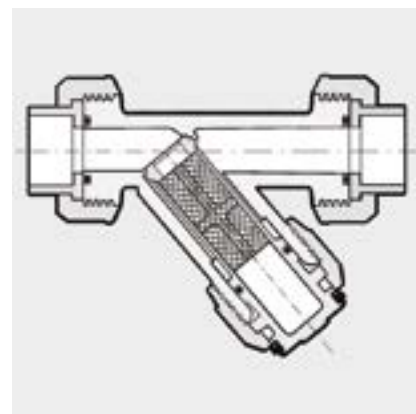


Рис. 1

УСТАНОВКА

Грязевой фильтр можно устанавливать в любом положении при этом стрелка на корпусе должна показывать направление рабочей среды, а фильтрующая часть должна быть направлена вниз. Во избежание повреждения фильтрующей сетки рекомендуется установить в систему устройство, не позволяющее изменять направление рабочей среды.

- 1) Отвинтить гайки (11) и надеть их на отрезки труб.
- 2) Приварить окончания (10) к отрезкам труб.
- 3) Разместить грязевой фильтр между окончаниями.
- 4) Затянуть гайки.

ПРЕДУПРЕЖДЕНИЯ

Грязевые фильтры с прозрачным корпусом пропускают свет, что приводит к росту в них водорослей и микроорганизмов.

Грязевые фильтры с прозрачным корпусом не защищены от воздействия солнечного света. Применение в наружных системах ускоряет процесс старения материала, сокращая срок службы.

Рекомендуется защищать грязевые фильтры с прозрачным корпусом от воздействия вибрационных нагрузок вблизи насосных групп.

Необходимо постоянно проверять чистоту фильтрующих элементов.

РАСШИФРОВКА СОКРАЩЕНИЙ

ABS	Акрилонитрилбутадиенстирол
b	Болты
c	Стандартный артикул уплотнительного кольца
d	Номинальный наружный диаметр в мм
DA	Двойного действия
DN	Средний условный внутренний диаметр в мм
EPDM	Этиленпропилен-каучук
FKM (FPM)	Фтор-каучук
g	Вес в граммах
HPVC	ПВХ высокой прочности
K	Ключ
Kg	Вес в килограммах
L	Длина в метрах
MRS	Гарантированное минимальное значение предела прочности материала при 20 °С – вода – в течение 25 лет службы
n	Количество отверстий фланца
NBR	Нитрилбутадиеновый каучук
OP	Рабочее давление
P	Шланговый адаптер
PA	Полиамид
PA-GR	Полиамид усиленный стекловолокном
PBT	Полибутилентерефталат
PE	Полиэтилен
PN	Номинальное давление, бар (максимальное рабочее давление в воде при температуре 20 °)
POM	Полиформальдегид
PP-GR	Полипропилен, армированный стекловолокном

PP-H	Гомополимер полипропилена
PPS	Полифениленсульфид
PPSU	Полифенилсульфон
PTFE	Политетрафторэтилен
PVC-C	Хлорированный поливинилхлорид
PVC-U	Непластифицированный поливинилхлорид
PVDF	Поливинилиденфторид
R	Номинальный размер резьбы в дюймах
s	Толщина стенки трубы в миллиметрах
S	Стандарт толщины = $(SDR - 1)/2$
SA	Одинарного действия
SDR	Стандартное размерное отношение = d/s
Sp	Толщина фланцев крана с фланцами
U	Количество отверстий



ООО «Амитра»
Свердловская обл., г. Березовский,
Режевской тракт 15 км, дом № 6, оф.102
+7 (495) 241-26-28
info@cpvc.ru
cpvc.ru